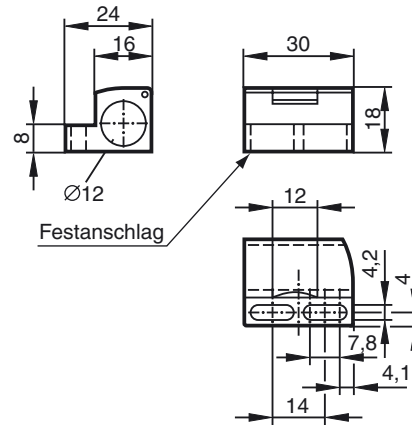




## Abmessungen



## Bestellbezeichnung

### BF 12-F

Befestigungsflansch aus Kunststoff, 12 mm

## Merkmale

- Für die Montage von zylindrischen Sensoren mit Metallgewinde
- Sichere Fixierung des Sensors durch Rastverschluss
- Definierte Einbauposition durch Festanschlag
- Justagemöglichkeit über Langlochbefestigung

## Technische Daten

### Allgemeine Daten

Innendurchmesser 12 mm

### Umgebungsbedingungen

Umgebungstemperatur -25 ... 85 °C (-13 ... 185 °F)

### Mechanische Daten

Material Polycarbonat (PC), schwarz  
Bauform Für Sensoren mit 45°-Fase

## Hinweise

### Montagehinweis

- Befestigungsflansch an der richtigen Stelle positionieren
- Bohrlöcher im mittleren Bereich der Langlöcher markieren
- Befestigungslöcher bohren
- Befestigungsflansch mittels der beiden seitlichen Langlöcher über passende M4-Schrauben locker festschrauben
- Den Sensor einführen und über die Klappe im Oberteil des Flansches fixieren
- Ausrichten und endgültig positionieren
- Schrauben festziehen