



Bestellbezeichnung

WCS3B-LS310

Lesekopf, SSI-Schnittstelle, Binär-Code

Merkmale

- SSI-Schnittstelle
- Berührungsloser, absoluter Positionsgeber
- Automatische Verschmutzungserkennung

Zubehör

WCS3B-PL2

Transparente Schutzschale und Dichtung für Lesekopf WCS3B

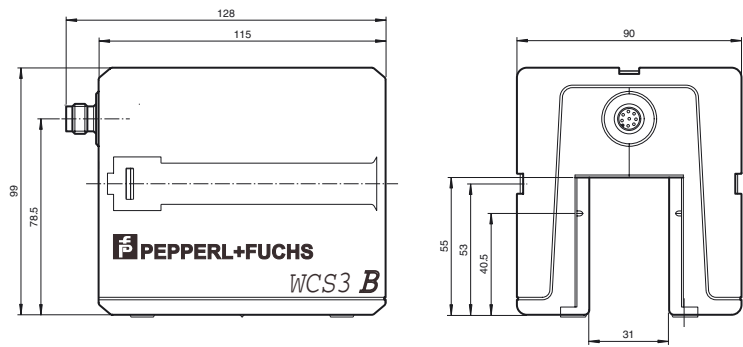
WCS-MP1

Montageplatte für Leseköpfe WCS2 und WCS3

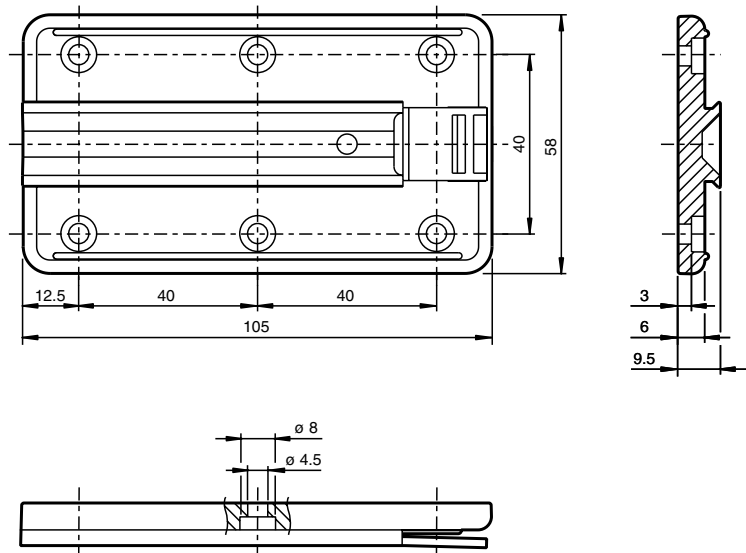
Hinweis

mit SSI-Schnittstelle

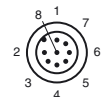
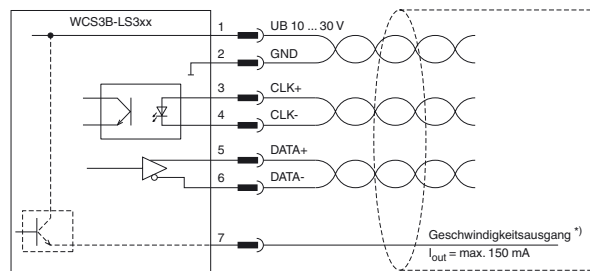
Abmessungen



Montageplatte



Elektrischer Anschluss



¹⁾ nur mit Option S, Geschwindigkeitsausgabe

Technische Daten

Allgemeine Daten

Überfahrgeschwindigkeit	v	≤ 12,5 m/s
Messlänge		max. 314,5 m

Veröffentlichungsdatum: 2019-08-21 14:13 Ausgabedatum: 2019-08-21 199290-0025_ger.xml

Beachten Sie „Allgemeine Hinweise zu Pepperl+Fuchs-Produktinformationen“.

Freie Toleranzen zur Codeschiene	horizontal: 31 mm (± 15,5 mm) vertikal: 28 mm (± 14 mm)
Auflösung	± 0,4 mm (1250 Positionen/m)
Kenndaten funktionale Sicherheit	
MTTF _d	170 a
Gebrauchsdauer (T _M)	20 a
Diagnosedeckungsgrad (DC)	0 %
Anzeigen/Bedienelemente	
Betriebsanzeige	LED grün: Netz ein (Power on)
Datenflussanzeige	LED gelb: Datenübertragung aktiv
Geschwindigkeitsanzeige	LED gelb (nur mit Option S, Geschwindigkeitsausgabe) aus: wenn Grenzgeschwindigkeit überschritten (anstelle Datenflussanzeige)
Fehleranzeige	LED rot blinkend: Lesekopf außerhalb der Codeschiene permanent leuchtend: interner Diagnosefehler
Elektrische Daten	
Betriebsspannung	U _B 10 ... 30 V DC
Leistungsaufnahme	P ₀ 2 VA
Schnittstelle	
Schnittstellentyp	SSI-Schnittstelle
Ausgabecode	Binär-Code , 25 Bit
Taktrate	100 ... 1000 kHz
Pausenzeit	tp ≥ 20 µs Doppelabfrage möglich, wenn t _p ≤ 10 µs
Normenkonformität	
Störaussendung	DIN EN 61000-6-4
Störfestigkeit	DIN EN 61000-6-2
Schockfestigkeit	DIN EN 60068-2-27, Halbsinus 30 g, 18 ms
Schwingungsfestigkeit	DIN EN 60068-2-6, Sinus, 5 g, 10 - 2000 Hz, 10 Zyklen
Umgebungsbedingungen	
Betriebstemperatur	0 ... 60 °C (32 ... 140 °F)
Lagertemperatur	-40 ... 85 °C (-40 ... 185 °F)
Relative Luftfeuchtigkeit	90 % , nicht kondensierend
Mechanische Daten	
Anschlussart	Gerätestecker M12 x 1, 8-polig
Schutzart	IP54
Material	
Gehäuse	ABS , PC (Polycarbonat)
Masse	500 g
Allgemeine Informationen	
Bestellinformationen	Montageplatte im Lieferumfang enthalten