



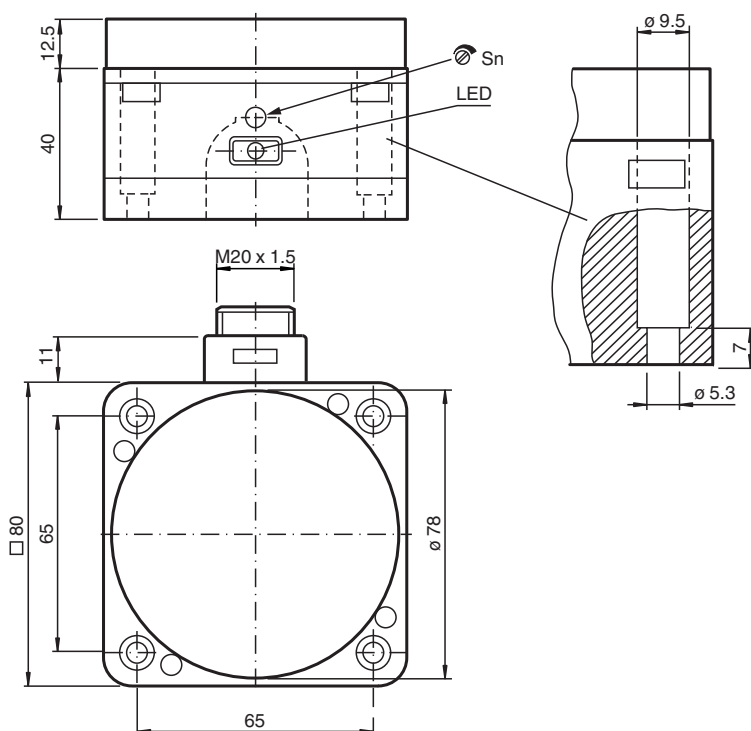
Kapazitiver Sensor

CJ40-FP-A2-P1

- 40 mm nicht bündig
- 4-Draht DC
- Der Schaltabstand kann mit dem Potentiometer in einem weiten Bereich eingestellt werden



Abmessungen



Technische Daten

Allgemeine Daten

| | | |
|---------------------------|-------|---------------|
| Schaltfunktion | | Antivalent |
| Ausgangstyp | | PNP |
| Schaltabstand | s_n | 40 mm |
| Einbau | | nicht bündig |
| Ausgangspolarität | | DC |
| Gesicherter Schaltabstand | s_a | 0 ... 32,4 mm |
| Ausgangsart | | 4-Draht |

Kenndaten

Veröffentlichungsdatum: 2020-03-20 Ausgabedatum: 2020-03-30 Dateiname: 046476_ger.pdf

Beachten Sie „Allgemeine Hinweise zu Pepperl+Fuchs-Produktinformationen“.

Pepperl+Fuchs-Gruppe
www.pepperl-fuchs.com

USA: +1 330 486 0001
fa-info@us.pepperl-fuchs.com

Deutschland: +49 621 776 1111
fa-info@de.pepperl-fuchs.com

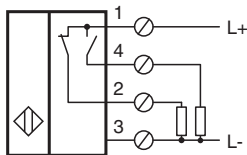
Singapur: +65 6779 9091
fa-info@sg.pepperl-fuchs.com

PF PEPPERL+FUCHS

Technische Daten

| | | |
|-------------------------------------------|-------|--------------------------------------------------------------------------------------------------------------------------|
| Einbaubedingungen | | |
| B | | 40 mm |
| C | | 80 mm |
| F | | 120 mm |
| Betriebsspannung | U_B | 10 ... 60 V DC |
| Schaltfrequenz | f | 0 ... 10 Hz |
| Verpolschutz | | verpolgeschützt |
| Kurzschlusschutz | | taktend |
| Spannungsfall | U_d | $\leq 2,8$ V |
| Betriebsstrom | I_L | 0 ... 200 mA |
| Leerlaufstrom | I_0 | ≤ 20 mA |
| Schaltzustandsanzeige | | LED, gelb |
| Anzeigen/Bedienelemente | | |
| Potentiometer | | Empfindlichkeitseinsteller |
| Normen- und Richtlinienkonformität | | |
| Normenkonformität | | |
| Normen | | EN 60947-5-2:2007 EN 60947-5-2/A1:2012 IEC 60947-5-2:2007 IEC 60947-5-2 AMD 1:2012 |
| Zulassungen und Zertifikate | | |
| UL-Zulassung | | cULus Listed, General Purpose |
| Umgebungsbedingungen | | |
| Umgebungstemperatur | | -25 ... 70 °C (-13 ... 158 °F) |
| Mechanische Daten | | |
| Anschlussart | | Schraubklemmen |
| Anschlussinformation | | Maximal 2 Leiter mit gleichem Aderquerschnitt dürfen an einer Klemmstelle montiert werden! Anzugsmoment 1,2 Nm + 10 % |
| Aderquerschnitt | | bis zu 2,5 mm ² |
| Kleinster Aderquerschnitt | | ohne Aderendhülsen 0,5 mm ² , mit Aderendhülsen 0,34 mm ² |
| Größter Aderquerschnitt | | ohne Aderendhülsen 2,5 mm ² , mit Aderendhülsen 1,5 mm ² |
| Gehäusematerial | | PBT/POM |
| Stirnfläche | | POM |
| Gehäuseunterteil | | PBT |
| Schutzart | | IP65 |

Anschluss



Installation