



Bestellbezeichnung

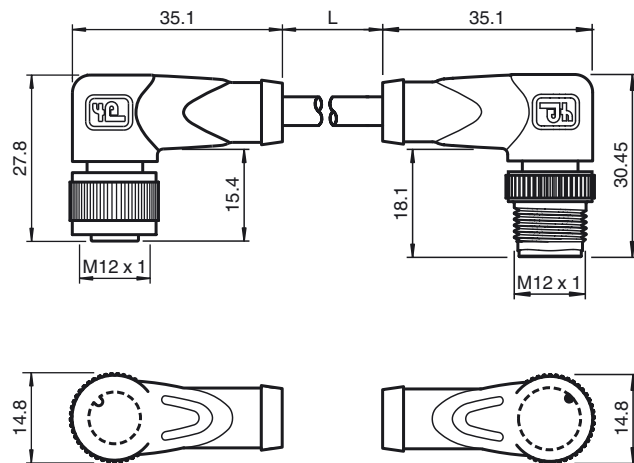
V1-W-BK1,5M-PUR-O1S-V1-W

Verbindungskabel, M12 auf M12, PUR-Kabel 4-polig, abgeschirmt, Outdoor

Merkmale

- Schleppkettentauglich
- Zur Verwendung im Freien geeignet (UV- und ozonbeständig)
- Seewasserbeständig
- Flammwidriges Kabel
- Ölfeste, abriebfeste und schleppkettentaugliche PUR-Leitung
- Halogenfrei
- Mikroben- und Hydrolysebeständig
- Frei von lackbenetzungsstörenden Substanzen
- Rüttelsicherung durch mechanische Rastung
- Rändelmutter geeignet für Werkzeugmontage

Abmessungen



Technische Daten

Allgemeine Daten

Polzahl	4 + Schirm
Anschluss 1	Buchse
Bauform 1	gewinkelt
Gewinde 1	M12
Anschluss 2	Stecker
Bauform 2	gewinkelt
Gewinde 2	M12

Elektrische Daten

Betriebsspannung	U_B	max. 300 V AC
Betriebsstrom	I_B	max. 4 A
Leitungswiderstand		max. 39 Ω /km

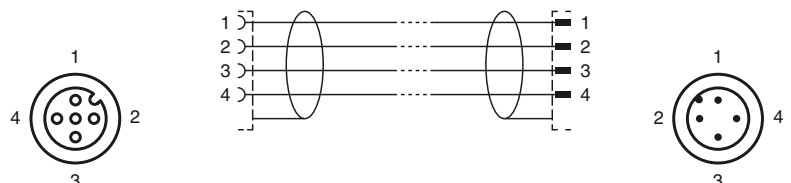
Umgebungsbedingungen

Umgebungstemperatur	Griffkörper: -40 ... 90 °C (-40 ... 194 °F) Kabel, fest verlegt: -50 ... 105 °C (-58 ... 221 °F) Kabel, beweglich: -30 ... 105 °C (-22 ... 221 °F)
Verschmutzungsgrad	3

Mechanische Daten

Kontaktelemente	gedederte Kontaktbuchsen	
Stiftdurchmesser	1 mm	
Schutzart	IP67 / IP68 / IP69	
Kabelkurzzeichen	(4 Li9Y 0,50 mm ²) V1-C-V1-11Y	
Material		
Kontakte	CuSn / Au	
Kontaktoberfläche	Au	
Griffkörper	TPU, schwarz	
Kabel	PUR	
Überwurfmutter	Zink-Druckguss	
Überwurfstecker	Zink-Druckguss	
Aderisolation	PP	
Kabel	feinstdrätig, flexibel	
Manteldurchmesser	\varnothing 6 mm \pm 0,2 mm	
Biegeradius	> 10 x Leitungsdurchmesser, bewegt > 5 x Leitungsdurchmesser, fest verlegt	
Farbe	schwarz (ähnlich RAL 7021)	
Aderzahl	4	
Aderquerschnitt	0,5 mm ²	
Leiterschicht	28 x 0,15 mm \varnothing	
Schirm	Geflecht 85 % Bedeckung	
Länge	L	8 m
Schleppkettentauglichkeit		
Schleppkettenzyklen		\geq 2000000
Verfahrgeschwindigkeit		\leq 3 m/s

Elektrischer Anschluss



Verfahrweg	≤ 10 m
Beschleunigung	≤ 10 m/s ²
Brennbarkeit	
Kontaktträger	94 HB
Gehäuse	94 V-2
Kabel	FT2
Normen- und Richtlinienkonformität	
Normenkonformität	
Schutzart	EN 60529:2000
Normen	IEC 61076-2-101:2008
Brennbarkeit	UL 1581; DIN EN 60332-2-2
Halogenfreiheit	DIN VDE 0472-815 DIN EN 50267-2-1
Chemische Beständigkeit	DIN EN 60811-2-1:2002
Zulassungen und Zertifikate	
UL-Zulassung	cURus AWM 21924/11558 105°C 300V FT2

Veröffentlichungsdatum: 2018-09-14 09:33 Ausgabedatum: 2019-05-23 240789-100002_ger.xml