



**Bestellbezeichnung**

**WCS2B-LS211**

Lesekopf, RS-485-Schnittstelle, mit RS-485-Abschlusswiderstand

**Merkmale**

- RS-485-Schnittstelle
- Berührungsloser, absoluter Positionsgeber
- Automatische Verschmutzungserkennung

**Zubehör**

**WCS-MP1**

Montageplatte für Leseköpfe WCS2 und WCS3

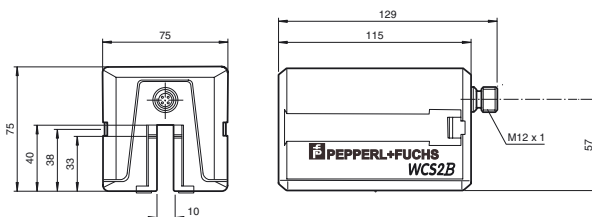
**WCS2-PL2**

Transparente Schutzschale und Dichtung für Lesekopf WCS2

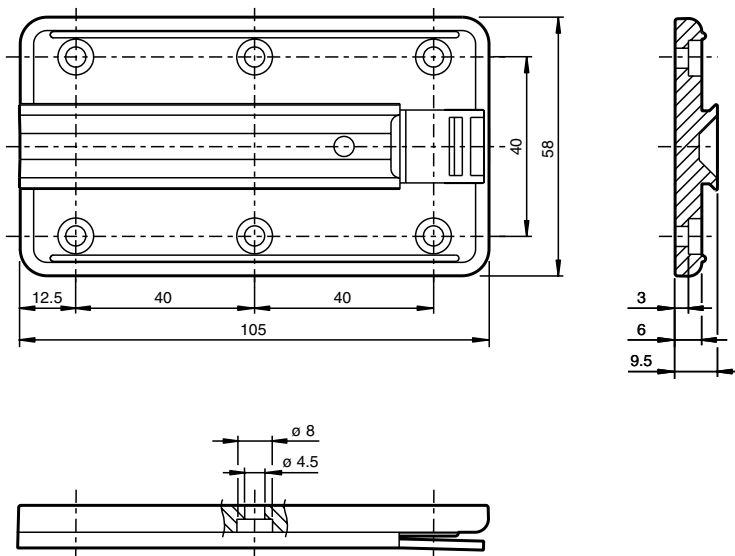
**Hinweis**

mit RS-485-Schnittstelle

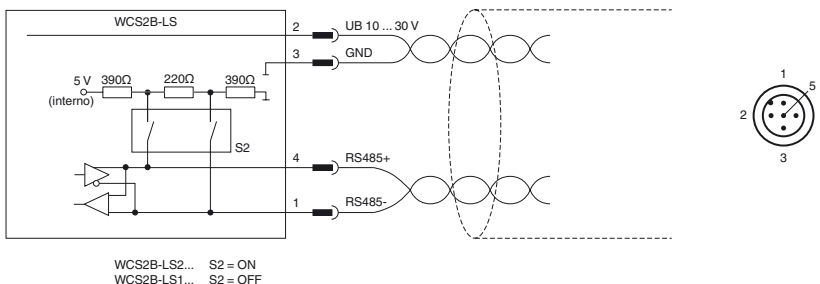
**Abmessungen**



**Montageplatte**



**Elektrischer Anschluss**



**Technische Daten**

**Allgemeine Daten**

Überfahrgeschwindigkeit	v	≤ 12,5 m/s
Messlänge		max. 327 m
Freie Toleranzen zur Codeschiene		horizontal: 10 mm (± 5 mm) vertikal: 10 mm (± 5 mm)
Auflösung		± 0,42 mm (1200 Positionen/m)

**Kenndaten funktionale Sicherheit**

MTTF <sub>d</sub>	66 a
Gebrauchsdauer (T <sub>M</sub> )	10 a
Diagnosedeckungsgrad (DC)	0 %

**Elektrische Daten**

Veröffentlichungsdatum: 2019-08-21 14:12    Ausgabedatum: 2019-08-21    200779-0006\_ger.xml

Betriebsspannung	$U_B$	10 ... 30 V DC
Leistungsaufnahme	$P_0$	2 VA
<b>Schnittstelle</b>		
Schnittstellentyp		RS 485-Schnittstelle
Ausgabecode		Binär-Code
Protokoll		1, 2
Übertragungsrate		187,5 kBit/s
Abschluss		mit RS 485 Abschlusswiderstand
<b>Normenkonformität</b>		
Störaussendung		DIN EN 61000-6-4
Störfestigkeit		DIN EN 61000-6-2
Schockfestigkeit		DIN EN 60068-2-27, Halbsinus 30 g, 18 ms
Schwingungsfestigkeit		DIN EN 60068-2-6, Sinus, 5 g, 10 - 2000 Hz, 10 Zyklen
<b>Umgebungsbedingungen</b>		
Betriebstemperatur		0 ... 60 °C (32 ... 140 °F)
Lagertemperatur		-40 ... 85 °C (-40 ... 185 °F)
Relative Luftfeuchtigkeit		90 % , nicht kondensierend
<b>Mechanische Daten</b>		
Anschlussart		Gerätestecker M12 x 1, 5-polig
Schutzart		IP54
Material		
Gehäuse		ABS , Polycarbonat , Polyamid (PA)
Masse		500 g
<b>Allgemeine Informationen</b>		
Bestellinformationen		Montageplatte im Lieferumfang enthalten