



Bestellbezeichnung

VDM28-8-L1-IO/73c/110/122

Distanzsensor
mit Gerätestecker M12 x 1, 4-polig

Merkmale

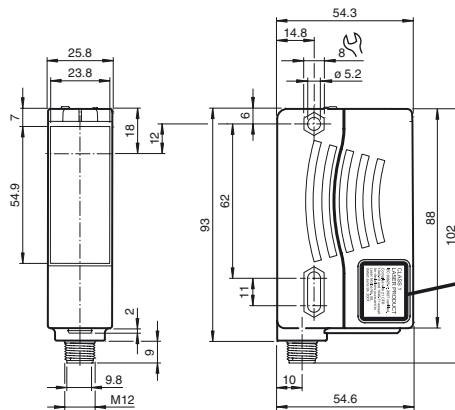
- Abstandsmessung auf Objekt
- Messverfahren PRT (Pulse Ranging Technology)
- Präzise, eindeutige und reproduzierbare Messergebnisse
- Geringe Schwarz-Weiß-Differenz
- Roter Laser als Lichtsender
- Version mit IO-Link-Schnittstelle
- Version mit Analogausgang
- Version mit Laserklasse 1

Produktinformation

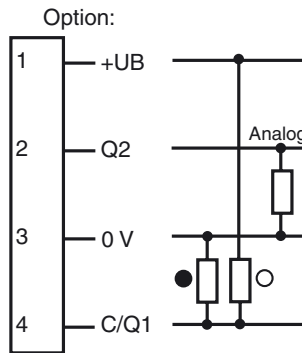
Der Distanzsensor VDM28 arbeitet mit der Pulse Ranging Technology (PRT). Er erreicht eine Wiederholgenauigkeit von 5 mm bei einem Arbeitsbereich von 0,2 ... 8 m und einer absoluten Genauigkeit von 25 mm. Im kompakten Gehäuse der Lichtschranken-Serie 28 mit Abmessungen von 88 mm Höhe, 26 mm Breite und 54 mm Tiefe ist er das kleinste Gerät in dieser Leistungsklasse.

Veröffentlichungsdatum: 2017-10-16 12:24 Ausgabedatum: 2017-10-16 232763_ger.xml

Abmessungen

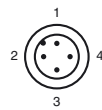


Elektrischer Anschluss



- = Hellschaltung
- = Dunkelschaltung

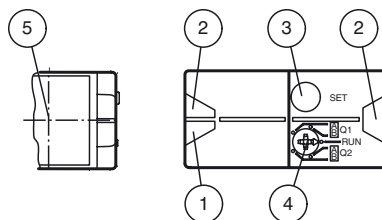
Pinbelegung



Aderfarben gemäß EN 60947-5-2

- 1 BN (braun)
- 2 WH (weiß)
- 3 BU (blau)
- 4 BK (schwarz)

Anzeigen/Bedienelemente



1	Betriebsanzeige	grün
2	Signalanzeige	gelb
3	Teach-In-Taste	
4	Modus-Drehschalter	
5	Laseraustritt	

Technische Daten**Allgemeine Daten**

Messbereich	0,2 ... 8 m
Referenzobjekt	Kodak weiss (90%)
Lichtsender	Laserdiode typ. Lebensdauer 85.000 h bei Ta = +25 °C
Lichtart	rot, Wechsellicht
Laserkenndaten	
Hinweis	LASERLICHT , NICHT IN DEN STRAHL BLICKEN
Laserklasse	1
Wellenlänge	660 nm
Strahldivergenz	< 1,5 mrad
Impulsdauer	ca. 4 ns
Wiederholrate	250 kHz
max. Puls Energie	< 1,5 nJ
Winkelabweichung	max. ± 2°
Messverfahren	Pulse Ranging Technology (PRT)
Lichtfleckdurchmesser	< 10 mm im Abstand von 8 m bei 20 °C
Fremdlichtgrenze	50000 Lux
Temperatureinfluss	typ. ≤ 0,25 mm/K

Kenndaten funktionale Sicherheit

MTTF _d	200 a
Gebrauchsdauer (T _M)	10 a
Diagnosedeckungsgrad (DC)	0 %

Anzeigen/Bedienelemente

Betriebsanzeige	LED grün
Funktionsanzeige	2 LEDs gelb für Schaltzustand
Teach-In-Anzeige	Teach-In: LEDs gelb/grün; gleichphasiges Blinken; 2,5 Hz Teach Fehler: LEDs gelb/grün; gegenphasiges Blinken; 8,0 Hz
Bedienelemente	5-stufiger Drehschalter zur Auswahl der Betriebsmodi (Schaltwelleneinstellung und Betrieb)
Bedienelemente	Taster zum Setzen von Schwellwerten

Elektrische Daten

Betriebsspannung	U _B	10 ... 30 V DC / bei einem Betrieb im IO-Link-Modus: 18 ... 30 V
Welligkeit		10 % innerhalb der Versorgungstoleranz
Leerlaufstrom	I ₀	≤ 70 mA / 24 V DC
Bereitschaftsverzug	t _v	1,5 s

Schnittstelle

Schnittstellentyp	IO-Link
Protokoll	IO-Link V1.0
Zykluszeit	min. 2,3 ms
Modus	COM 2 (38,4 kBaud)
Prozessdatenbreite	16 Bit
SIO-Mode Unterstützung	ja

Ausgang

Signalausgang	Gegentaktausgang, kurzschlussfest, verpolgeschützt	
Schaltspannung	max. 30 V DC	
Schaltstrom	max. 100 mA	
Messausgang	1 Analogausgang 4 ... 20 mA, kurzschluss-/überlastfest	
Schaltfrequenz	f	50 Hz
Ansprechzeit		10 ms

Messgenauigkeit

Absolute Genauigkeit	± 25 mm
Reproduzierbarkeit	< 5 mm

Umgebungsbedingungen

Umgebungstemperatur	-30 ... 55 °C (-22 ... 131 °F)
Lagertemperatur	-30 ... 70 °C (-22 ... 158 °F)

Mechanische Daten

Gehäusebreite	25,8 mm
Gehäusehöhe	88 mm
Gehäusetiefe	54,6 mm
Schutzart	IP67
Anschluss	Gerätestecker M12 x 1, 4-polig
Material	
Gehäuse	Kunststoff ABS
Lichtaustritt	Kunststoffscheibe
Masse	90 g

Normen- und Richtlinienkonformität

Normenkonformität	
Produktnorm	EN 60947-5-2
Laserklasse	IEC 60825-1:2007 Complies with 21 CFR 1040.10 and 1040.11 except for deviations pursuant to Laser Notice No. 50, dated June 24, 2007

Zulassungen und Zertifikate**Laseretikett****CLASS 1
LASER PRODUCT**

IEC 60825-1: 2007 certified.

Complies with 21 CFR
1040.10 and 1040.11 except
for deviations pursuant to
Laser Notice No. 50,
dated June 24, 2007**Zubehör****IO-Link-Master-USB DTM**Kommunikations-DTM für den Betrieb
des IO-Link-Masters**PACTware 4.1**

FDT-Rahmenprogramm

VDM28 IODDIODD für die Kommunikation mit VDM28-
IO-Link Sensoren**IODD Interpreter DTM**Software zur Einbindung von IODDs in
eine FDT-Rahmenapplikation (z.B.
PACTware)**OMH-05**Montagehilfe für Rundprofil ø 12 mm oder
Flachprofil 1,5 mm ... 3 mm**OMH-07-01**Montagehilfe für Rundprofil ø 12 mm oder
Flachprofil 1,5 mm ... 3 mm**OMH-21**

Haltewinkel

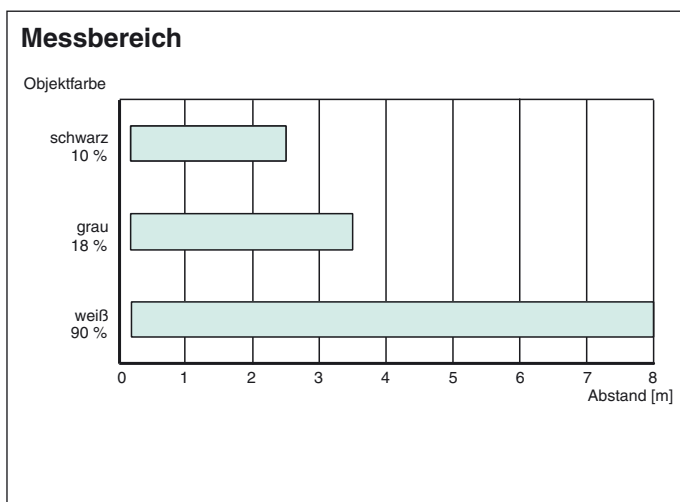
VDM28-IO-Link DTMGeräte-DTM für die Kommunikation mit
VDM28-IO-Link Sensoren**OMH-22**

Haltewinkel

IO-Link-Master02-USBIO-Link Master, Versorgung über USB-
Port oder separate
Spannungsversorgung, Anzeige-LEDs,
M12-Stecker für Sensoranschluss**OMH-VDM28-01**Metallumgehäuse zum Einsetzen von
Schutzscheiben oder Blenden**OMH-VDM28-02**Montage- und Feinjustagevorrichtung für
Sensoren der Serie 28**OMH-RLK29-HW**Haltewinkel für rückseitige
Wandmontage**OMH-RL28-C**Schutzhaube zum Schutz vor
Schweissperlen**OMH-K01**Klemmkörper für Sensoren mit
Schwalbenschwanz

Schutzklasse	II, Bemessungsspannung ≤ 250 V AC bei Verschmutzungsgrad 1-2 nach IEC 60664-1
UL-Zulassung	cULus Listed, Class 2 Power Source, Type 1 enclosure
CCC-Zulassung	Produkte, deren max. Betriebsspannung ≤ 36 V ist, sind nicht zulassungspflichtig und daher nicht mit einer CCC-Kennzeichnung versehen.

Kurven/Diagramme



Einstellungen

Teach-In:

Sie können mit dem Drehschalter für den Schaltausgang **Q1** die jeweilige Schaltschwelle A und/oder B zum Einlernen auswählen. Die gelben LEDs signalisieren den aktuellen Zustand des angewählten Ausgangs.

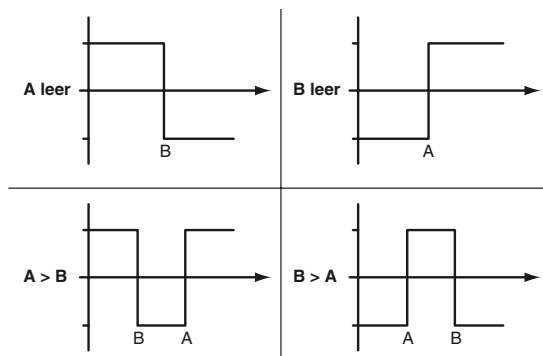
Zur Speicherung einer Schaltschwelle (Entfernungsmesswert) drücken Sie die "SET"-Taste bis die gelbe und grüne LED gleichphasig blinken (ca. 2 s). Das Teach-In beginnt mit dem Loslassen der "SET"-Taste.

Ein erfolgreiches Teach-In wird durch wechselseitiges Blinken (2,5 Hz) der gelben und grünen LED signalisiert.

Ein fehlerhaftes Teach-In wird durch schnelles wechselseitiges Blinken (8 Hz) der gelben und grünen LED signalisiert.

Nach einem fehlerhaften Teach-In arbeitet der Sensor nach Ausgabe der entsprechenden optischen Fehlermeldung mit seiner letzten gültigen Einstellung weiter.

Durch Einlernen entsprechender Entfernungsmesswerte für die Schaltschwellen A und B, können verschiedene Schaltmodi definiert werden:



Jeder eingelernte Schaltschwelle kann durch nochmaliges Drücken der SET-Taste nachgelernt, d.h. überschrieben werden.

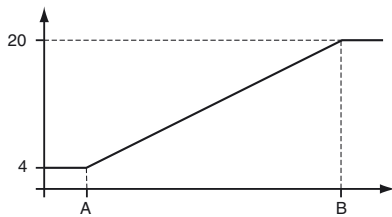
Durch Drücken der "SET"-Taste für > 5 s wird der eingelernte Wert komplett gelöscht werden. Dies wird durch das gleichzeitige Verlöschen der gelben und grünen LED signalisiert.

Das Einlernen von Minimalwert und Maximalwert für den Analogausgang **Q2** erfolgt in der gleichen Weise wie beim Schaltausgang:

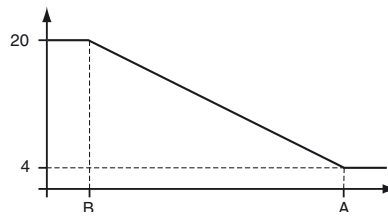
Dabei gilt:
 A = 4 mA
 B = 20 mA

Dadurch ergeben sich drei verschiedene Betriebsmöglichkeiten:

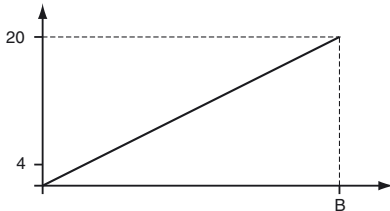
A < B -> steigende Rampe



A > B -> fallende Rampe



A leer -> Nullpunktgerade



Zurücksetzen auf Werkseinstellung:

Werkseinstellung Schaltausgang Q1:

- Schaltausgang inaktiv

Werkseinstellung Analogausgang Q2:

A = 200 mm

B = 5000 mm



Ein Löschen von Wert B ist nicht möglich

Die Betriebsart „Nullpunktgerade“ erhält man durch löschen von Wert A

- Stellen Sie den Drehschalter in Stellung "Run"
- Drücken Sie die "SET"-Taste bis das gleichphasige Blinken der gelben und grünen LED aufhört (ca. 10 s)
- Wenn die grüne LED wieder dauerhaft leuchtet, ist der Vorgang abgeschlossen.

Fehlermeldungen:

- Kurzschluss: Im Falle eines Kurzschlusses am Sensorausgang blinkt die grüne LED mit einer Frequenz von ca. 4 Hz.
- Teach-Error: Im Falle eines Teach-Errors blinken die gelbe und grüne LED abwechselnd mit einer Frequenz von ca. 8 Hz.



Hinweis!

Die Differenz der eingelernten Entfernungsmesswerte für die Schaltschwellen A und B muss **größer 20 mm** sein.

Ist die Differenz der eingelernten Messwerte gleich oder kleiner der eingestellten Schalthysterese, so signalisiert der Sensor optisch ein fehlerhaftes Teachen. Der zuletzt eingelernte Entfernungsmesswert wird vom Sensor nicht übernommen.

Wählen Sie einen neuen Entfernungsmesswert für die Schaltschwelle A oder B der zu einer größeren Differenz zwischen den Schaltschwellen führt.

Lernen Sie diesen Entfernungsmesswert am Sensor erneut ein.

Schaltschwelle A kann gelöscht oder auf den Wert null gesetzt werden.

(z.B. beim Einstellen des Verlaufs "Nullpunktgerade").

Schaltschwelle B kann hingegen nicht gelöscht oder auf den Wert Null gesetzt werden.

Laserhinweis Laserklasse 1

- Die Bestrahlung kann zu Irritationen gerade bei dunkler Umgebung führen. Nicht auf Menschen richten!
- Wartung und Reparaturen nur von autorisiertem Servicepersonal durchführen lassen!
- Das Gerät ist so anzubringen, dass die Warnhinweise deutlich sichtbar und lesbar sind.
- Vorsicht: Wenn andere als die hier angegebenen Bedienungs- oder Justiereinrichtungen benutzt oder andere Verfahrensweisen ausgeführt werden, kann dies zu gefährlicher Strahlungseinwirkung führen.