



Bestellbezeichnung

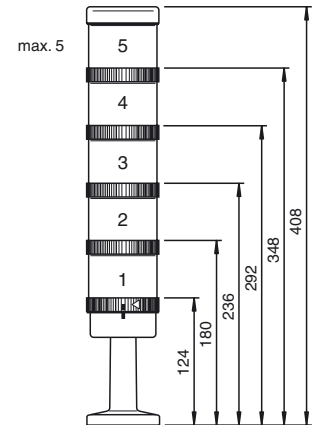
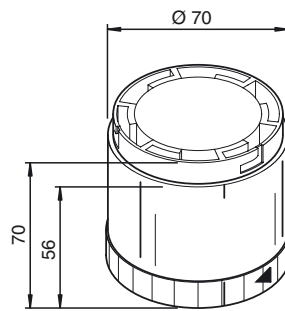
VBA-4A-70MM

AS-Interface-Modul für Signalsäule

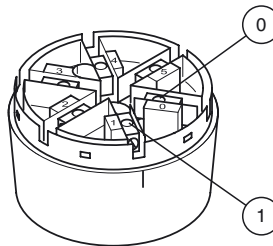
Merkmale

- Bajonettsystem zur einfachen Montage und Demontage
- Schutzart IP65
- Adressierbuchse
- Ausgänge kurzschluss- und überlastfest
- Keine externe Spannungsversorgung notwendig
- Funktionsanzeige für Bus, externe Hilfsspannung und Ausgänge
- Integrierte Kommunikationsüberwachungsfunktion
- Modulares System

Abmessungen

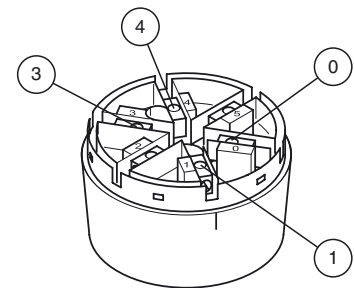


Elektrischer Anschluss



Versorgung aus AS-Interface

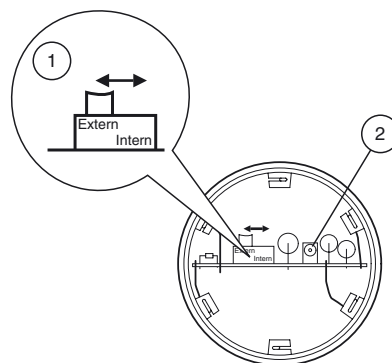
- 0 - AS-Interface
- 1 + AS-Interface



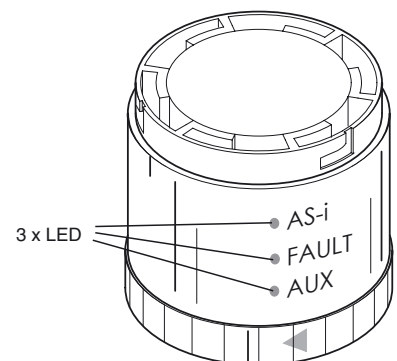
Versorgung aus U_{AUX}

- 0 - AS-Interface
- 1 + AS-Interface
- 3 - U_{AUX}
- 4 + U_{AUX}

Anzeigen / Bedienelemente



- 1 Schalter
- 2 Adressierbuchse



Veröffentlichungsdatum: 2019-08-23 12:41 | Ausgabedatum: 2019-08-23 | 275874_ger.xml

Technische Daten**Allgemeine Daten**

Slave-Typ	A/B-Slave
AS-Interface-Spezifikation	V3.0
Erforderliche Master-Spezifikation	≥ V3.0
UL File Number	E223176

Kenndaten funktionale Sicherheit

MTTF _d	300 a
-------------------	-------

Anzeigen/Bedienelemente

LED FAULT	Kommunikationsfehler / Adresse ist 0; LED rot
LED AS-i	AS-Interface-Spannung; LED grün
LED AUX	Ext. Hilfsspannung U _{AUX} ; LED grün

Elektrische Daten

Hilfsspannung (Ausgang)	U _{AUX}	20 ... 30 V DC PELV
Bemessungsbetriebsspannung	U _e	26,5 ... 31,6 V aus AS-Interface
Bemessungsbetriebsstrom	I _e	≤ 210 mA

Ausgang

Anzahl/Typ	4 Halbleiter-Relaisausgänge
Versorgung	wahlweise aus AS-Interface oder aus externer Hilfsspannung U _{AUX}
Spannung	21 ... 31 V
Strom	AS-Interface: ≤ 200 mA für die Signalsäule U _{AUX} : ≤ 300 mA pro Lichtelement

Programmierhinweise

Profil	S-7.A.7
IO-Code	7
ID-Code	A

Datenbit (Funktion über AS-Interface)	Eingang	Ausgang
D0	-	OUT1
D1	-	OUT2
D2	-	OUT3
D3	-	OUT4

Parameterbit (programmierbar über AS-i) Funktion

P0	Kommunikationsüberwachung P0 = 0 Überwachung = Aus, die Ausgänge behalten den Zustand bei Ausfall der Kommunikation bei P0 = 1 Überwachung = Ein, d. h. bei Ausfall der Kommunikation werden die Ausgänge stromlos geschaltet (Grundeinstellung)
P1	nicht verwendet
P2	nicht verwendet
P3	nicht verwendet

Umgebungsbedingungen

Umgebungstemperatur	-20 ... 50 °C (-4 ... 122 °F)
---------------------	-------------------------------

Mechanische Daten

Schutzart	IP65
Anschluss	Bajonettssystem

Funktion

Das Signalsäulenmodul VBA-4A-70MM ist ein AS-Interface-Modul mit 4 praktisch verschleißfreien Halbleiter-Relaisausgängen und kann somit bis zu 4 Stufen einer Signalsäule ansteuern.

Der Anschluss der externen Hilfsspannung und AS-Interface erfolgt über Schraubklemmen im zugehörigen Anschlusselement, auf das sich das Modul aufgrund eines Bajonett-systems einfach montieren lässt.

Die Versorgung der angeschlossenen Ausgänge kann wahlweise aus der internen Versorgung des Moduls (aus AS-Interface) oder über eine externe Spannungsquelle erfolgen. Die Umschaltung erfolgt mit einem Schiebeshalter im Inneren des Elements. Die Wahl der externen Spannungsversorgung wird über eine LED (AUX) angezeigt. Die Ausgänge sind verpolgeschützt, überlast- und kurzschlussfest. Eine LED zur Anzeige der AS-Interface-Spannung ist vorhanden, eine weitere zeigt Fehler in der AS-Interface-Kommunikation an. Für die Parametrierung steht eine Adressierbuchse geschützt vor äußeren Einflüssen im Element zur Verfügung.

Zubehör**VAZ-LED-70MM-LM**

Signalsäule LED-Dauerlichtelement, zitronengelb

VAZ-MH 100-70MM

Signalsäule Montagehalterung, gerade

VAZ-CLAMP-70MM

Signalsäule Anschlusselement mit Abschlussdeckel

VAZ-MH 90°-70MM

Signalsäule Montagehalterung, gewinkelt

VAZ-CLAMP-70MM-90°

Signalsäule Anschlusselement mit Abschlussdeckel

VAZ-LED-70MM-YE

Signalsäule LED-Dauerlichtelement, gelb

VAZ-LED-70MM-RD

Signalsäule LED-Dauerlichtelement, rot

VAZ-LED-70MM-GN

Signalsäule LED-Dauerlichtelement, grün

VAZ-LED-70MM-CL

Signalsäule LED-Dauerlichtelement, klar

VAZ-LED-70MM-BU

Signalsäule LED-Dauerlichtelement, blau

VAZ-LAMP-70MM-CL

Signalsäule Dauerlichtelement, klar

VAZ-LAMP-70MM-YE

Signalsäule Dauerlichtelement, gelb

VAZ-LAMP-70MM-GN

Signalsäule Dauerlichtelement, grün

VAZ-LAMP-70MM-RD

Signalsäule Dauerlichtelement, rot

VAZ-LAMP-70MM-BU

Signalsäule Dauerlichtelement, blau