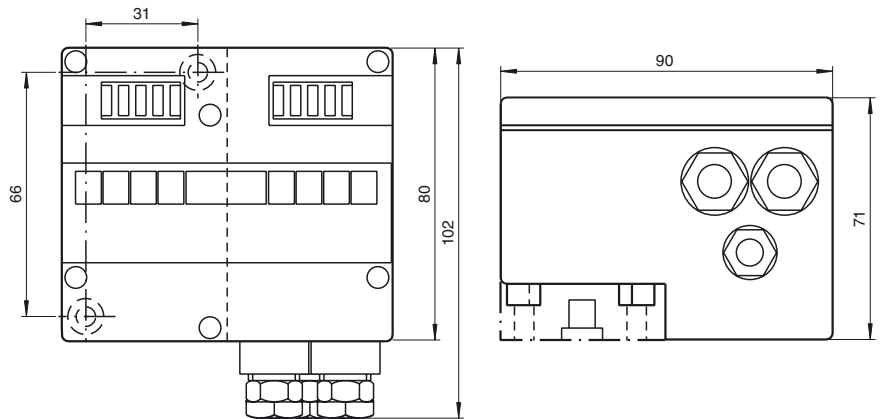
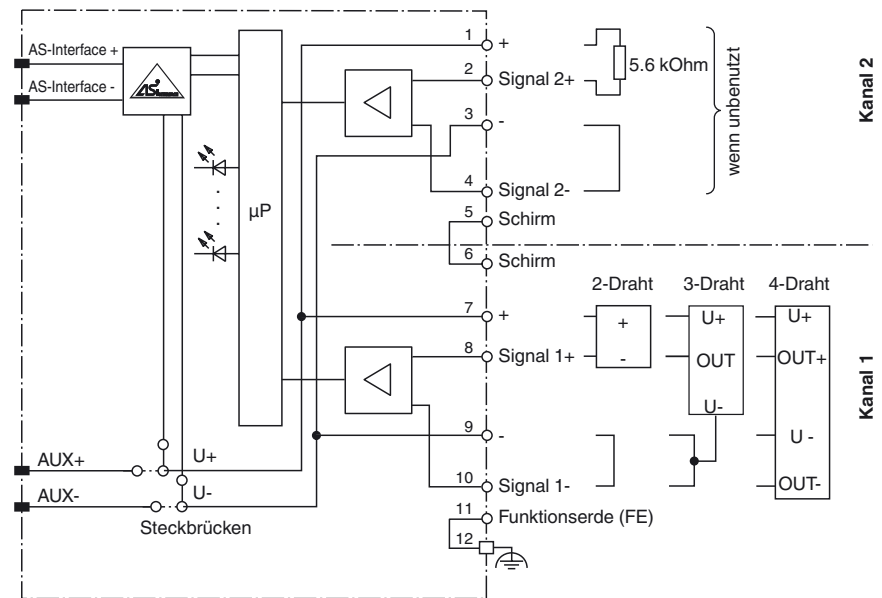




Abmessungen



Elektrischer Anschluss



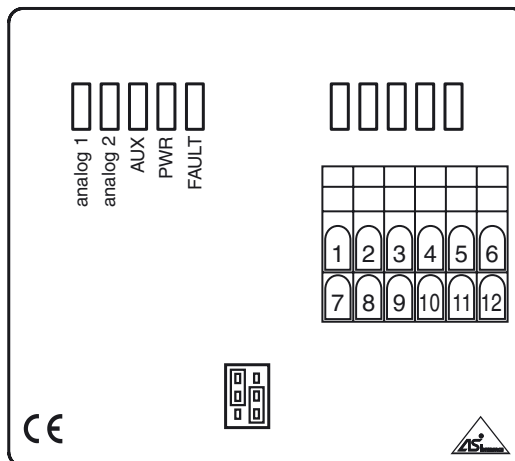
Bestellbezeichnung

VBA-2E-G4-I
G4-Modul IP65
2 analoge Eingänge (Strom)

Merkmale

- Schutzart IP65
- Flach- oder Rundkabel-Anschluss (über genormtes EEMS-Unterteil, nicht im Lieferumfang)
- Durchdringungstechnik bei Flachkabel
- Funktionsanzeige für Bus, externe Hilfsspannung und Eingänge
- Versorgung der Eingänge wahlweise extern oder aus dem Modul

Anzeigen / Bedienelemente



Federzug-Klemmenblock:

- | | |
|----------------|----------------|
| 1: 24V ext. | 7: 24V ext. |
| 2: Sig.+ Ch. 2 | 8: Sig.+ Ch. 1 |
| 3: 0 V ext. | 9: 0 V ext. |
| 4: N.C. | 10: N.C. |
| 5: Shield | 11: FG |
| 6: Shield | 12: FG |

Steckbrücken:

- Versorgung der Ausgänge aus der externen Hilfsenergie
- Versorgung der Ausgänge aus dem Modul (AS-Interface)

Technische Daten**Allgemeine Daten**

Slave-Typ	Standard-Slave
AS-Interface-Spezifikation	V2.1
Erforderliche Master-Spezifikation	≥ V2.1
UL File Number	E223772

Kenndaten funktionale Sicherheit

MTTF _d	160 a bei 30 °C
-------------------	-----------------

Anzeigen/Bedienelemente

LED FAULT	Fehleranzeige; LED rot rot: Kommunikationsfehler rot blinkend: Peripheriefehler
LED PWR	AS-Interface-Spannung; LED grün
LED ANALOG	Status Eingangssignal; LED grün aus: $I < 1 \text{ mA}$ (Peripheriefehler) grün: $1 \text{ mA} \leq I \leq 23 \text{ mA}$ grün blinkend: $I > 23 \text{ mA}$ (Peripheriefehler)
LED AUX	Ext. Hilfsspannung U_{AUX} ; LED grün

Elektrische Daten

Hilfsspannung (Ausgang)	U_{AUX}	24 V DC ± 15 % PELV
Bemessungsbetriebsspannung	U_e	26,5 ... 31,6 V aus AS-Interface
Bemessungsbetriebsstrom	I_e	≤ 80 mA
Schutzklasse		III

Eingang

Anzahl/Typ	2 analoge Eingänge (Strom), 4 ... 20 mA
Versorgung	wahlweise aus AS-Interface oder aus externer Hilfsspannung U_{AUX}
Strombelastbarkeit	≤ 200 mA aus AS-Interface ≤ 500 mA aus externer Hilfsspannung U_{AUX}
Eingangswiderstand	50 Ω
Auflösung	16 Bit / 1 μA

Richtlinienkonformität

Elektromagnetische Verträglichkeit	
Richtlinie 2014/30/EU	EN 62026-2:2013

Normenkonformität

Schutzart	EN 60529:2000
AS-Interface	EN 62026-2:2013

Programmierhinweise

Profil	S-7.3.D
IO-Code	7
ID-Code	3
ID2-Code	D

Datenbit (Funktion über AS-Interface) Die Übertragung des Datenwertes erfolgt nach AS-Interface Profil 7.3.

Parameterbit (programmierbar über AS-i) **Funktion**

P0	Netzfrequenzfilter P0=1, 50 Hz Filter aktiv P0=0, 60 Hz Filter aktiv
P1	Projektierung des 2. Kanals P1=1, Kanal 2 wird projektiert P1=0, Kanal 2 wird nicht projektiert
P2	Meldung des Peripheriefehlers P2=1, Peripheriefehler wird gemeldet P2=0, Peripheriefehler wird nicht gemeldet
P3	nicht verwendet

Umgebungsbedingungen

Umgebungstemperatur	0 ... 70 °C (32 ... 158 °F)
Lagertemperatur	-25 ... 85 °C (-13 ... 185 °F)

Mechanische Daten

Schutzart	IP65
Anschluss	Durchdringungstechnik oder Klemmraum Flachkabel gelb/Flachkabel schwarz oder Standardrundkabel Ein-/Ausgänge: 2 x Verschraubung M16 x 1,5 und Käfigzugfederklemmen, 1 x Verschraubung M12 x 1,5 (ohne Verwendung)
Material	
Gehäuse	PA 6 GF30
Masse	350 g
Befestigung	Hutschiene

Hinweis

Verbinden Sie bei Ein- und Ausgängen, die über das Modul aus AS-Interface oder über Hilfsenergie versorgt werden, keinen der Signal- oder Versorgungsanschlüsse mit externen Potentialen.

Funktion

Das Analogmodul VBA-2E-G4-I verfügt über zwei analoge Stromeingänge 4 mA ... 20 mA. Die Messwertwandlung und Datenübertragung erfolgt asynchron nach dem AS-Interface Profil 7.3. Die Stromversorgung der Messwertgeber kann, je nach Beschaltung der Steckbrücken, aus dem AS-Interface oder der externen Hilfsenergie über das schwarze Flachkabel erfolgen. Die Auflösung der Analogwerte beträgt 16 Bit. Mit einem parametrierbaren Filter (50 Hz/60 Hz) werden Netzstörungen eliminiert.

Das G4-Modul in IP65 ist besonders für den harten Feldeinsatz geeignet. Die Verbindung zu den Messwertgebern werden über Verschraubungen und Käfigzugfederklemmen hergestellt. Dadurch wird die Installation besonders anwenderfreundlich. Zur Vordressierung kann das Modul direkt auf den Adapter des Handprogrammiergerätes VBP-HH1 gesteckt werden.

Der Anschluss an die AS-Interface Übertragungsleitung und die externe 24 V DC-Versorgung kann über Flach- oder Rundkabel realisiert werden. Soll das AS-Interface-Flachkabel zum Einsatz kommen, ist das Unterteil U-G1FF zu verwenden. Der Kontakt zu beiden Leitungen wird über die bei AS-Interface standardisierte EEMS-Schnittstelle, d. h. über die Durchdringungstechnik hergestellt.

Soll ein Rundkabel verwendet werden, kommt das Unterteil U-G1PP zum Einsatz. Auch hier besteht im Unterteil die Möglichkeit, sowohl die AS-Interface-Leitung als auch die externe Energieversorgung anzuschließen.

Zubehör**VBP-HH1-V3.0-KIT**

AS-Interface Handheld mit Zubehör

VBP-HH1-V3.0

AS-Interface Handheld

VAZ-G4-B

Blindstopfen PG7

VAZ-G4-B1

Blindstopfen M12

Passende Systemkomponenten**U-G1FF**

AS-Interface Modulunterteil zum Anschluss an Flachkabel (AS-Interface und externe Hilfsspannung)

U-G1FFA

AS-Interface Modulunterteil mit Adressierbuchse zum Anschluss an Flachkabel (AS-Interface und externe Hilfsspannung)

U-G1PP

AS-Interface Modulunterteil zum Anschluss an Rundkabel (AS-Interface und externe Hilfsspannung)