



Bestellbezeichnung

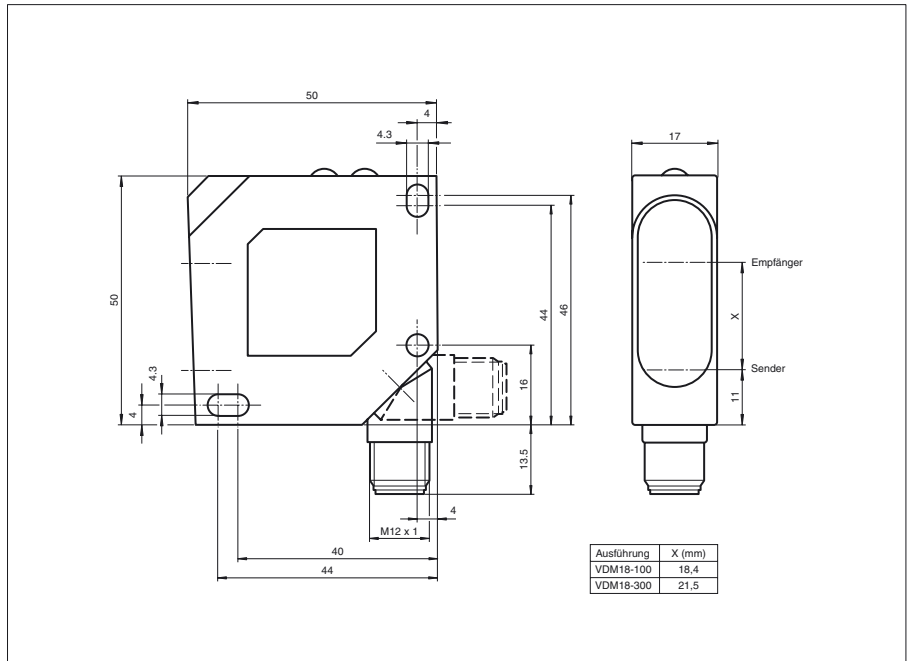
VDM18-100/20/122/151

Distanzsensor
Metallstecker M12, 8-polig, 90° umsetzbar

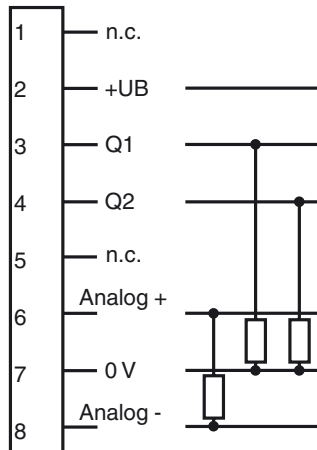
Merkmale

- Analogausgang 4 mA ... 20 mA
- Hohe Auflösung
- Sehr schnelles Ansprechverhalten, geeignet für schnelle Abtastvorgänge

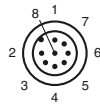
Abmessungen



Elektrischer Anschluss



Pinbelegung



Veröffentlichungsdatum: 2016-07-08 11:32 Ausgabedatum: 2016-07-08 193920_ger.xml

Technische Daten**Allgemeine Daten**

Messbereich	30 ... 100 mm
Lichtsender	Laserdiode typ. Lebensdauer 50.000 h bei Ta = +40 °C
Lichtart	rot, Wechslicht
Laserdaten	
Hinweis	LASERLICHT , NICHT IN DEN STRAHL BLICKEN
Laserklasse	2
Wellenlänge	650 nm
Lichtfleckabbildung	ca. 1,5 mm x 3 mm bei 100 mm
Messverfahren	Lasertriangulation
Linearitätsfehler	0,25 % vom Messbereich
Fremdlichtgrenze	≤ 5000 Lux
Auflösung	< 0,1 % vom Messbereich
Temperatureinfluss	< 0,02% /°C

Anzeigen/Bedienelemente

Betriebsanzeige	LED grün
Funktionsanzeige	2 LEDs gelb: Schaltzustand (je Ausgang) , 4 LEDs grün: Betriebsmodus
Bedienelemente	Bedienfeld : Einsteller für Schaltpunkt , Betriebsmodus , Analogausgang (S - Set , T - Toggle)
Parametrieranzeige	LED rot

Elektrische Daten

Betriebsspannung	U_B	18 ... 30 V DC
Leerlaufstrom	I_0	≤ 40 mA bei 24 V DC
Schutzklasse		II , Bemessungsspannung ≤ 50 V DC
Bereitschaftsverzug	t_v	≤ 300 ms

Ausgang

Signaloutput	2 PNP-Ausgänge, unabhängig	
Schaltstrom	max. 100 mA	
Messausgang	1 Analogausgang 4 ... 20 mA, kurzschluss-/überlastfest , Rmax = 500 Ohm	
Schaltfrequenz	f	≤ 1 kHz
Ansprechzeit		0,4 ms

Umgebungsbedingungen

Umgebungstemperatur	-10 ... 60 °C (14 ... 140 °F)
Lagertemperatur	-20 ... 80 °C (-4 ... 176 °F)

Mechanische Daten

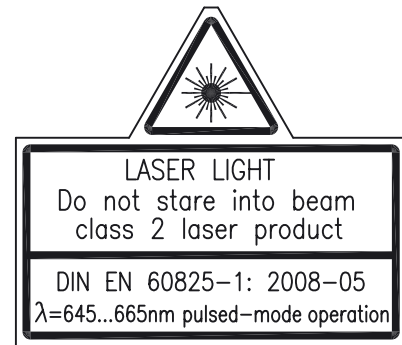
Schutzart	IP67
Anschluss	M12-Stecker, 8-polig
Material	
Gehäuse	ABS , schlagfest
Lichtaustritt	PMMA
Masse	ca. 43 g

Normen- und Richtlinienkonformität

Richtlinienkonformität	
EMV-Richtlinie 2004/108/EG	EN 60947-5-2
Normenkonformität	
Laserklasse	DIN EN 60825-1:2008, IEC 60825-1:2007

Zulassungen und Zertifikate

UL-Zulassung	cULus Listed
Zulassungen	CE, cULus

Laseretikett**Zubehör****OMH-VDM18-01**

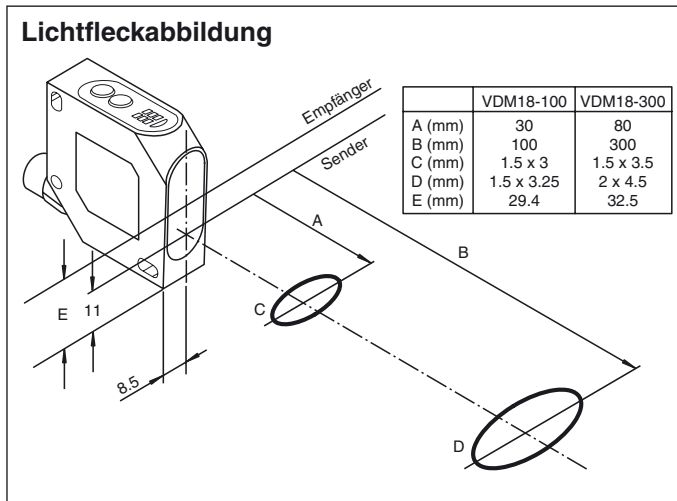
Montagehilfe Entfernungsmessgeräte
Serie VDM18

OMH-VDM18-02

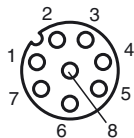
Montagehilfe Entfernungsmessgeräte
Serie VDM18

Weiteres Zubehör finden Sie im Internet unter
www.pepperl-fuchs.com

Kurven/Diagramme



Achtung:
PIN 1 und PIN 5 dürfen nicht an die Betriebsspannung angeschlossen werden.
Bei Nichtbeachtung wird das Gerät zerstört.



Laserhinweis Laserklasse 2

- Die Bestrahlung kann zu Irritationen gerade bei dunkler Umgebung führen. Nicht auf Menschen richten!
- Vorsicht: Laserlicht, nicht in den Strahl blicken!
- Wartung und Reparaturen nur von autorisiertem Servicepersonal durchführen lassen!
- Das Gerät ist so anzubringen, dass die Warnhinweise deutlich sichtbar und lesbar sind.
- Vorsicht: Wenn andere als die hier angegebenen Bedienungs- oder Justiereinrichtungen benutzt oder andere Verfahrensweisen ausgeführt werden, kann dies zu gefährlicher Strahlungseinwirkung führen.