



Bestellbezeichnung

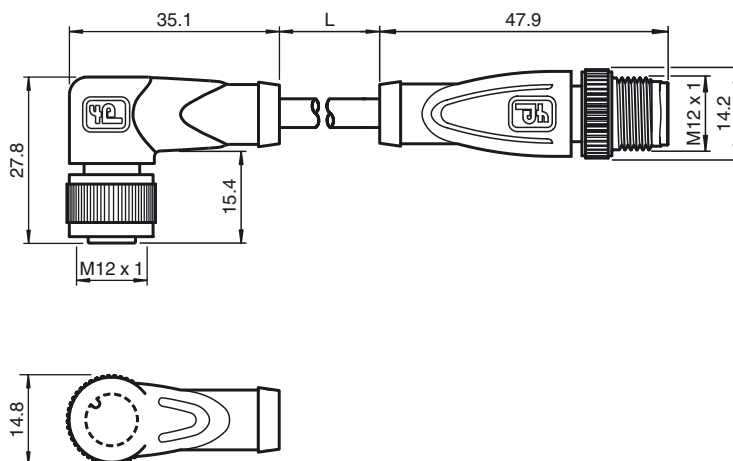
V19-W-BK1M-PUR-U-V19-G

Verbindungskabel, M12 auf M12, PUR-Kabel 8-polig

Merkmale

- UL Recognized Component
- Rändelmutter geeignet für Werkzeugmontage
- Rüttelsicherung durch mechanische Rastung
- Vergoldete Kontakte
- Flammwidriges Kabel
- Mikroben- und Hydrolysebeständig
- Halogenfrei
- Schutzart IP67 / IP68 / IP69K

Abmessungen



Technische Daten

Allgemeine Daten

Polzahl	8
UL File Number	E231213

Elektrische Daten

Betriebsspannung	U_B	max. 30 V AC/DC
Prüfspannung		> 1500 V _{eff} AC
Betriebsstrom	I_B	max. 2 A

Umgebungsbedingungen

Umgebungstemperatur	-40 ... 90 °C (-40 ... 194 °F) Kabel, beweglich: -20 ... 80 °C (-4 ... 176 °F) Kabel, fest verlegt: -40 ... 80 °C (-40 ... 176 °F)
---------------------	--

Verschmutzungsgrad	3
--------------------	---

Mechanische Daten

Kontaktelemente	gefederte Kontaktbuchsen
Stiftdurchmesser	1 mm
Schutzart	IP67 / IP68 / IP69K
Material	
Kontakte	CuSn / Au
Kontaktoberfläche	Au
Griffkörper	TPU, schwarz
Kabel	PUR
Überwurfmutter	Zink-Druckguss
Aderisolation	PP
Kabel	feindrätig, flexibel
Manteldurchmesser	Ø 6 mm
Biegeradius	> 10 x Leitungsdurchmesser, bewegt > 8 x Leitungsdurchmesser, fest verlegt
Farbe	schwarz
Aderzahl	8
Aderquerschnitt	0,25 mm ²
Leiteraufbau	14 x 0,15 mm Ø
Länge	L 1 m
Brennbarkeit	
Kontaktträger	94 HB
Gehäuse	94 V-2

Zulassungen und Zertifikate

UL-Zulassung	cURus AWM 20549 AWM I/II A/B 80°C 300V FT2 (Kabel)
--------------	--

Elektrischer Anschluss

