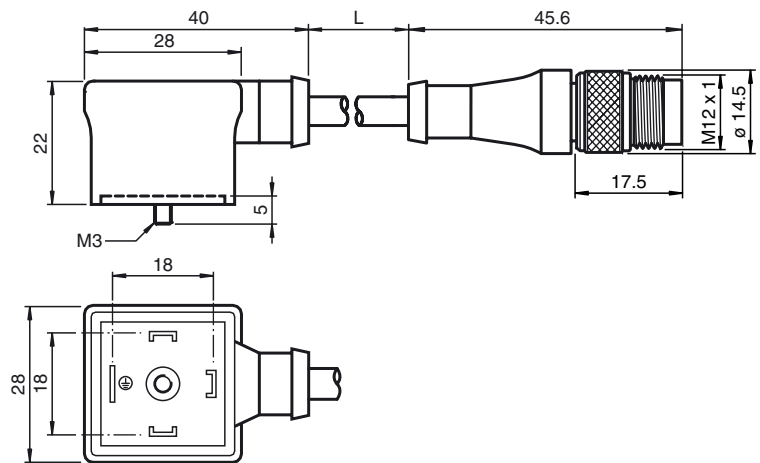




## Abmessungen



## Bestellbezeichnung

**VMA-3+P/L1-0,6M-PUR-V1-G**

Ventilstecker, Form A, 3+PE, LED, PUR-Kabel

## Merkmale

- Ventilstecker nach EN 175301-803 A/ISO 4400 (vorher DIN 43650)
- Angespritzte Dichtung

## Technische Daten

### Allgemeine Daten

Polzahl 3 + PE

### Anzeigen/Bedienelemente

LED grün/gelb Betriebsanzeige

### Elektrische Daten

Betriebsspannung  $U_B$  24 V AC/DC

Betriebsstrom  $I_B$  max. 10 A

Durchgangswiderstand < 10 m $\Omega$

### Umgebungsbedingungen

Umgebungstemperatur -40 ... 80 °C (-40 ... 176 °F)

Kabel: -25 ... 80 °C (-13 ... 176 °F)

### Mechanische Daten

Schutzart IP67

Anschluss Ventilstecker Form A

### Material

Kontakte CuZn ; CuSn

Griffkörper PUR

Kabel PUR

Aderisolation PVC

### Kabel

Manteldurchmesser  $\varnothing$  5,7 mm

Biegeradius > 10 x Leitungsdurchmesser, bewegt

Farbe schwarz

Adern (4 + 1) x 0,5 mm<sup>2</sup>

Leiteraufbau 16 x 0,2 mm  $\varnothing$

Länge L 0,6 m

## Elektrischer Anschluss

