



**Bestellbezeichnung**

**OBD8000-R300-2P1-V1-L**

Reflexionslichttaster  
mit Gerätestecker M12 x 1, 4-polig

**Merkmale**

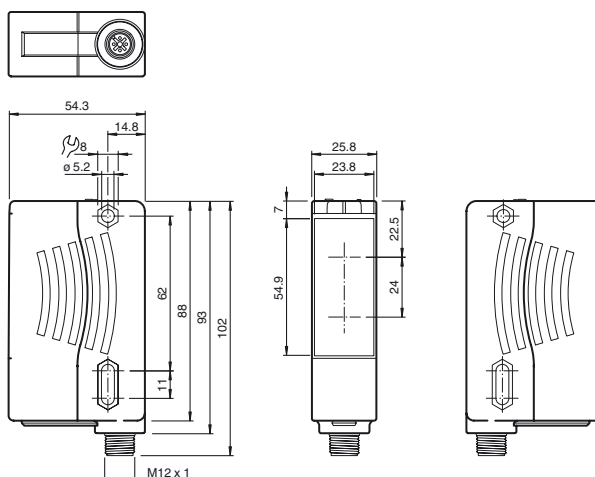
- Neue Anwendungsmöglichkeiten durch sehr hohe Tastweite
- Pulse Ranging Technology (PRT)
- Sichtbare Lichtquelle für einfache Ausrichtung
- Minimale Schwarz-Weiß-Differenz
- Schalteinstellung mit Quick Twist
- Absolut zuverlässige Hintergrundausbldung

**Produktinformation**

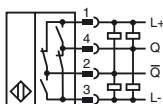
Die Sensor-Familie der Serie R300 ist eine vielseitige Produktlinie und umfasst unterschiedliche Sensorprinzipien. Alle Sensoren arbeiten mit der bewährten Pulse Ranging Technology (PRT) und zeichnen sich durch hohe Tast- bzw. Reichweiten aus. Im kompakten Gehäuse der Lichtschranken-Serie 28 vereint der R300 alle Eigenschaften der PRT wie z.B. höchste Zuverlässigkeit bei der Objekterkennung sowie Störfestigkeit gegenüber Fremdlicht und gegenseitiger Beeinflussung. Dafür werden in den Sensoren der Serie R300 verschiedene Messinformationen genutzt. Die standardmäßige Ausstattung der Sensoren mit augensicherem Rotlicht erleichtert die Ausrichtung der Geräte auch bei großen Arbeitsbereichen. In Kombination mit einem innovativen und einfachen Bedienkonzept ergeben sich äußerst leistungsfähige Lösungen für klassische Automatisierungsaufgaben.

Veröffentlichungsdatum: 2020-02-24 10:34    Ausgabedatum: 2020-02-24    292666\_ger.xml

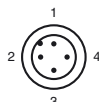
**Abmessungen**



**Elektrischer Anschluss**



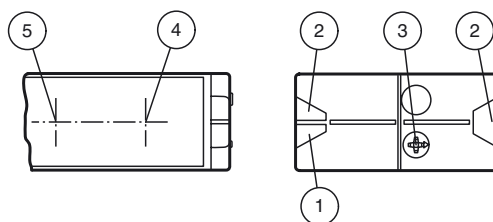
**Pinbelegung**



Adernfarben gemäß EN 60947-5-2

- 1 | BN (braun)
- 2 | WH (weiß)
- 3 | BU (blau)
- 4 | BK (schwarz)

**Anzeigen/Bedienelemente**



1	Betriebsanzeige	grün
2	Signalanzeige	gelb
3	Tastweitereinsteller	
4	Sender	
5	Empfänger	

**Technische Daten****Allgemeine Daten**

Tastbereich	0,03 ... 8 m
Einstellbereich	0,05 ... 8 m
Referenzobjekt	Kodak weiss (90%)
Lichtart	rot, Wechsellicht
<b>Laserkenndaten</b>	
Hinweis	LASERLICHT , NICHT DIREKT MIT OPTISCHEN INSTRUMENTEN BETRACHTEN
Laserklasse	1M
Wellenlänge	660 nm
Strahldivergenz	< 25 mrad
Impulsdauer	4 ns
Wiederholrate	250 kHz
max. Puls Energie	< 2,4 nJ
Schwarz-/Weiß-Differenz (6%/90%)	< 0,5 %
Winkelabweichung	max. ± 2°
Messverfahren	Pulse Ranging Technology (PRT)
Lichtfleckdurchmesser	vertikal 60 mm , horizontal 30 mm im Abstand von 2 m
Fremdlichtgrenze	50000 Lux

**Kenndaten funktionale Sicherheit**

MTTF <sub>d</sub>	100 a
Gebrauchsdauer (T <sub>M</sub> )	10 a
Diagnosedeckungsgrad (DC)	0 %

**Anzeigen/Bedienelemente**

Betriebsanzeige	LED grün
Funktionsanzeige	2 LEDs gelb für Schaltzustand
Bedienelemente	Teach-In-Taste

**Elektrische Daten**

Betriebsspannung	U <sub>B</sub>	10 ... 30 V DC
Welligkeit		10 % innerhalb der Versorgungstoleranz
Leerlaufstrom	I <sub>0</sub>	≤ 80 mA / 24 V DC
Bereitschaftsverzug	t <sub>v</sub>	< 0,7 s , Bei Temperaturen <-30°C Erfüllung der Spezifikation 5 Minuten nach Power-On

**Ausgang**

Schaltungsart		Q - Pin4: NPN Öffner / dunkelschaltend, PNP Schließer / hellerschaltend /Q - Pin2: NPN Schließer / hellerschaltend, PNP Öffner / dunkelschaltend
Signalausgang		2 Gegentaktausgänge, kurzschlussfest, verpolgeschützt
Schaltspannung		max. 30 V DC
Schaltstrom		max. 100 mA
Schaltfrequenz	f	50 Hz
Ansprechzeit		5 ms

**Konformität**

Produktnorm	EN 60947-5-2
Lasersicherheit	EN 60825-1:2014

**Umgebungsbedingungen**

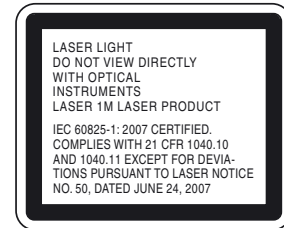
Umgebungstemperatur	-40 ... 55 °C (-40 ... 131 °F)
Lagertemperatur	-40 ... 70 °C (-40 ... 158 °F)

**Mechanische Daten**

Gehäusebreite	25,8 mm
Gehäusehöhe	88 mm
Gehäusetiefe	54,3 mm
Schutzart	IP67
Anschluss	Gerätestecker M12 x 1, 4-polig
Material	
Gehäuse	Kunststoff ABS
Lichtaustritt	PMMA
Masse	90 g

**Zulassungen und Zertifikate**

UL-Zulassung	E87056 , cULus Listed , "Class 2"-Netzteil , Type Rating 1
FDA-Zulassung	IEC 60825-1:2014 Complies with 21 CFR 1040.10 and 1040.11 except for deviations pursuant to Laser Notice No. 50, dated June 24, 2007

**Laseretikett****Zubehör****OMH-05**

Montagehilfe für Rundprofil ø 12 mm oder Flachprofil 1,5 mm ... 3 mm

**OMH-21**

Haltewinkel

**OMH-22**

Haltewinkel

**OMH-RLK29-HW**

Haltewinkel für rückseitige Wandmontage

**OMH-K01**

Klemmkörper für Sensoren mit Schwalbenschwanz

**OMH-K03**

Klemmkörper für Sensoren mit Schwalbenschwanz

**OMH-VDM28-01**

Metallumgehäuse zum Einsetzen von Schutzscheiben oder Blenden

**OMH-VDM28-02**

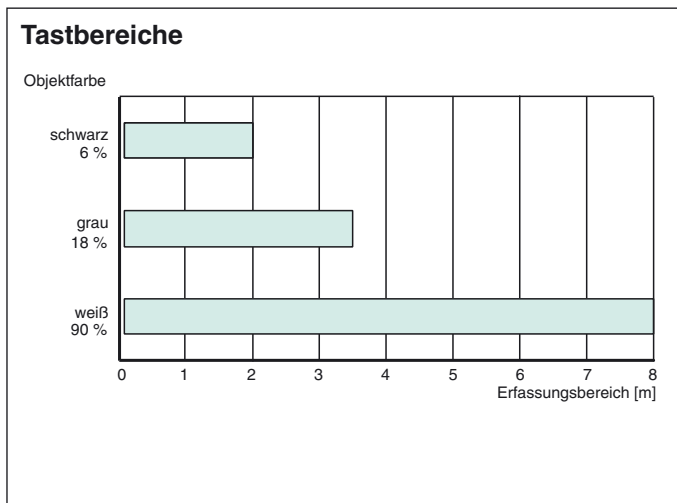
Montage- und Feinjustagevorrichtung für Sensoren der Serie 28

**OMH-07-01**

Montagehilfe für Rundprofil ø 12 mm oder Flachprofil 1,5 mm ... 3 mm

Weiteres Zubehör finden Sie im Internet unter [www.pepperl-fuchs.com](http://www.pepperl-fuchs.com)

## Kurven/Diagramme



## Bestimmungsgemäße Verwendung

### Montagehinweise:

Sie können den Sensor über Durchgangsbohrungen direkt befestigen oder über einen Haltewinkel bzw. Klemmkörper montieren (diese sind nicht im Lieferumfang enthalten).

Achten Sie darauf, dass die Untergrundfläche plan ist, um Gehäuseverzug beim Festziehen zu vermeiden. Es empfiehlt sich, die Mutter und Schraube mit Federscheiben zu sichern, um einer Dejustierung des Sensors vorzubeugen.

### Anschluss:

Schließen Sie das Gerät gemäß des Anschlussbildes an.

### Justierung:

Nach Anlegen der Betriebsspannung leuchtet die grüne LED.

Justieren Sie den Sensor so, dass der Laserpunkt zentral auf dem Target liegt.

## Installationshinweis

Auf der Typenschildfläche des Sensors befindet sich eine Druckausgleichsmembran.

Stellen Sie bei der Montage sicher, dass die Druckausgleichsmembran nicht verschlossen wird.

## Bedienkonzept

### Bedienfunktion aktivieren:

Aktivieren Sie die Bedienfunktion indem Sie den Tastweiteneinsteller um mehr als 180° drehen.

Wenn innerhalb von 5 Minuten keine Bedienung erfolgt, wird die Bedienfunktion deaktiviert.

### Tastweiteneinstellung:

Um die Tastweite zu vergrößern, drehen Sie den Tastweiteneinsteller im Uhrzeigersinn.

Um die Tastweite zu verkleinern, drehen Sie den Tastweiteneinsteller entgegen dem Uhrzeigersinn.

Um direkt zum Schalterpunkt zu springen, nutzen Sie Quick Twist. Diese Funktion aktivieren Sie durch schnelles Drehen des

Tastweiteneinstellers. Falls der Quick Twist erfolgreich war, ändert sich der Zustand der gelben LED.

Um die Tastweite anschließend fein zu justieren, drehen Sie den Tastweiteneinsteller langsam.

Sobald die Tastbereichsgrenze erreicht ist, blinken die grüne und gelbe LED schnell wechselseitig

(ca. 8 Hz).

## Laserhinweis Laserklasse 1M

- Die Bestrahlung kann zu Irritationen gerade bei dunkler Umgebung führen. Nicht auf Menschen richten!
- Vorsicht: Laserlicht, nicht mit optischen Instrumenten wie Lupen, Mikroskopen, Fernrohren oder Ferngläsern betrachten!
- Wartung und Reparaturen nur von autorisiertem Servicepersonal durchführen lassen!
- Vorsicht: Wenn andere als die hier angegebenen Bedienungs- oder Justiereinrichtungen benutzt oder andere Verfahrensweisen ausgeführt werden, kann dies zu gefährlicher Strahlungseinwirkung führen.