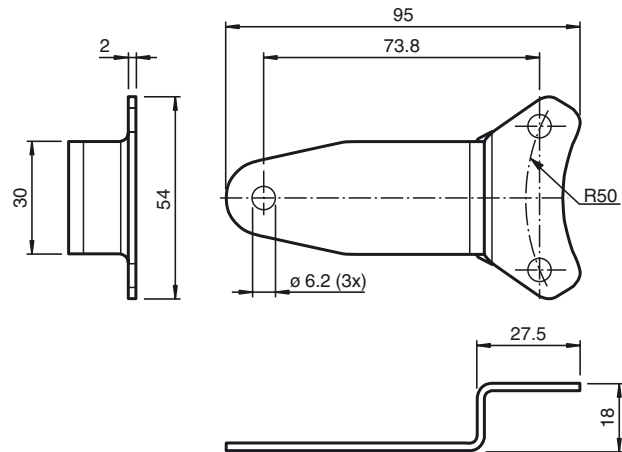




## Abmessungen



## Bestellbezeichnung

### ACC-TOR-ENI11HD-120A

Drehmomentstütze 120 mm, gewinkelt  
für Drehgeber ENI11HD

## Technische Daten

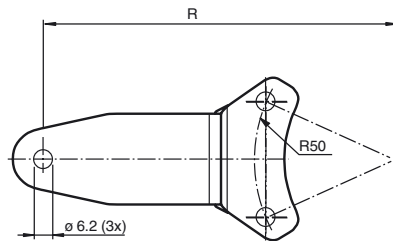
### Mechanische Daten

Material Edelstahl 1.4571 / AISI 316Ti

### Allgemeine Informationen

Lieferumfang  
1 Stützblech 120 mm, gewinkelt  
2 Sechskantschraube M6 x 12 (ISO 4017)  
2 Unterlegscheibe M6 (ISO 7090)

## Hinweise



Radius R = 120 ist der radiale Abstand von der Rotationsachse des Drehgebers zum Befestigungspunkt des Stützbleches für einen Gelenkarm.