



Bestellbezeichnung

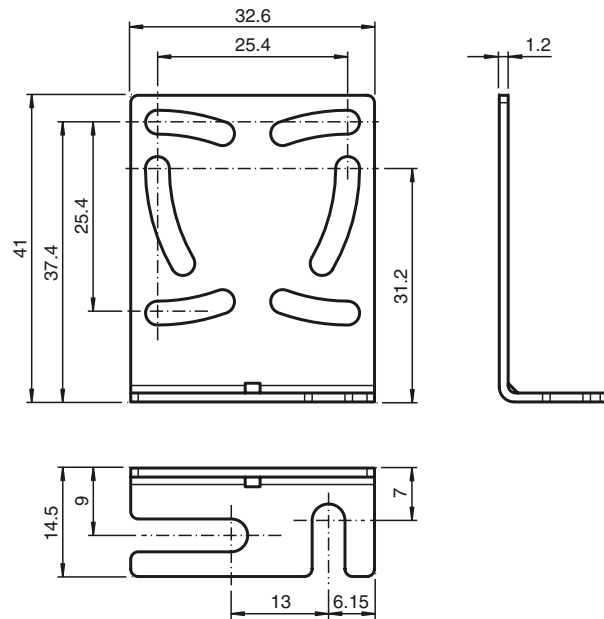
OMH-ML100-05

Montagehilfe für Sensoren der Serie ML100, Befestigungswinkel

Merkmale

- Haltewinkel
- Einfache und schnelle Montage

Abmessungen



Technische Daten

Mechanische Daten

Material	Edelstahl
Masse	ca. 12 g
Befestigung	Befestigungsmaterial inklusive

Passende Serien

Serie	ML100
-------	-------