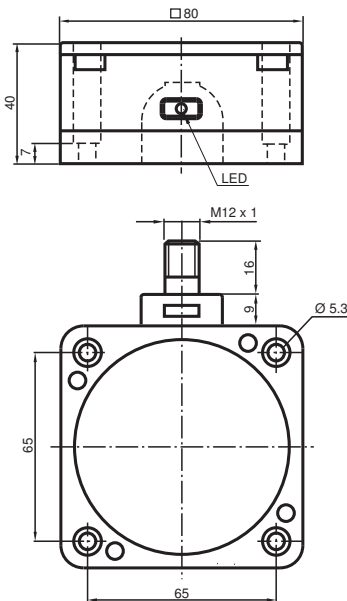


Induktiver Sensor NCN50-FP-N0-P4-V1

■ 50 mm nicht bündig



Abmessungen



Technische Daten

Allgemeine Daten

Schaltfunktion		Öffner (NC)
Ausgangstyp		NAMUR
Schaltabstand	s_n	50 mm
Einbau		nicht bündig
Gesicherter Schaltabstand	s_a	0 ... 40,5 mm
Realschaltabstand	s_r	45 ... 55 mm typ.
Reduktionsfaktor r_{Al}		0,4
Reduktionsfaktor r_{Cu}		0,35
Reduktionsfaktor r_{V2A} (1.4301)		0,8
Ausgangsart		2-Draht

Kenndaten

Einbaubedingungen		
A		40 mm
B		150 mm
F		240 mm
Nennspannung	U_o	8,2 V (R_i ca. 1 k Ω)
Schaltfrequenz	f	0 ... 80 Hz
Hysterese	H	0 ... 5 typ. 3 %
Verpolschutz		verpolgeschützt

Veröffentlichungsdatum: 2020-03-25 Ausgabedatum: 2020-03-30 Dateiname: 184679_ger.pdf

Beachten Sie „Allgemeine Hinweise zu Pepperl+Fuchs-Produktinformationen“.

Pepperl+Fuchs-Gruppe
www.pepperl-fuchs.com

USA: +1 330 486 0001
fa-info@us.pepperl-fuchs.com

Deutschland: +49 621 776 1111
fa-info@de.pepperl-fuchs.com

Singapur: +65 6779 9091
fa-info@sg.pepperl-fuchs.com

PEPPERL+FUCHS

Technische Daten

Kurzschlusschutz		ja
Stromaufnahme		
Messplatte nicht erfasst		≥ 3 mA
Messplatte erfasst		≤ 1 mA
Bereitschaftsverzug	t_v	≤ 20 ms
Schaltzustandsanzeige		LED, gelb
Normen- und Richtlinienkonformität		
Normenkonformität		
NAMUR		EN 60947-5-6:2000 IEC 60947-5-6:1999
Elektromagnetische Verträglichkeit		NE 21:2007
Normen		EN 60947-5-2:2007 EN 60947-5-2/A1:2012 IEC 60947-5-2:2007 IEC 60947-5-2 AMD 1:2012
Zulassungen und Zertifikate		
FM-Zulassung		
Control Drawing		116-0165
UL-Zulassung		
Ordinary Location		E87056
Hazardous Location		E501628
Control Drawing		116-0451
CSA-Zulassung		cCSAus Listed, General Purpose
CCC-Zulassung		Produkte, deren max. Betriebsspannung ≤36 V ist, sind nicht zulassungspflichtig und daher nicht mit einer CCC-Kennzeichnung versehen.
Umgebungsbedingungen		
Umgebungstemperatur		-25 ... 100 °C (-13 ... 212 °F)
Lagertemperatur		-40 ... 100 °C (-40 ... 212 °F)
Mechanische Daten		
Anschlussart		Gerätestecker M12 x 1 , 4-polig
Gehäusematerial		PBT/Metall
Stirnfläche		PBT
Gehäuseunterteil		Alu, lackiert
Schutzart		IP67
Geräteschutzniveau Ga		
CE-Kennzeichnung		[*PD-Z02585A*]
ATEX-Kennzeichnung		⊕ II 1G Ex ia IIC T6...T1 Ga Die Ex-relevante Kennzeichnung kann auch auf beiliegendem Klebeetikett aufgedruckt sein.
Normen		EN 60079-0:2012+A11:2013, EN 60079-11:2012 Zündschutzart Eigensicherheit Einschränkung durch nachfolgend genannte Bedingungen
Zugeordneter Typ		NCN50-FP-N0..
Wirksame innere Kapazität	C_i	max. 220 nF ; Eine Kabellänge von 10 m ist berücksichtigt.
Wirksame innere Induktivität	L_i	max. 360 µH ; Eine Kabellänge von 10 m ist berücksichtigt.
Höchstzulässige Umgebungstemperatur		Der Zusammenhang zwischen dem Typ des angeschlossenen Stromkreises, der höchstzulässigen Umgebungstemperatur und der Temperaturklasse sowie den wirksamen inneren Reaktanzen sind der EU-Baumusterprüfbescheinigung zu entnehmen. Achtung: Temperaturtabelle für Kategorie 1 benutzen !!! Der 20 % Abschlag nach EN 1127-1 wurde in der Temperaturtabelle für Kategorie 1 bereits durchgeführt.
Geräteschutzniveau Gb		
CE-Kennzeichnung		[*PD-Z02585A*]
ATEX-Kennzeichnung		⊕ II 1G Ex ia IIC T6...T1 Ga Die Ex-relevante Kennzeichnung kann auch auf beiliegendem Klebeetikett aufgedruckt sein.
Normen		EN 60079-0:2012+A11:2013, EN 60079-11:2012 Zündschutzart Eigensicherheit Einschränkung durch nachfolgend genannte Bedingungen
Zugeordneter Typ		NCN50-FP-N0..

Veröffentlichungsdatum: 2020-03-25 Ausgabedatum: 2020-03-30 Dateiname: 184679_ger.pdf

Beachten Sie „Allgemeine Hinweise zu Pepperl+Fuchs-Produktinformationen“.

 Pepperl+Fuchs-Gruppe
www.pepperl-fuchs.com

 USA: +1 330 486 0001
fa-info@us.pepperl-fuchs.com

 Deutschland: +49 621 776 1111
fa-info@de.pepperl-fuchs.com

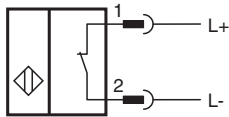
 Singapur: +65 6779 9091
fa-info@sg.pepperl-fuchs.com

 **PEPPERL+FUCHS**

Technische Daten

Wirksame innere Kapazität	C_i	max. 220 nF ; Eine Kabellänge von 10 m ist berücksichtigt.
Wirksame innere Induktivität	L_i	max. 360 μ H ; Eine Kabellänge von 10 m ist berücksichtigt.
Maximal zulässige Umgebungstemperatur	T_{amb}	Der Zusammenhang zwischen dem Typ des angeschlossenen Stromkreises, der höchstzulässigen Umgebungstemperatur und der Temperaturklasse sowie den wirksamen inneren Reaktanzen sind der EU-Baumusterprüfbescheinigung zu entnehmen.
Geräteschutzniveau Da		
CE-Kennzeichnung		[*PD-Z02585A*]
ATEX-Kennzeichnung		Ⓔ II 1D Ex ia IIIC T135°C Da Die Ex-relevante Kennzeichnung kann auch auf beiliegendem Klebeetikett aufgedruckt sein.
Normen		EN 60079-0:2012+A11:2013, EN 60079-11:2012 Zündschutzart Eigensicherheit Einschränkung durch nachfolgend genannte Bedingungen
Zugeordneter Typ		NCN50-FP-N0..
Wirksame innere Kapazität	C_i	max. 220 nF ; Eine Kabellänge von 10 m ist berücksichtigt.
Wirksame innere Induktivität	L_i	max. 360 μ H ; Eine Kabellänge von 10 m ist berücksichtigt.
Allgemeine Informationen		
Einsatz im explosionsgefährdeten Bereich		siehe Betriebsanleitung
Kategorie		1G; 2G; 1D



Anschluss



Adernfarben gemäß EN 60947-5-6

1		BN	(braun)
2		BU	(blau)

Zubehör

	V1-G-N-2M-PUR	Kabeldose, M12, 2-polig, NAMUR, PUR-Kabel
	V1-W-N-2M-PUR	Kabeldose, M12, 2-polig, NAMUR, PUR-Kabel