



Bestellbezeichnung

OBG4000-R103-EP-IO-0,3M-V3

Reflexionslichtschranke (Glas)
mit Festkabel und M8-Stecker, 3-polig

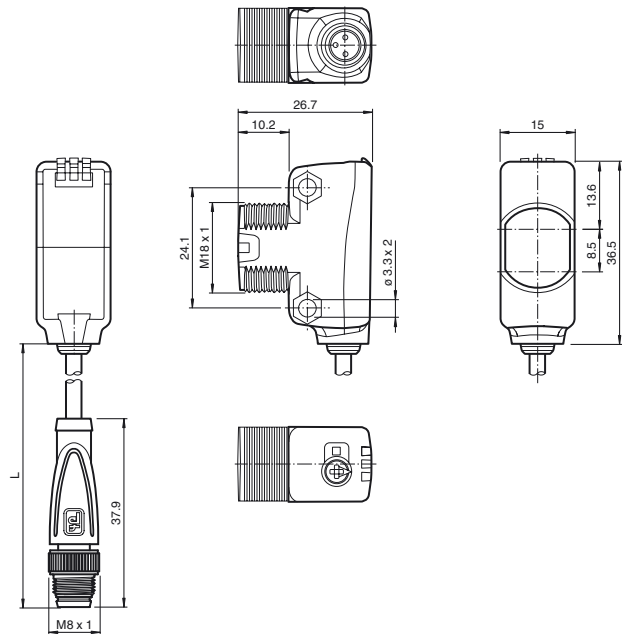
Merkmale

- Miniaturbauform mit vielfältigen Befestigungsmöglichkeiten
- Erkennen von transparenten Objekten, z. B. Klarglas, PET und durchsichtige Folien
- Zwei Geräte in Einem: Betriebsart Klarglaserkennung oder Reflex mit großer Reichweite
- Hohe Schutzart IP69K
- IO-Link-Schnittstelle für Service- und Prozessdaten

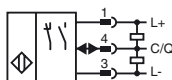
Produktinformation

Die optischen Miniatursensoren der Serie R103 bieten erstmals in einer kleinen Standardbauform eine durchgängige Lösung von der Einweg-Lichtschranke bis zum messenden Distanzsensor. Damit lassen sich nahezu alle Standard-Automatisierungsaufgaben lösen. Die gesamte Serie ermöglicht eine Sensorkommunikation über IO-Link. Die DuraBeam-Lasersensoren sind langlebig und einsetzbar wie ein Standardsensor. Durch die Multi Pixel Technology (MPT) werden die Standardsensoren flexibel und anpassungsfähiger an die Einsatzumgebung.

Abmessungen



Elektrischer Anschluss



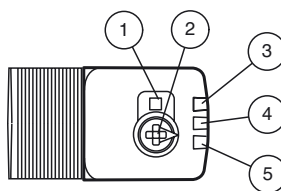
Pinbelegung

Adernfarben gemäß EN 60947-5-2

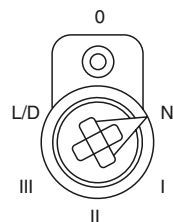


- 1 | BN (braun)
- 3 | BU (blau)
- 4 | BK (schwarz)

Anzeigen/Bedienelemente



1	Teach-in-Taster
2	Modus-Drehschalter
3	Betriebsanzeige / dunkelschaltend
4	Signalanzeige
5	Betriebsanzeige / hellerschaltend



N	Normalbetrieb
I	10 % Kontrasterkennung
II	18 % Kontrasterkennung
III	40 % Kontrasterkennung
L/D	Schaltungsart
0	Tastensperre

Veröffentlichungsdatum: 2019-03-26 09:29 | Ausgabedatum: 2019-03-26 | 267075-100314_ger.xml

Beachten Sie „Allgemeine Hinweise zu Pepperl+Fuchs-Produktinformationen“.

Pepperl+Fuchs-Gruppe
www.pepperl-fuchs.com

USA: +1 330 486 0001
fa-info@us.pepperl-fuchs.com

Deutschland: +49 621 776 1111
fa-info@de.pepperl-fuchs.com

Singapur: +65 6779 9091
fa-info@sg.pepperl-fuchs.com

Technische Daten**Allgemeine Daten**

Betriebsreichweite	0 ... 3,5 m im Teach-Betrieb ; 0 ... 4 m bei Schalterstellung "N"
Reflektorabstand	0 ... 3,5 m im Teach-Betrieb ; 0 ... 4 m bei Schalterstellung "N"
Grenzreichweite	5 m
Referenzobjekt	Reflektor H85-2
Lichtsendeder	LED
Lichtart	rot, Wechsellicht
LED-Risikogruppenkennzeichnung	freie Gruppe
Lichtfleckdurchmesser	ca. 170 mm im Abstand von 3,5 m
Öffnungswinkel	ca. 5 °
Fremdlichtgrenze	EN 60947-5-2

Kenndaten funktionale Sicherheit

MTTF _d	600 a
Gebrauchsdauer (T _M)	20 a
Diagnosedeckungsgrad (DC)	0 %

Anzeigen/Bedienelemente

Betriebsanzeige	LED grün: statisch an - Power-On blinkend (4 Hz) - Kurzschluss blinkend mit kurzer Unterbrechung (1 Hz) - IO-Link Modus
Funktionsanzeige	LED gelb: statisch an - Lichtweg frei statisch aus - Objekt erkannt blinkend (4 Hz) - Unterschreitung der Funktionsreserve
Bedienelemente	Teach-In-Taste
Bedienelemente	5-stufiger Drehschalter zur Auswahl der Betriebsmodi
Kontrasterkennungsstufen	10 % - saubere, wassergefüllte PET-Flaschen 18 % - Klarglasflaschen 40 % - Farbglas oder nichttransparente Materialien einstellbar über Drehschalter

Elektrische Daten

Betriebsspannung	U _B	10 ... 30 V DC
Welligkeit		max. 10 %
Leerlaufstrom	I ₀	< 25 mA bei 24 V Versorgungsspannung
Schutzklasse		III

Schnittstelle

Schnittstellentyp	IO-Link (über C/Q = Pin 4)
Übertragungsrate	COM 2 (38.4 kBaud)
IO-Link Version	1.1
Min. Zykluszeit	2,3 ms
Prozessdatenbreite	Prozessdaten Eingang 2 Bit Prozessdaten Ausgang 2 Bit
SIO-Mode Unterstützung	ja
Geräte ID	0x110A03 (1116675)
Kompatibler Masterport-Typ	A

Ausgang

Schaltungsart	Die Schaltungsart des Sensors ist umschaltbar. Der Auslieferungszustand ist: C/Q - Pin4: NPN Schließer / dunkelschaltend, PNP Öffner / hellerschaltend, IO-Link	
Signalausgang	1 Gegentaktausgang, kurzschlussfest, verpolgeschützt, überspannungsfest	
Schaltspannung	max. 30 V DC	
Schaltstrom	max. 100 mA , ohmsche Last	
Gebrauchskategorie	DC-12 und DC-13	
Spannungsfall	U _d	≤ 1,5 V DC
Schaltfrequenz	f	500 Hz
Ansprechzeit		1 ms

Konformität

Kommunikationsschnittstelle	IEC 61131-9
Produktnorm	EN 60947-5-2

Umgebungsbedingungen

Umgebungstemperatur	-20 ... 60 °C (-4 ... 140 °F) , Kabel beweglich nicht schleppkettentauglich
Lagertemperatur	-40 ... 70 °C (-40 ... 158 °F)

Mechanische Daten

Gehäusebreite	15 mm
Gehäusehöhe	36,5 mm
Gehäusetiefe	26,7 mm
Schutzart	IP67 / IP69 / IP69K
Anschluss	Festkabel 300 mm mit Stecker M8 x 1, 3-polig
Material	
Gehäuse	PC (Polycarbonat)
Lichtaustritt	PMMA
Masse	ca. 17 g

Zubehör**IO-Link-Master02-USB**

IO-Link Master, Versorgung über USB-Port oder separate Spannungsversorgung, Anzeige-LEDs, M12-Stecker für Sensoranschluss

OMH-R103-01

Befestigungswinkel

V31-GM-2M-PUR

Kabeldose, M8, 4-polig, PUR-Kabel

V31-WM-2M-PUR

Kabeldose, M8, 4-polig, PUR-Kabel

OFR-100/100

Reflexionsfolie 100 mm x 100 mm

REF-H33

Reflektor mit Schraubbefestigung

REF-H50

Reflektor, rechteckig 51 mm x 61 mm, Befestigungsbohrungen, Befestigungsglasche

REF-H85-2

Reflektor, rechteckig 84.5 mm x 84.5 mm, Befestigungsbohrungen

REF-H32G-2**REF-ORR50G-2****OMH-R101-Front**

Klemmkörper

OMH-R101

Klemmkörper

OMH-4.1

Klemmkörper

OMH-ML6

Haltewinkel

OMH-ML6-U

Haltewinkel

OMH-ML6-Z

Haltewinkel

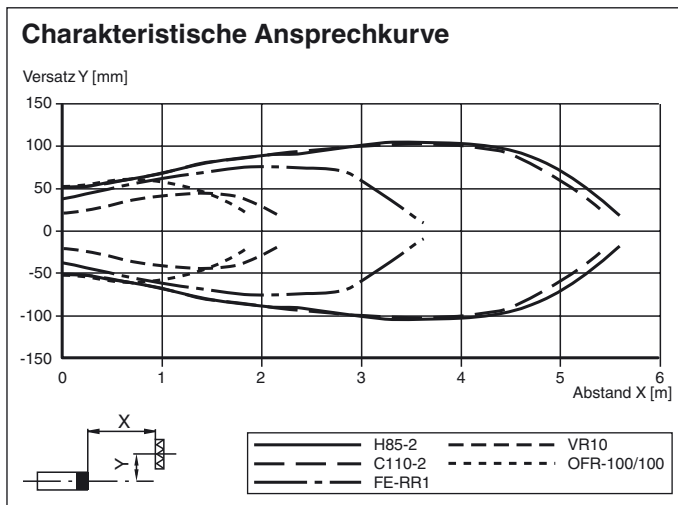
Weiteres Zubehör finden Sie im Internet unter www.pepperl-fuchs.com

Kabellänge 0,3 m

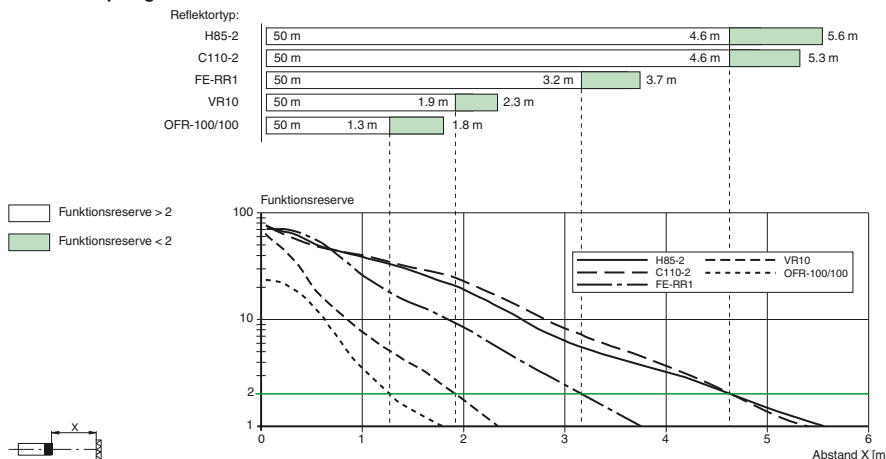
Zulassungen und Zertifikate

UL-Zulassung E87056 , cULus Listed , "Class 2"-Netzteil , Type Rating 1

Kurven/Diagramme



Relative Empfangslichtstärke



Einstellungen

Teach-In:

Wählen Sie mit dem Drehschalter den gewünschten Betriebsmodus Normalmodus (N) oder Kontraststufe I-III.

Um einen Schwellwert einzulernen bzw. den gewählten Betriebsmodus zu aktivieren, drücken Sie die „TI“-Taste so lange, bis die gelbe und die grünen LEDs gleichphasig blinken (ca. 1 s).

Lassen Sie die "TI"-Taste los. Das Teach-In beginnt.

Ein erfolgreiches Teach-In wird durch wechselseitiges Blinken (2,5 Hz) der gelben und grünen LEDs signalisiert. Der Sensor arbeitet jetzt im gewählten Betriebsmodus mit dem eingelernten Schwellwert.

Ein fehlerhaftes Teach-In wird durch schnelles wechselseitiges Blinken (8 Hz) der gelben und grünen LEDs signalisiert. Nach einem fehlerhaften Teach-In arbeitet der Sensor nach Ausgabe der entsprechenden optischen Fehlermeldung mit seiner letzten gültigen Einstellung weiter.

Jede eingelernte Schaltschwelle kann durch nochmaliges Drücken der „TI“-Taste nachgelernt, d.h. überschrieben werden.

Anmerkung: Um eine zuverlässige Funktion im Kontrastmodus zu garantieren, sollte das Gerät vor dem Teach-In mindestens 30s mit Spannung versorgt sein.

Einstellung auf maximale Empfindlichkeit

Wählen Sie mit dem Drehschalter die Stellung Normalmodus (N).

Drücken Sie die „TI“-Taste für > 4 s. Die gelbe und grüne LED erlöschen.

Lassen Sie die „TI“-Taste los.

Die Einstellungen werden auf maximale Empfindlichkeit zurückgesetzt. Nach erfolgreichem Zurücksetzen blinken die gelbe und grüne LEDs wechselseitig (2,5 Hz).

Umschaltung Hell-/Dunkelschaltung

Wählen Sie mit dem Drehschalter die Stellung Hell-/Dunkelschaltung (L/D).

Drücken Sie die „TI“-Taste für > 1 s.

Veröffentlichungsdatum: 2019-03-26 09:29 Ausgabedatum: 2019-03-26 267075-100314_ger.xml

Beachten Sie „Allgemeine Hinweise zu Pepperl+Fuchs-Produktinformationen“.

Die jeweilige Betriebsanzeige-LED (L/D) leuchtet grün, die Schaltungsart ist umgeschaltet.

Um die Schaltungsart zurückzusetzen, drücken Sie die „TI“-Taste für > 4 s.

Die jeweilige Betriebsanzeige-LED (L/D) leuchtet grün, die Betriebsanzeige wird auf die zuletzt aktive Schaltungsart zurückgesetzt.

Zurücksetzen auf Werkseinstellung

Wählen Sie mit dem Drehschalter die Stellung O.

Drücken Sie die "TI"-Taste für > 10 s. Sowohl die gelben als auch die grünen LEDs erlöschen.

Lassen Sie die „TI“-Taste los. Die gelbe LED leuchtet.

Nach dem Zurücksetzen arbeitet der Sensor mit folgenden Werkseinstellungen:

- Normalmodus (N)
- Maximal Empfindlichkeitseinstellung
- Dunkelschaltend
- Pin 2 (weiße Ader): antivalenter Schaltausgang