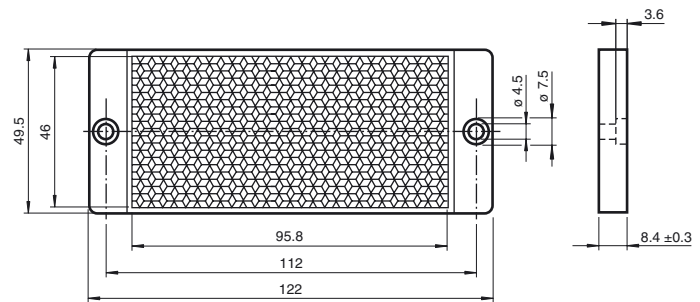




Abmessungen



Bestellbezeichnung

REF-H50x100HT

Reflektor, rechteckig 49.5 mm x 122 mm, Befestigungsbohrungen, Hochtemperaturanwendung

Merkmale

- Einfache Montage durch Befestigungsbohrung
- Hochtemperaturbeständig bis 120 °C (248 °F)

Technische Daten

Allgemeine Daten

Bauform rechteckig

Umgebungsbedingungen

Umgebungstemperatur -20 ... 120 °C (-4 ... 248 °F) ; kurzzeitig (< 2 min) bis 160 °C

Mechanische Daten

Material PMMA

Abmessungen 122 mm x 49,5 mm x 8,4 mm

Befestigung Befestigungsbohrungen