



Bestellbezeichnung

V1-8A-M23

Passiv-Verteiler 8fach mit M23-Stecker

Merkmale

- Schnelle, flexible Montage/Trennung
- Schutzart IP67

Zubehör

VAZ-V1-B3

Blindstopfen für M12-Buchsen

MH 05-SACB-8

Montagehilfe für Passiv-Verteiler für die Hutschiene

MH V1-SCREWDRIVER

Drehmomentschraubendreher (0,4 Nm)

MH V1-BIT M12

Steckaufsatz für M12

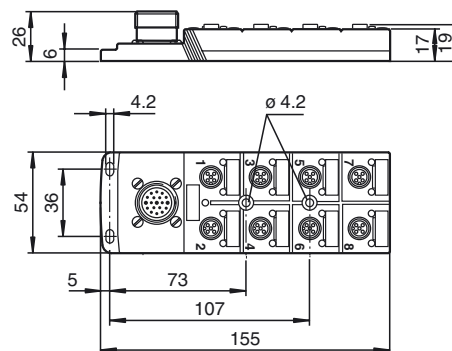
V23-G-5M-PUR

Kabeldose, M23, 12-polig, PUR-Kabel

V23-G-10M-PUR

Kabeldose, M23, 12-polig, PUR-Kabel

Abmessungen



Technische Daten

Allgemeine Daten

Polzahl	4
UL File Number	E191152

Elektrische Daten

Betriebsspannung	U_B	120 V DC, max. 135 V DC
Betriebsstrom	I_B	≤ 5 mA pro Kanal-Anzeigeelement
Strombelastbarkeit		≤ 2 A pro Kanal, ≤ 4 A pro Steckplatz, ≤ 12 A Summenstrom pro Verteiler

Ausgang

Anzahl/Typ	8
------------	---

Umgebungsbedingungen

Umgebungstemperatur	-20 ... 75 °C (-4 ... 167 °F)
---------------------	-------------------------------

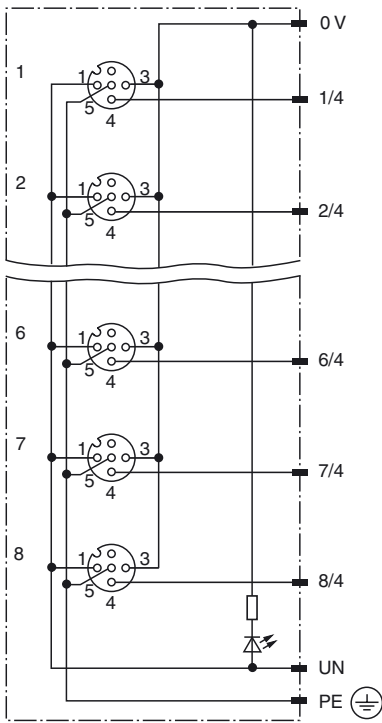
Mechanische Daten

Anschlussart	8 x Buchse M12 x 1 4-polig 1 x Stecker M23
Schutzart	IP65/IP67
Material	
Kontakte	CuSn
Kontaktoberfläche	Ni/Au
Gehäuse	PA
Dichtung	O-Ring: NBR
Masse	ca. 134 g
Brennbarkeit	94 V-0

Normen- und Richtlinienkonformität

Normenkonformität	
Schutzart	EN 60529

Elektrischer Anschluss



Steckplatz/Pin (Signaleingang)	Pin M23
1 / 4 (A)	1
2 / 4 (A)	2
3 / 4 (A)	3
4 / 4 (A)	4
5 / 4 (A)	5
6 / 4 (A)	6
7 / 4 (A)	7
8 / 4 (A)	8
1-8 / 1 (UN)	11
1-8 / 3 (0 V)	9+10
1-8 / 5 (PE)	12

