



### Bestellbezeichnung

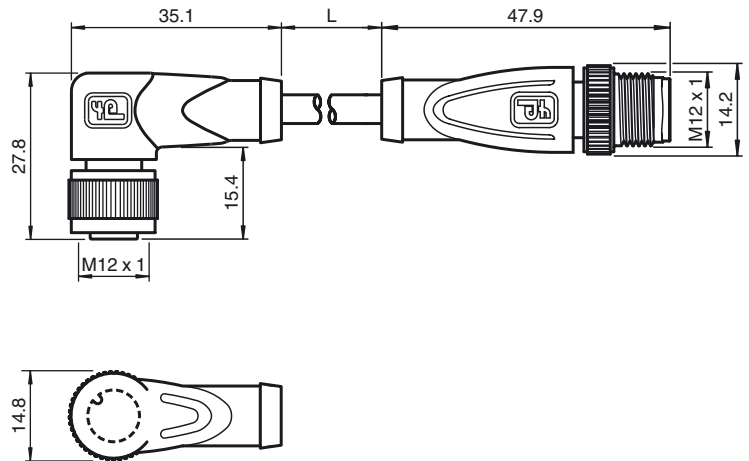
#### V15-W-S-YE5M-PUR-A-V15-G

Verbindungskabel, M12 auf M12, PUR-Kabel 5-polig

### Merkmale

- Verbesserte Schweißperlenbeständigkeit
- Schleppkettentauglich
- Robotertauglich / Torsionsgeeignet
- Flammwidriges Kabel
- Halogenfrei
- Mikroben- und Hydrolysebeständig
- Frei von lackbenetzungsstörenden Substanzen
- Rüttelsicherung durch mechanische Rastung
- Rändelmutter geeignet für Werkzeugmontage

### Abmessungen



### Technische Daten

#### Allgemeine Daten

Polzahl	5
Anschluss 1	Buchse
Bauform 1	gewinkelt
Gewinde 1	M12
Anschluss 2	Stecker
Bauform 2	gerade
Gewinde 2	M12

#### Elektrische Daten

Betriebsspannung	$U_B$	max. 48 V AC / 60 V DC
Betriebsstrom	$I_B$	max. 4 A
Durchgangswiderstand		< 5 m $\Omega$

#### Umgebungsbedingungen

Umgebungstemperatur	Griffkörper: -40 ... 90 °C (-40 ... 194 °F) Kabel, fest verlegt: -40 ... 80 °C (-40 ... 176 °F) Kabel, beweglich: -25 ... 80 °C (-13 ... 176 °F)
Verschmutzungsgrad	3

#### Mechanische Daten

Kontaktelemente	gedeferte Kontaktbuchsen
Stiftdurchmesser	1 mm
Schutzart	IP67
Material	
Kontakte	CuSn / Au
Kontaktoberfläche	Au
Griffkörper	TPU, gelb
Kabel	PUR
Überwurfmutter	Zink-Druckguss
Überwurfstecker	Zink-Druckguss
Aderisolation	PP
Kabel	feinstdrätig, flexibel
Manteldurchmesser	$\varnothing$ 4,7 mm
Biegeradius	> 10 x Leitungsdurchmesser, bewegt > 5 x Leitungsdurchmesser, fest verlegt
Farbe	gelb
Adern	5 x 0,34 mm <sup>2</sup>
Leiteraufbau	42 x 0,1 mm $\varnothing$
Länge	L 5 m
Schleppkettentauglichkeit	
Schleppkettenzyklen	$\geq$ 5000000 (bei max. 60 °C)
Verfahrgeschwindigkeit	$\leq$ 3,3 m/s
Verfahrweg	5 m horizontal
Beschleunigung	$\leq$ 5 m/s <sup>2</sup>
Torsionszyklen	$\geq$ 1000000 (bei max. 60 °C)
Torsionsbeanspruchung	$\pm$ 180 °/m

### Elektrischer Anschluss



<b>Brennbarkeit</b>	
Kontaktträger	94 HB
Gehäuse	94 V-2
Kabel	FT2
<b>Normen- und Richtlinienkonformität</b>	
<b>Normenkonformität</b>	
Schutzart	EN 60529:2000
Brennbarkeit	Griffkörper: UL 94 Leitung: UL 1581 Section 1061; IEC 60332-1-2:2004
Halogenfreiheit	IEC 60754-1:1994
Spezifikation	Steckverbinder M12 x 1 : IEC 61076-2-101

Veröffentlichungsdatum: 2019-07-15 16:42    Ausgabedatum: 2019-07-15 252999\_ger.xml