



Bestellbezeichnung

30-***6

Merkmale

- Für extreme mechanische Beanspruchung
- Bis zu 5000 Striche
- Edelstahlausführung
- 5 V mit RS 422-Schnittstelle

Beschreibung

Die Inkrementaldrehgeber der Baureihe 30 sind für den Einsatz in mechanisch anspruchsvoller Umgebung konzipiert. Hiefür wird das Gehäuse nicht wie sonst üblich aus Aluminium, sondern aus Stahl gefertigt.

Speziell zur Aufnahme einer Riemenscheibe oder Ähnlichem wurde die Welle mit einer Passfedernut ausgestattet. Die zulässige Radialkraft liegt bei 80 N und die Axialkraft bei 60 N.

Bis zu einer Strichzahl von 1500 Impulsen wird die Impulsscheibe in Kunststoff ausgeführt, darüber hinaus aus Glas.

Technische Daten

Allgemeine Daten

Impulszahl max. 5000

Elektrische Daten

Betriebsspannung U_B 5 V DC \pm 5 %
 Leerlaufstrom I_0 max. 150 mA

Ausgang

Ausgangstyp RS 422, inkremental
 Spannungsfall U_d
 Laststrom pro Kanal max. 20 mA , bedingt kurzschlussfest
 Ausgangsfrequenz max. 100 kHz
 Anstiegszeit 100 ns
 Abfallzeit t_{off} 100 ns

Anschluss

Gerätestecker Typ 9416 (M23), 12-polig
 Kabel \varnothing 6 mm, 4 x 2 x 0,14 mm², 2 m

Normenkonformität

Schutzart DIN EN 60529, IP65
 Störaussendung EN 61000-6-4:2007/A1:2011
 Störfestigkeit EN 61000-6-2:2005

Umgebungsbedingungen

Arbeitstemperatur
 Glasscheibe -20 ... 70 °C (-4 ... 158 °F)
 Kunststoffscheibe -20 ... 60 °C (-4 ... 140 °F)
 Lagertemperatur
 Glasscheibe -40 ... 70 °C (-40 ... 158 °F)
 Kunststoffscheibe -40 ... 60 °C (-40 ... 140 °F)

Mechanische Daten

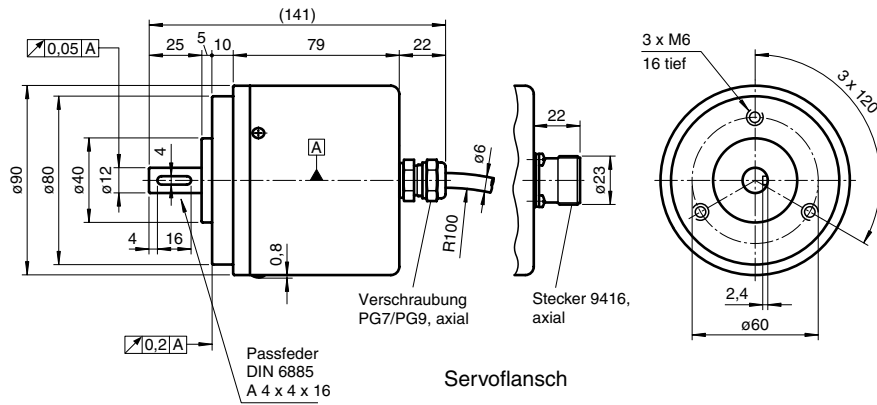
Material
 Kombination 1 Gehäuse: Edelstahl 1.4301 / AISI 304
 Flansch: Aluminium 3.1645
 Welle: Edelstahl 1.4305 / AISI 303
 Kombination 2 (Inox) Gehäuse: Edelstahl
 Flansch: Edelstahl
 Welle: Edelstahl
 Masse ca. 1250 g (Kombination 1)
 ca. 2200 g (Kombination 2)
 Drehzahl max. 6000 min⁻¹
 Trägheitsmoment < 270 gcm²
 Anlaufdrehmoment \leq 5 Ncm
 Wellenbelastung
 Axial 60 N
 Radial 80 N

Zulassungen und Zertifikate

UL-Zulassung cULus Listed, General Purpose, Class 2 Power Source

Veröffentlichungsdatum: 2014-12-11 09:21 Ausgabedatum: 2016-01-26 t2411_ger.xml

Abmessungen

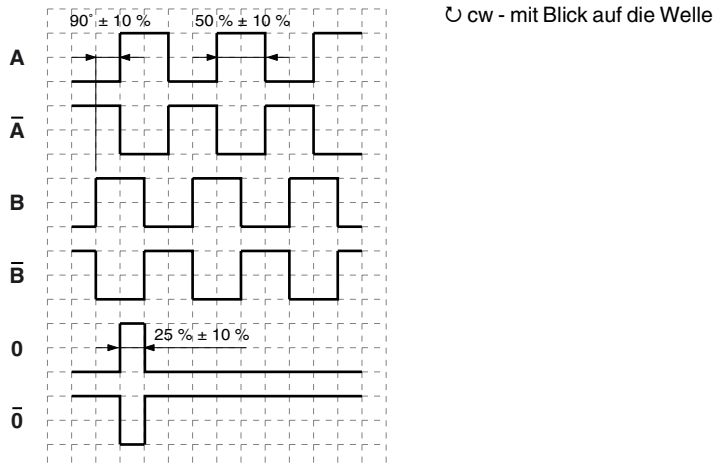


Elektrischer Anschluss

| Signal | Kabel $\varnothing 6$ mm, 8-adrig | Gerätestecker 9416, 12-polig |
|-----------------|-----------------------------------|------------------------------|
| GND | weiß | 1 |
| +U _b | braun | 2 |
| A | grün | 3 |
| B | grau | 4 |
| \bar{A} | gelb | 5 |
| \bar{B} | rosa | 6 |
| 0 | blau | 7 |
| $\bar{0}$ | rot | 8 |
| | | |

Veröffentlichungsdatum: 2014-12-11 09:21 Ausgabedatum: 2016-01-26 t2411_ger.xml

Signalausgänge



Zubehör

| Zubehör | Benennung/Ausprägung | Bestellbezeichnung |
|----------------|------------------------|--------------------|
| Kupplungen | D1: Ø12 mm, D2: Ø12 mm | 9401 |
| | D1: Ø12 mm, D2: Ø12 mm | 9404 |
| | D1: Ø12 mm, D2: Ø12 mm | 9409 |
| | D1: Ø12 mm, D2: Ø12 mm | KW |
| Montagehilfe | Montagewinkel | 9301 |
| Steckverbinder | Kabeldose | 9416 |

Weitere Informationen zum Zubehör finden Sie im Abschnitt „Zubehör“.

Bestellbezeichnung



- Impulszahl** 60, 100, 120, 180, 200, 250, 256, 300, 314, 360, 400, 500, 512, 600, 720, 900, 1000, 1024, 1200, 1250, 1500, 1800, 2000, 2048, 2400, 2500, 3000, 3600, 4000, 4096, 5000
- Abgang**
A axial
- Material**
I INOX
- Aluminium
- Ausgangsschaltung**
1 10 V ... 30 V, Gegentakt (Push-Pull)
6 5 V, RS 422
- Anschlussart** (Stecker nur axial)
0 Kabel Ø6 mm, 2 x 4 x 0,14 mm², 2 m
4 Gerätestecker Typ 9416, 12-polig
- Signalausgang**
36 A + B + 0 und \bar{A} + \bar{B} + $\bar{0}$
42 A + B + 0

Veröffentlichungsdatum: 2014-12-11 09:21 Ausgabedatum: 2016-01-26 12:41_ger.xml