

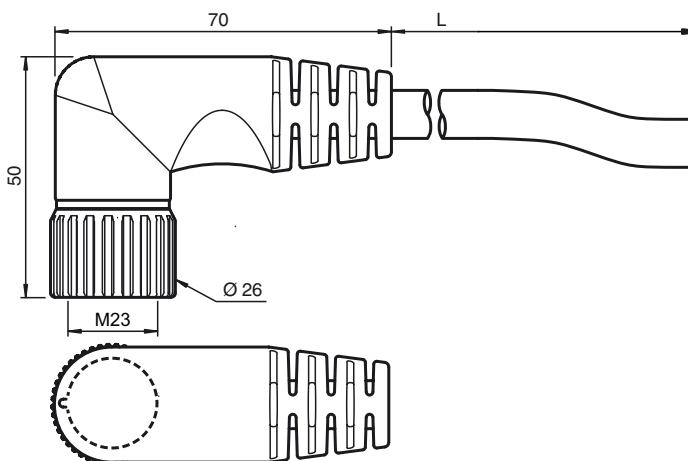


Bestellbezeichnung

V23-19-W-10M-PUR

Kabeldose, M23, 19-polig, PUR-Kabel

Abmessungen



Technische Daten

Allgemeine Daten

Polzahl	19
Anschluss 1	Buchse
Bauform 1	gewinkelt
Gewinde 1	M23
Anschluss 2	freies Leitungsende

Elektrische Daten

Betriebsspannung	U _B	150 V AC
Betriebsstrom	I _B	12 A

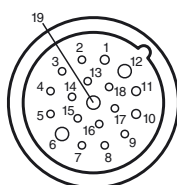
Umgebungsbedingungen

Umgebungstemperatur	-30 ... 70 °C (-22 ... 158 °F) (Kabel fest verlegt)
Lagertemperatur	-5 ... 70 °C (23 ... 158 °F) (Kabel beweglich)
Verschmutzungsgrad	2

Mechanische Daten

Material	
Kabel	PUR/PVC
Kabel	
Manteldurchmesser	Ø 11,6 mm
Farbe	schwarz
Adern	16 x 0,5 mm ² und 3 x 1 mm ²
Länge	L 10 m

Elektrischer Anschluss



1	VT	11	BK
2	RD	12	GN/YE
3	GY	13	YE/BN
4	RD/BU	14	BN/GN
5	GN	15	WH
6	BU	16	YE
7	GY/PK	17	PK
8	WH/GN	18	GY/BN
9	WH/YE	19	BN
10	WH/GY		

Veröffentlichungsdatum: 2018-03-26 13:46 Ausgabedatum: 2018-03-26 206858_ger.xml

Beachten Sie „Allgemeine Hinweise zu Pepperl+Fuchs-Produktinformationen“.

Pepperl+Fuchs-Gruppe
www.pepperl-fuchs.com

USA: +1 330 486 0001
fa-info@us.pepperl-fuchs.com

Deutschland: +49 621 776 1111
fa-info@de.pepperl-fuchs.com

Singapur: +65 6779 9091
fa-info@sg.pepperl-fuchs.com