



Bestellbezeichnung

ECN10TL-*

Seilzug

Merkmale

- **Solide und zugleich gewichtsarme Kunststoffkonstruktion**
- **Kompakte und sehr schmale Bauform (Trommellagerung wird durch die Welle des angeflanschten Drehgebers übernommen)**
- **Kupplungsfreie Adaption**
- **Vielzahl von Befestigungsmöglichkeiten**
- **Rost- und säurebeständiges Messeil**
- **Sehr hohe Linearität und Reproduzierbarkeit**

Beschreibung

Solider und leichter Seilzug mit flacher Gehäusebauform.

Technische Daten

Allgemeine Daten

Gerätetyp	Target Line
Messlänge	3000 ... 10000 mm
Bauform	80 mm, 130 mm, 190 mm

Umgebungsbedingungen

Umgebungstemperatur	-30 ... 70 °C (-22 ... 158 °F)
---------------------	--------------------------------

Mechanische Daten

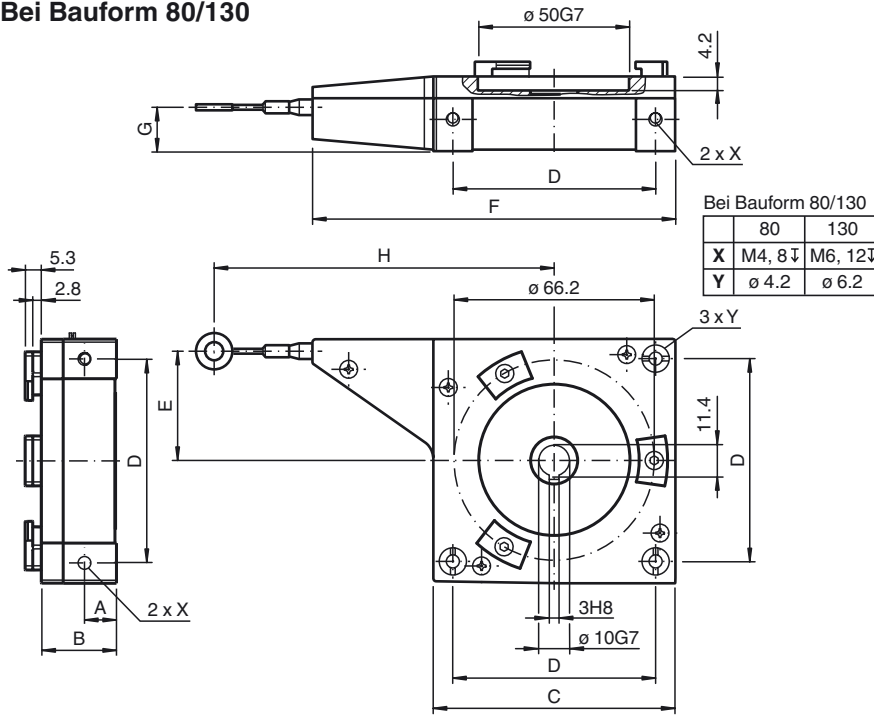
Messeildurchmesser	0,55 mm
Schutzart	IP50
Material	
Gehäuse	Bauform 80/130 : Luranyl® bzw. Lexan 920 Bauform 190 : ABS-GF17
Messeil	Edelstahl 1.4401/316
Lebensdauer	bis zu 10 ⁶ Zyklen

Allgemeine Informationen

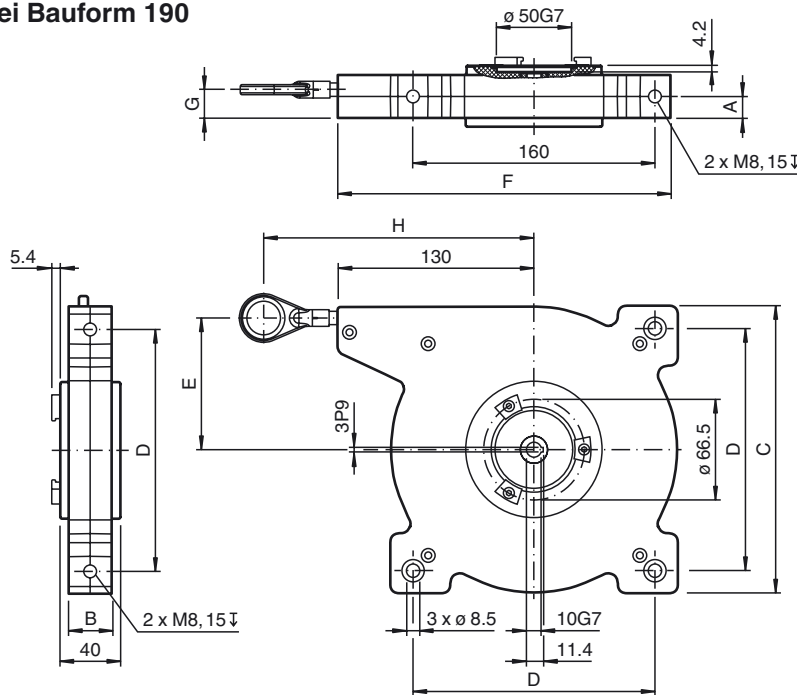
Lieferumfang	Wellenadapter für Drehgeber mit Wellenmaß Ø6mm x 10mm bis 20mm , Adapterflansch , Befestigungsklemmen , 3xM4x8 Schrauben zum Anbau des Adapters , Abdeckscheibe , Innensechskantschlüssel SW 1.3
--------------	--

Abmessungen

Bei Bauform 80/130



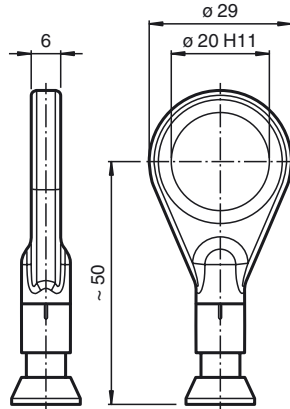
Bei Bauform 190



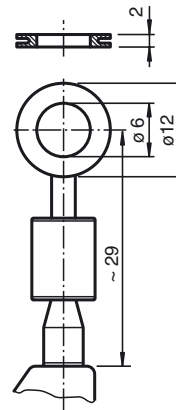
Veröffentlichungsdatum: 2018-10-08 15:41 Ausgabedatum: 2018-10-08 1174181_ger.xml

Seileinhängungen

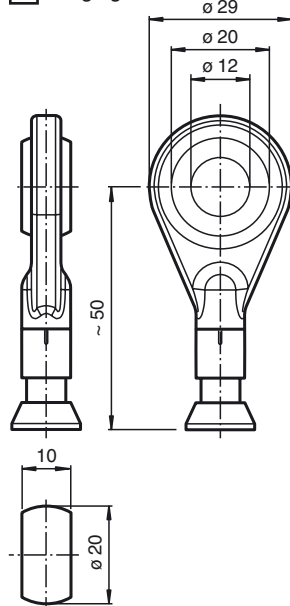
A Ring PE-Träger



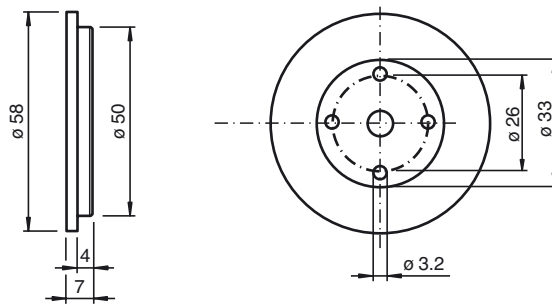
B Ringöse



C Kugelgelenk



X3



Variable Daten und Maße

Technische Daten	Bauform 80	Bauform 130	Bauform 190
Messlänge (in m)	03	05	10
Trommelumfang (inkl. Seil) (in mm)	230	385	555
Reproduzierbarkeit (max. in mm)	0,3	0,5	1
Hysterese (max. in mm)	1,2	1,5	3
Linearität	± 0,01 %	± 0,01 %	± 0,01 %
Abzugsgeschwindigkeit (in m/s)	6	3	4
Federrückzugkraft (in N)	5 - 6,3	4,5 - 7	9 - 12
Gewicht (in kg)	0,25	0,8	1,9
Maße (in mm)			
A	10,5	13	14,5
B	24,7	27,2	29
C	80	130	190
D	67	110	160
E	36	61	87
F	120,2	186	225
G	14,5	17	19
H	106	150	182

Veröffentlichungsdatum: 2018-10-08 15:41 Ausgabedatum: 2018-10-08 11:74:181_ger.xml

Bestellbezeichnung

E	C	N	1	0	T	L	-				N	P	-			:	N	N
---	---	---	---	---	---	---	---	--	--	--	---	---	---	--	--	---	---	---

Flanschart

- X1** Servoflansch Ø50/42 mm/3xM4; Welle Ø6x10 mm
- X3** Servoflansch Ø33/26 mm/4xM3; Welle Ø6x11,5 mm

Seileinhängungen

- A** Ring PE Träger (nur mit 10 m)
- B** Ringöse
- C** Kugelgelenk (nur mit 10 m)

Messeillänge

- 03** 3 m
- 05** 5 m
- 10** 10 m

Veröffentlichungsdatum: 2018-10-08 15:41 Ausgabedatum: 2018-10-08 11:74:181_ger.xml