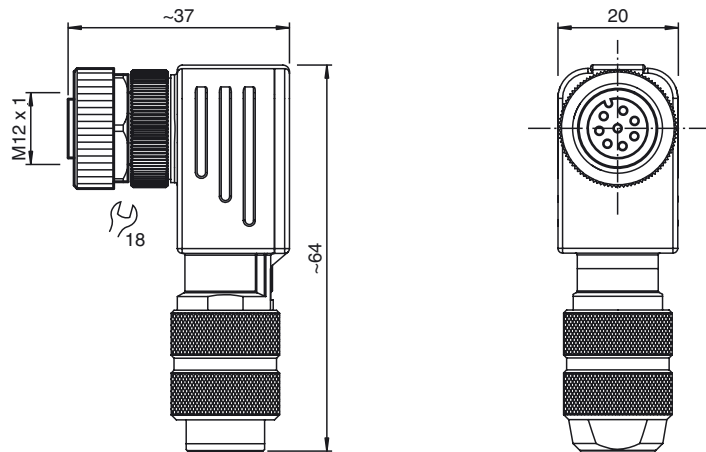




Abmessungen



Bestellbezeichnung

V19-W-ABG-PG9

Kabeldose, M12, 8-polig, geschirmt, konfektionierbar

Merkmale

- Schraubklemmenanschluss
- Metallverriegelung
- Metallgehäuse
- Irisfederschirmung
- Vergoldete Kontakte

Technische Daten

Allgemeine Daten

Polzahl	8
Anschluss 1	Buchse
Bauform 1	gewinkelt
Gewinde 1	M12

Elektrische Daten

Betriebsspannung	U_B	max. 30 V AC/DC
Betriebsstrom	I_B	max. 2 A
Durchgangswiderstand		< 3 m Ω

Umgebungsbedingungen

Umgebungstemperatur	-40 ... 85 °C (-40 ... 185 °F)
Verschmutzungsgrad	3

Mechanische Daten

Schutzart	IP67
Anschluss	Schraubklemmen für max. 0,75 mm ² PG9-Verschraubung

Material

Kontakte	CuZn
Kontaktoberfläche	Au
Griffkörper	Zink-Druckguss, vernickelt
Überwurfmutter	Zink-Druckguss, vernickelt

Kabel

Manteldurchmesser	5 ... 8 mm
-------------------	------------

Elektrischer Anschluss

