



Bestellbezeichnung

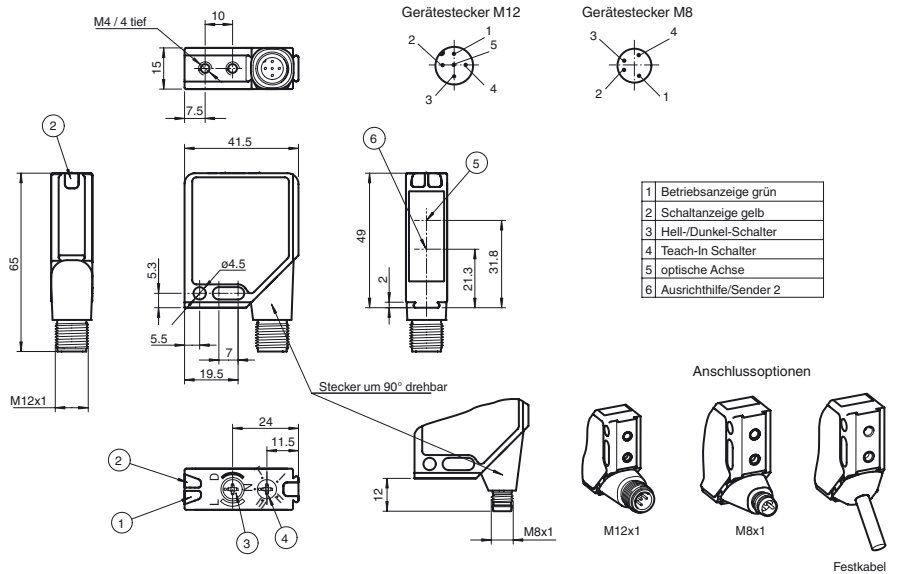
M12/MV12-F1-IR/76b/82b/124/128

Einweg-Lichtschranke
mit Gerätestecker M12, 5-polig, 90°
umsetzbar

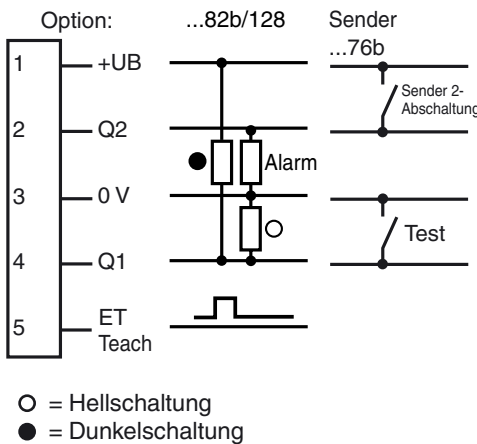
Merkmale

- Lichtschrankenserie im weit verbreiteten Standardgehäuse
- Teach-In Schalter zur Einstellung der Kontrasterkennungsstufen
- Automatische Nachregelung bei Verschmutzung im Kontrasterkennungsbetrieb
- Zusätzliche LED als Ausrichthilfe hinter der Empfängeroptik
- Hohe Stabilität durch Metallgehäuserahmen
- Störsicher: Zuverlässiger Betrieb unter allen Randbedingungen

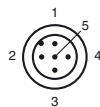
Abmessungen



Elektrischer Anschluss



Pinbelegung



Aderfarben gemäß EN 60947-5-2

1	BN	(braun)
2	WH	(weiß)
3	BU	(blau)
4	BK	(schwarz)
5	GY	(grau)

Veröffentlichungsdatum: 2019-11-27 14:04 Ausgabedatum: 2019-11-27 130968_ger.xml

Technische Daten**Einzelkomponenten**

Sender	M12-F1-IR/76b/124
Empfänger	MV12-F1/82b/124/128

Allgemeine Daten

Betriebsreichweite	0 ... 16 m
Grenzreichweite	25 m
Lichtsender	2 LED
Lichtart	infrarot, Wechsellicht, 880 nm
Hindernisgröße	min. 12 mm
Ausrichthilfe	LED rot im Empfänger
Lichtfleckdurchmesser	ca. 420 mm im Abstand von 16 m
Öffnungswinkel	1,5 °
Fremdlichtgrenze	
Gleichlicht	40000 Lux
Wechsellicht	5000 Lux

Kenndaten funktionale Sicherheit

MTTF _d	570 a
Gebrauchsdauer (T _M)	20 a
Diagnosedeckungsgrad (DC)	90 %

Anzeigen/Bedienelemente

Betriebsanzeige	LED grün, blinkend im Kurzschlussfall
Funktionsanzeige	2 LEDs gelb für Schaltzustand, Funktionsreserve, Teach-In Betrieb und Kontrasterkennungsbetrieb
Bedienelemente	Drehschalter für hell/dunkel, 5-stufiger mechanischer Schalter zur Einstellung der Kontrasterkennungsstufen
Kontrasterkennungsstufen	15 % - Klarglasflaschen 25 % - Kunststofffolien 40 % - Farbglas oder nichttransparente Materialien einstellbar durch Teach-In-Taste oder externe Leitung

Elektrische Daten

Betriebsspannung	U _B	10 ... 30 V DC
Welligkeit		max. 10 %
Leerlaufstrom	I ₀	Sender: ≤ 35 mA Empfänger: ≤ 45 mA

Eingang

Testeingang	Senderabschaltung bei 0 V
Funktionseingang	Ext. Teach-In-Eingang (ET)

Ausgang

Vorausfallausgang	1 PNP, inaktiv bei Unterschreiten der Funktionsreserve nach ca. 5 s. Sofort inaktiv, wenn innerhalb der Blinkzeit 4 Strahlunterbrechungen stattfinden.	
Schaltungsart	hell-/dunkelschaltend, umschaltbar	
Signalausgang	1 Gegentaktausgang, kurzschlussfest, verpolgeschützt	
Schaltspannung	max. 30 V DC	
Schaltstrom	max. 0,2 A	
Spannungsfall	U _d	≤ 2,5 V DC
Schaltfrequenz	f	1000 Hz
Ansprechzeit		0,5 ms

Konformität

Produktnorm	EN 60947-5-2
-------------	--------------

Umgebungsbedingungen

Umgebungstemperatur	-40 ... 60 °C (-40 ... 140 °F)
Lagertemperatur	-40 ... 75 °C (-40 ... 167 °F)

Mechanische Daten

Gehäusebreite	41,5 mm
Gehäusehöhe	49 mm
Gehäusetiefe	15 mm
Schutzart	IP67
Anschluss	Metallstecker M12, 5-polig, 90° drehbar
Material	
Gehäuse	Rahmen: Zink-Druckguss, vernickelt Seitenteile: Kunststoff PC, glasfaserverstärkt
Lichtaustritt	Kunststoffscheibe
Masse	120 g (Sender und Empfänger)

Normen- und Richtlinienkonformität

Normenkonformität	
Schock- und Stoßfestigkeit	IEC / EN 60068, Halb-Sinus, 40 g je X, Y und Z Richtung
Vibrationsfestigkeit	IEC / EN 60068-2-6, Sinus, 10 - 150 Hz, 5 g je X, Y und Z Richtung

Zulassungen und Zertifikate

Schutzklasse	II, Bemessungsspannung ≤ 300 V AC bei Verschmutzungsgrad 1-2 nach IEC 60664-1
UL-Zulassung	cULus

Zubehör**OMH-MLV12-HWG**

Haltewinkel für Sensoren der Serie MLV12

OMH-MLV12-HWK

Haltewinkel für Sensoren der Serie MLV12

OMH-K01

Klemmkörper für Sensoren mit Schwalbenschwanz

OMH-K02

Klemmkörper für Sensoren mit Schwalbenschwanz

OMH-K03

Klemmkörper für Sensoren mit Schwalbenschwanz

OMH-06

Montagehilfe für Rundprofil ø 12 mm oder Flachprofil 1,5 mm ... 3 mm

V15-G-2M-PUR

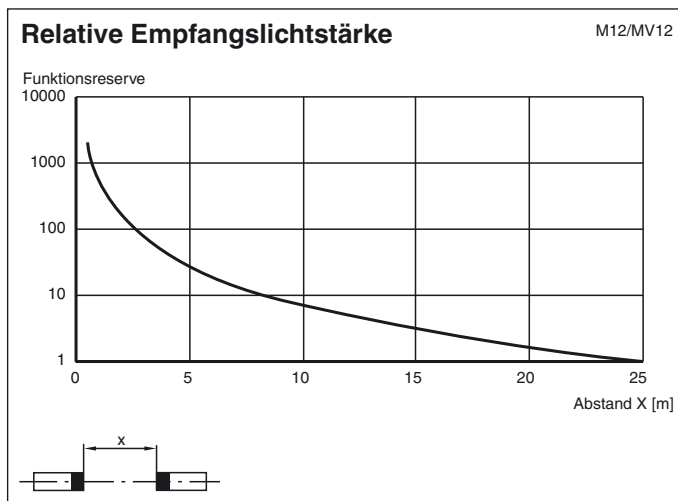
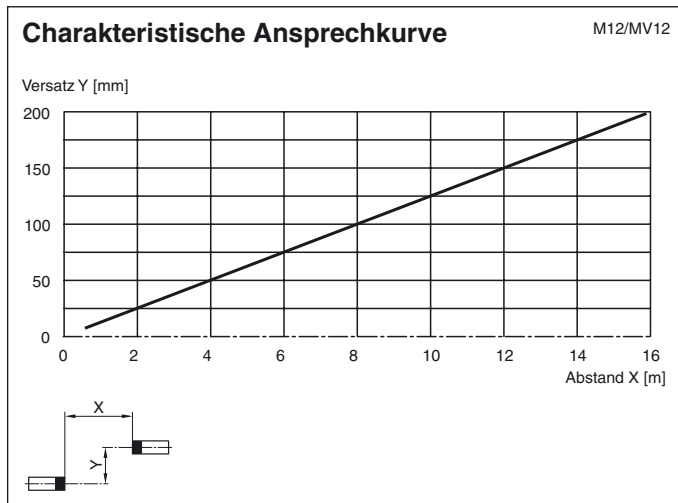
Kabeldose, M12, 5-polig, PUR-Kabel

Weiteres Zubehör finden Sie im Internet unter www.pepperl-fuchs.com

CCC-Zulassung

Produkte, deren max. Betriebsspannung ≤ 36 V ist, sind nicht zulassungspflichtig und daher nicht mit einer CCC-Kennzeichnung versehen.

Kurven/Diagramme



Hinweise

Justage

In Schalterstellung "N" Sender und Empfänger ausrichten bis:
Gelbe LED leuchtet konstant, rote LED ist aus.

TEACH-IN

- **Schalterstellung "N" (Normalbetrieb):**
LEDs leuchten bei freiem Lichtstrahl, blinken bei Unterschreiten der Funktionsreserve, aus bei Strahlerunterbrechung
- **Schalterstellung "T" (TEACH-IN Betrieb):**
LED blinkt nach 1s langsam (ca. 1,5 Hz). Der Sensor ist nun bereit, über den mechanischen Schalter (Stellung I, II, III) oder ein externes Signal (Ext. Teach-Eingang) für einen bestimmten Kontrasterkennungswert eingestellt zu werden.
- **Schalterstellungen "I", "II" und "III" (Kontrasterkennungs-Betrieb)**
Kontrasterkennungswerte: I für 15 %, II für 25 %, III für 40 %
 1. LED leuchtet konstant: Lichtweg frei
 2. LED aus: Objekt erkannt
 3. LED schnell blinkend: keine sicher Erfassung, Verschmutzung zu groß, Funktionsreserve zu gering.
- **Ext. TEACH-IN Eingang**
Die gewünschte Kontrasterkennung wird in Schalterstellung T durch Anlegen eines High-Impulses bestimmter Breite eingestellt.

I:	50 ms (30 ms ... 100 ms)
II:	150 ms (100 ms ... 200 ms)
III:	> 200 ms

 Mode-Wahlschalter in Stellung T.

Veröffentlichungsdatum: 2019-11-27 14:04 Ausgabedatum: 2019-11-27 13:0968_ger.xml

Beachten Sie „Allgemeine Hinweise zu Pepperl+Fuchs-Produktinformationen“.