



Bestellbezeichnung

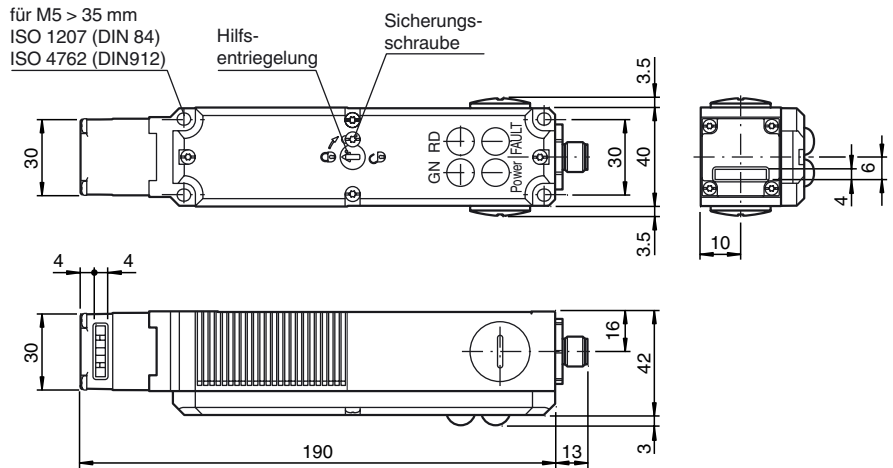
VAA-2E3A-LIM1-PU-J-S-V1

AS-Interface Sicherheitsschalter mit Zuhaltung und Zuhaltungsüberwachung

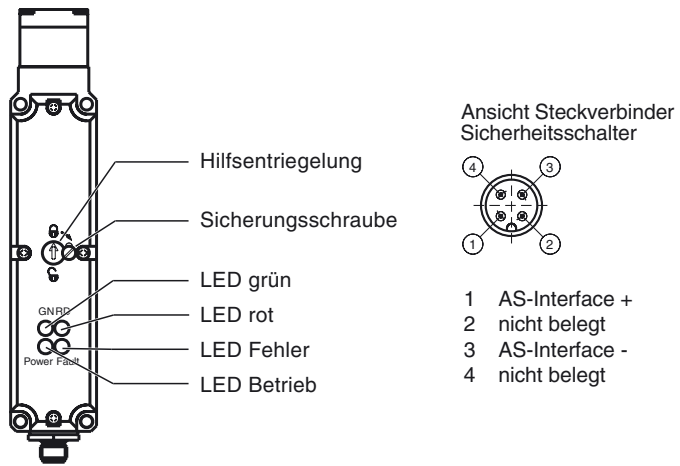
Merkmale

- Anwendungen bis PL_d
- 40 mm schmale Bauform, Befestigungsmaße aller Sicherheitsschalter kompatibel
- Drehbarer Kopf aus Metall
- Integrierte Zuhaltung bis 2500 N
- M12-Steckeranschluss
- Weit sichtbare 4-fach LED Anzeige
- Versorgung aus AS-Interface

Abmessungen



Anzeigen / Bedienelemente



Ansicht Steckverbinder Sicherheitsschalter

- 1 AS-Interface +
- 2 nicht belegt
- 3 AS-Interface -
- 4 nicht belegt

Technische Daten

Allgemeine Daten		
Slave-Typ		Safety-Slave
AS-Interface-Spezifikation		V2.1
Erforderliche Master-Spezifikation		≥ V2.0
Zuhaltungsart		Ruhestrom
Kenndaten funktionale Sicherheit		
Performance Level (PL)		PL d
B _{10d}		5 E+6
Anzeigen/Bedienelemente		
LED FAULT		Fehleranzeige; LED rot rot: Kommunikationsfehler
LED POWER		AS-Interface-Spannung; LED grün
Elektrische Daten		
Hilfsspannung	U _{AUX}	Zuhaltemagnet: 24 V DC +10/-15 % PELV
Bemessungsbetriebsspannung	U _e	26,5 ... 31,6 V aus AS-Interface
Bemessungsbetriebsstrom	I _e	≤ 45 mA
Bemessungsisolationsspannung		50 V
Eingang		
Anzahl/Typ		2 sicherheitsgerichtete Eingänge: 1 Türüberwachungskontakt SK 1 Magnetüberwachungskontakt ÜK
Versorgung		aus AS-Interface
Ausgang		
Anzahl/Typ		1 Zuhaltemagnet, 1 LED rot, 1 LED grün
Versorgung		aus AS-Interface
Strom		300 mA
Richtlinienkonformität		
Elektromagnetische Verträglichkeit		

Veröffentlichungsdatum: 2019-01-09 10:03 Ausgabedatum: 2019-01-09 210503_ger.xml

Beachten Sie „Allgemeine Hinweise zu Pepperl+Fuchs-Produktinformationen“.

Pepperl+Fuchs-Gruppe
www.pepperl-fuchs.com

USA: +1 330 486 0001
fa-info@us.pepperl-fuchs.com

Deutschland: +49 621 776 1111
fa-info@de.pepperl-fuchs.com

Singapur: +65 6779 9091
fa-info@sg.pepperl-fuchs.com

Richtlinie 2014/30/EU	EN 62026-2:2013	
Normenkonformität		
Schutzart	EN 60529:2000	
AS-Interface	EN 62026-2:2013	
Funktionale Sicherheit	DIN EN 954-1, EN ISO 13849-1 (bis PL _d)	
Programmierhinweise		
Profil	S-7.B	
IO-Code	7	
ID-Code	B	
ID1-Code	F	
ID2-Code	E	
Datenbit (Funktion über AS-Interface)	Eingang	Ausgang
D0	Türüberwachungskontakt SK	Zuhaltemagnet
D1	Türüberwachungskontakt SK	LED rot
D2	Magnetüberwachungskontakt ÜK	LED grün
D3	Magnetüberwachungskontakt ÜK	-
Umgebungsbedingungen		
Umgebungstemperatur	-20 ... 55 °C (-4 ... 131 °F)	
Mechanische Daten		
Anfahrsgeschwindigkeit	≤ 20 m/min	
Betätigungskraft	35 N	
Auszugskraft	30 N (nicht zugehalten)	
Rückhaltekraft	20 N	
Zuhaltekraft	≤ 2500 N 2000 N , F _{Zh} nach Prüfgrundsatz GS-ET-19	
Eintauchtiefe	erf. Mindestweg	zul. Nachlauf
Anfahrrichtung seitlich	24,5 mm	5 mm
Anfahrrichtung von oben	24,5 mm	5 mm
Schutzart	IP67	
Anschluss	Steckverbinder M12 x 1	
Material		
Gehäuse	Glasfaserverstärkter Thermoplast	
Betätigungskopf	Metall	
Schaltwalze	rostfreier Stahl	
Masse	ca. 0,5 kg	
Lebensdauer	10 ⁶ Schaltspiele	

Funktion

Der Sicherheitsschalter VAA-2E3A-LIM1-PU-J-S-V1 mit Zuhaltung und separatem Betätiger ist ein mechanischer Sicherheitsschalter mit 2 Eingängen und 3 Ausgängen. Über die Eingänge werden der Türüberwachungs- und der Magnetüberwachungskontakt überwacht. Die Auswertung erfolgt über einen Sicherheitsmonitor. Die Ausgänge steuern den Zuhaltemagnet und die rote und die grüne LED.

Der Anschluss erfolgt über einen M12-Stecker. Der Sicherheitsschalter wird über AS-Interface versorgt. Die Zuhaltung funktioniert nach dem Ruhestromprinzip. Die Entriegelung wird also durch Ansteuerung vom AS-Interface-Ausgang D0 aktiviert. Die Zuhaltung erfolgt durch Federkraft.

Die Hilfsentriegelung dient zum Entsperrern der Zuhaltung mit Hilfe von Werkzeugen. Zur Sicherung gegen Manipulation ist die Hilfsentriegelung durch Sicherungslack versiegelt. Die LED Power zeigt die Betriebsspannung an, die LED Fault zeigt an, dass ein Fehler im Gerät oder in der Kommunikation erkannt wurde. Über die Steuerung kann beispielsweise die Türüberwachung mit der roten LED und die Magnetüberwachung mit der grünen LED angezeigt werden.

Für den Prozessschutz ist eine einfache Anschaltung an das AS-Interface-Netz ausreichend. Für den Personenschutz kann der 24 V-Anschluss sicher geschaltet werden.

Als Betätiger können je nach Anwendung 4 verschiedene Ausführungen separat bestellt werden.

Zubehör

VAZ-IM1-90°-BOLT-S

Betätiger gewinkelt, für AS-Interface Sicherheitsschalter

VAZ-IM1-BOLT-S

Betätiger gerade, für AS-Interface Sicherheitsschalter

VAZ-IM1-LR-RADIUS-BOLT-S

Radiusbetätiger für rechts/links angeschlagene Türen, für AS-Interface Sicherheitsschalter

VAZ-IM1-TD-RADIUS-BOLT-S

Radiusbetätiger für oben/unten angeschlagene Türen, für AS-Interface Sicherheitsschalter

VAZ-IM1-BASE-BOLT-S

Riegel für mechanische Sicherheitsschalter (LIM1 und IM1)

VAZ-IM1-BASE-S

Schaltraufnahme für mechanische Sicherheitsschalter (LIM1 und IM1)

VAZ-2T1-FK-1M-PUR-V1-G

Passivverteiler AS-Interface und Hilfsspannung auf 1x M12-Rundsteckverbinder