



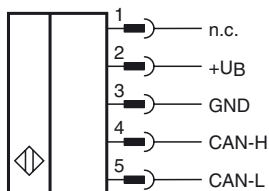
### Bestellbezeichnung

INY030D-F99-B20-V15

### Merkmale

- E1-Typgenehmigung
- Hohe Schockfestigkeit
- Erweiterter Temperaturbereich  
-40 ... +85 °C
- Messbereich -15° ... +15°
- CAN-Bus mit SAE J1939 Protokoll

### Elektrischer Anschluss



## Technische Daten

### Allgemeine Daten

Typ	Neigungssensor, 2-achsig
Messbereich	-15 ... 15 °
Absolute Genauigkeit	≤ ± 0,2 °
Ansprechverzug	≤ 25 ms
Auflösung	≤ 0,01 °
Reproduzierbarkeit	≤ ± 0,02 °
Temperatureinfluss	≤ 0,004 °/K

### Kenndaten funktionale Sicherheit

MTTF <sub>d</sub>	650 a
Gebrauchsdauer (T <sub>M</sub> )	20 a
Diagnosedeckungsgrad (DC)	0 %

### Anzeigen/Bedienelemente

Betriebsanzeige	LED, grün
Statusanzeige	LED, gelb
Fehleranzeige	LED, rot

### Elektrische Daten

Betriebsspannung U <sub>B</sub>	5 ... 30 V DC
Leerlaufstrom I <sub>0</sub>	≤ 100 mA
Leistungsaufnahme P <sub>0</sub>	≤ 0,7 W

### Schnittstelle

Schnittstellentyp	J1939
Ausgabecode	Binär-Code
Übertragungsrate	10 ... 1000 kBit/s , parametrierbar
Node ID	0 ... 253 , parametrierbar
Abschluss	extern
Zykluszeit	parametrierbar
SLOT Range	-15 ... 15 °
SLOT Offset	180 °

### Umgebungsbedingungen

Umgebungstemperatur	-40 ... 85 °C (-40 ... 185 °F)
Lagertemperatur	-40 ... 85 °C (-40 ... 185 °F)

### Mechanische Daten

Anschlussart	Gerätestecker M12 x 1, 5-polig Gerätedose M12 x 1, 5-polig intern gebrückt
--------------	--

Gehäusematerial	PA
Schutzart	IP68 / IP69K
Masse	240 g

### Werkseinstellungen

Node ID	128
Übertragungsrate	250 kBit/s

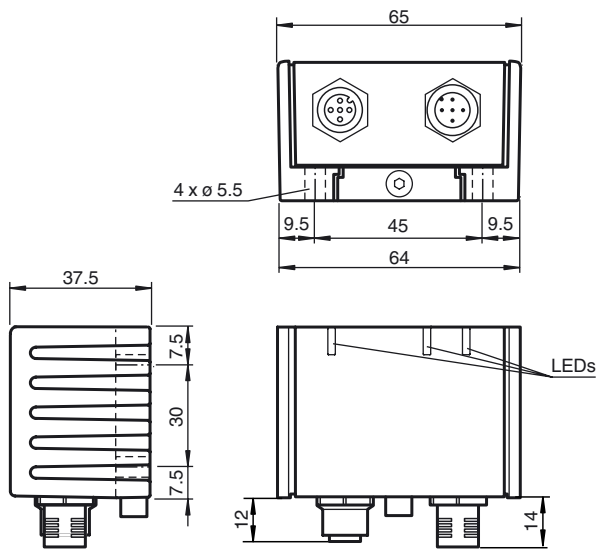
### Normen- und Richtlinienkonformität

Normenkonformität	
Schock- und Stoßfestigkeit	100 g gemäß DIN EN 60068-2-27
Normen	EN 60947-5-2:2007 IEC 60947-5-2:2007

### Zulassungen und Zertifikate

UL-Zulassung	cULus Listed, Class 2 Power Source
E1-Typgenehmigung	10R-04

**Abmessungen**



**Einbaurage**

Im Auslieferungszustand ist die Null-Lage der Sensorachsen erreicht, wenn der Sensor auf einer horizontalen Ebene flach aufgebaut ist und der elektrische Anschluss des Sensors waagrecht zur Seite weist.

**Montage des Sensors**

Sensoren der Baureihe -F99 bestehen aus dem Sensormodul und dem dazugehörigen Gehäuse aus Aluminium-Druckguss. Wählen Sie zur Montage des Sensors eine ebene, horizontale Fläche mit den Mindestabmessungen 70 mm x 50 mm.

Zur Sensormontage gehen Sie wie folgt vor:



1. Lösen Sie die Zentralschraube unterhalb des Sensoranschlusses.
  2. Schieben Sie das Klemmelement so weit zurück, bis Sie das Sensormodul aus dem Gehäuse entnehmen können.
  3. Nehmen Sie das Sensormodul aus dem Gehäuse.
  4. Positionieren Sie das Gehäuse am gewünschten Montageort und befestigen Sie es mit vier Senkkopfschrauben. Achten Sie darauf, dass die Schraubenköpfe nicht überstehen.
  5. Setzen Sie das Sensormodul in das Gehäuse ein.
  6. Schieben Sie das Klemmelement bündig in das Gehäuse. Kontrollieren Sie den ordnungsgemäßen Sitz des Sensorelements.
  7. Ziehen Sie nun die Zentralschraube fest.
- Der Sensor ist nun montiert.

**EMV-Eigenschaften**

Störfestigkeit nach DIN ISO 11452-2: 100 V/m  
 Frequenzband 20 MHz bis 280 MHz und 295 MHz bis 2 GHz  
 Leitunggeführte Störgrößen nach ISO 7637-2:

Impuls	1	2a	2b	3a	3b	4	5
Schärfegrad	III	III	III	III	III	III	IV
Ausfallkriterium	C	A	C	A	A	C	A

EN 61000-4-2: CD: 8 kV / AD: 15 kV

Schärfegrad IV IV

EN 61000-4-3: 30 V/m (80...2500 MHz)

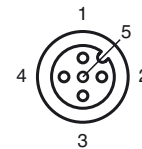
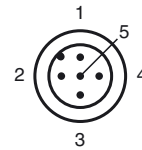
Schärfegrad IV

EN 61000-4-4: 2 kV

Schärfegrad III

EN 61000-4-6: 10 V (0,01...80 MHz)

**Pinout**



Adernfarben gemäß EN 60947-5-2

1	BN	(braun)
2	WH	(weiß)
3	BU	(blau)
4	BK	(schwarz)
5	GY	(grau)

**Zubehör**

**V15-G-2M-PUR-CAN-V15-G**

Buskabel DeviceNet/CANOpen, M12 auf M12, PUR-Kabel 5-polig

**V15-G-5M-PUR-CAN-V15-G**

Buskabel DeviceNet/CANOpen, M12 auf M12, PUR-Kabel 5-polig

**V15-G-10M-PUR-CAN-V15-G**

Buskabel DeviceNet/CANOpen, M12 auf M12, PUR-Kabel 5-polig

**V15S-T-CAN/DN-V15**

Y-Verteiler, M12-Buchse auf M12-Stecker/Buchse

**ICZ-TR-CAN/DN-V15**

Abschlusswiderstand für DeviceNet, CANopen

Veröffentlichungsdatum: 2020-03-20 08:42 Ausgabedatum: 2020-03-20 24:1680\_ggr.xml



Schärfegrad III  
EN 55011: Klasse A

Veröffentlichungsdatum: 2020-03-20 08:42    Ausgabedatum: 2020-03-20    241680\_ger.xml

Beachten Sie „Allgemeine Hinweise zu Pepperl+Fuchs-Produktinformationen“.

Pepperl+Fuchs-Gruppe  
www.pepperl-fuchs.com

USA: +1 330 486 0001  
fa-info@us.pepperl-fuchs.com

Deutschland: +49 621 776 1111  
fa-info@de.pepperl-fuchs.com

Singapur: +65 6779 9091  
fa-info@sg.pepperl-fuchs.com