



Bestellbezeichnung

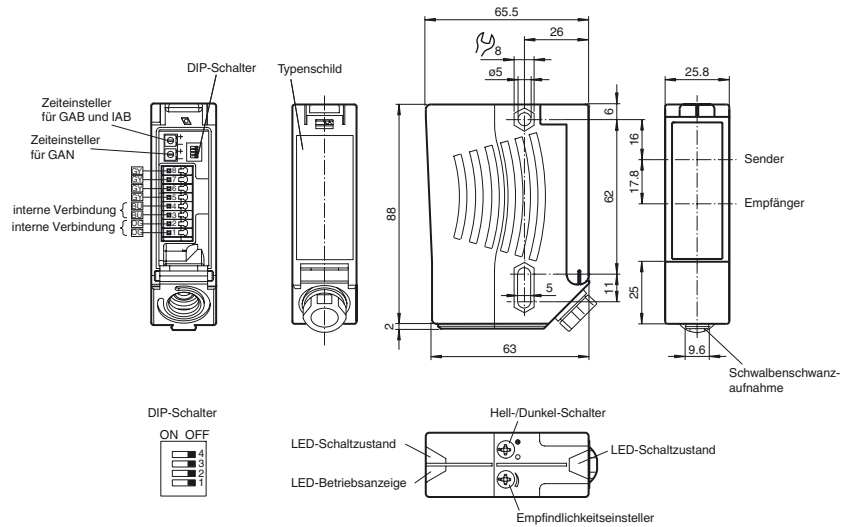
RL28-55-Z/76a/82b/110/116

Reflexionslichtschranke
mit Klemmraum

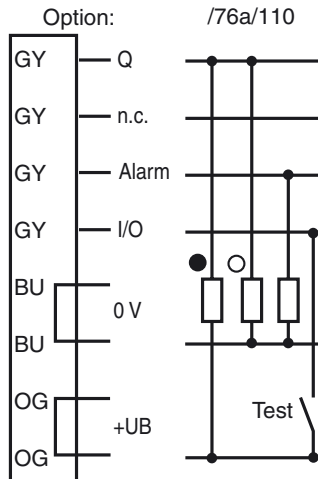
Merkmale

- Weit hell sichtbare Anzeige-LEDs für Power on, Funktionsreserve und Schaltzustand
- Programmierbare Zeitfunktionen GAN, GAB, IAB und GAN-IAB als Doppelfunktion
- Testeingang
- Fremdlichtunempfindlich, auch bei getakteten Energiesparlampen
- Wasserdicht, Schutzart IP67
- Schutzklasse II

Abmessungen



Elektrischer Anschluss



- = Hellschaltung
- = Dunkelschaltung

Veröffentlichungsdatum: 2018-03-26 09:41 | Ausgabedatum: 2018-03-26 | 421145_ger.xml

Beachten Sie „Allgemeine Hinweise zu Pepperl+Fuchs-Produktinformationen“.

Pepperl+Fuchs-Gruppe
www.pepperl-fuchs.com

USA: +1 330 486 0001
fa-info@us.pepperl-fuchs.com

Deutschland: +49 621 776 1111
fa-info@de.pepperl-fuchs.com

Singapur: +65 6779 9091
fa-info@sg.pepperl-fuchs.com

Technische Daten**Allgemeine Daten**

Betriebsreichweite	0 ... 17 m
Reflektorabstand	0,05 ... 17 m
Grenzreichweite	21 m
Referenzobjekt	Reflektor H85-2
Lichtsender	LED
Lichtart	rot, Wechsellicht , 660 nm
Polarisationsfilter	ja
Lichtfleckdurchmesser	ca. 290 mm im Abstand von 17 m
Öffnungswinkel	Sender 1°, Empfänger 2°
Fremdlichtgrenze	80000 Lux

Kenndaten funktionale Sicherheit

MTTF _d	690 a
Gebrauchsdauer (T _M)	20 a
Diagnosedeckungsgrad (DC)	90 %

Anzeigen/Bedienelemente

Betriebsanzeige	LED grün
Funktionsanzeige	2 LEDs gelb, leuchten bei freiem Lichtstrahl, blinken bei Unterschreiten der Funktionsreserve, aus bei Strahlunterbrechung.
Bedienelemente	Empfindlichkeitseinsteller (Einstellung bis < 25 % der Betriebsreichweite) , Hell-/Dunkelumschalter

Elektrische Daten

Betriebsspannung	U _B	10 ... 30 V DC
Welligkeit		10 %
Leerlaufstrom	I ₀	40 mA

Eingang

Testeingang	Senderabschaltung mit +U _B
-------------	---------------------------------------

Ausgang

Vorausfallausgang	1 PNP, inaktiv bei Unterschreiten der Funktionsreserve für 10 s. Sofort inaktiv, wenn dabei 4 Strahlunterbrechungen stattfinden.	
Schaltungsart	hell-/dunkelschaltend, umschaltbar (Dabei ist der eine H/D-Umschalter nur dann in Funktion, wenn sich der jeweils andere in der Stellung "dunkelschaltend" befindet.)	
Signaloutput	1 Gegentaktausgang, kurzschlussfest, verpolgeschützt	
Schaltspannung	max. 30 V DC	
Schaltstrom	max. 100 mA	
Schaltfrequenz	f	1000 Hz
Ansprechzeit		0,5 ms
Timerfunktion	GAN, GAB, IAB, GAN-IAB, GAN-GAB, programmierbar Einstellbereich 0,02 ... 1 s	

Konformität

Produktnorm	EN 60947-5-2
-------------	--------------

Umgebungsbedingungen

Umgebungstemperatur	-40 ... 60 °C (-40 ... 140 °F)
Lagertemperatur	-40 ... 75 °C (-40 ... 167 °F)

Mechanische Daten

Gehäusebreite	25,8 mm
Gehäusehöhe	88 mm
Gehäusetiefe	65,5 mm
Schutzart	IP67
Anschluss	Klemmraum mit 8 Federzugklemmen für Aderquerschnitt 0,5 ... 1,5 mm ² , Abisolierung 7,5 ... 8,5 mm, Kabelverschraubung M16x1,5
Material	
Gehäuse	Kunststoff ABS
Lichtaustritt	Kunststoff
Masse	ca. 112 g

Zulassungen und Zertifikate

Schutzklasse	II, Bemessungsspannung ≤ 250 V AC bei Verschmutzungsgrad 1-2 nach IEC 60664-1 Achtung! Die Schutzklasse 2 ist nur gültig bei geschlossenem Klemmraum.
UL-Zulassung	E87056 , cULus Listed , "Class 2"-Netzteil , Type Rating 1

Zubehör**OMH-05**

Montagehilfe für Rundprofil ø 12 mm oder Flachprofil 1,5 mm ... 3 mm

OMH-07

Montagehilfe für Rundprofil ø 12 mm oder Flachprofil 1,5 mm ... 3 mm

OMH-21

Haltewinkel

OMH-22

Haltewinkel

OMH-MLV11-K

Klemmkörper für Sensoren mit Schwalbenschwanz

OMH-RLK29

Haltewinkel

OMH-RLK29-HW

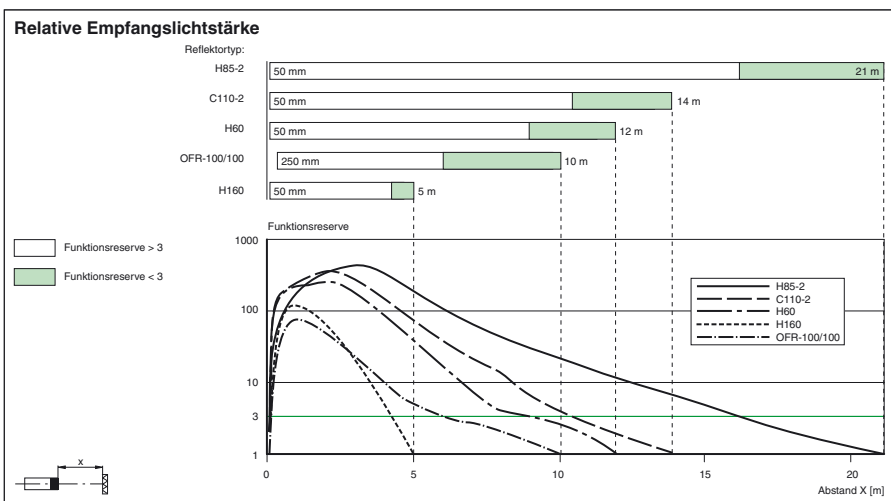
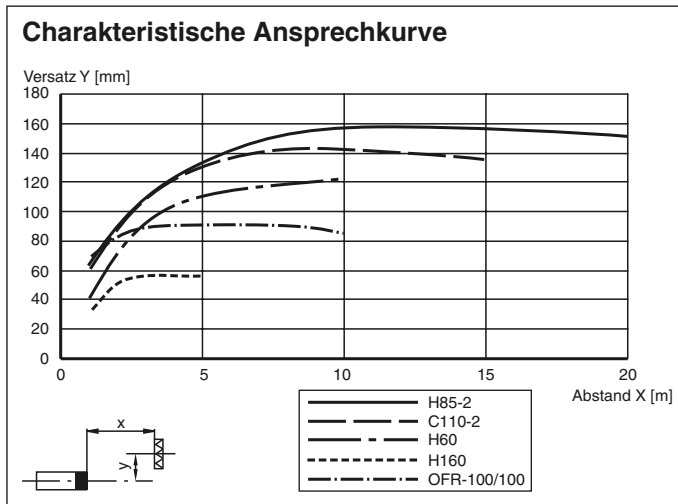
Haltewinkel für rückseitige Wandmontage

OMH-RL28-C

Schutzhaube zum Schutz vor Schweissperlen

Weiteres Zubehör finden Sie im Internet unter www.pepperl-fuchs.com

Kurven/Diagramme



Zeitfunktionen

Zeitfunktion	Schaltungsart	Empfänger belichtet Empfänger dunkel
ON Ohne	Hell Dunkel	EIN AUS
ON GAN	Hell Dunkel	EIN AUS
ON GAB	Hell Dunkel	EIN AUS
ON IAB	Hell Dunkel	EIN AUS

Die Zeit t_{AN} , t_{AB} und t_{IAB} sind von 0,02 - 1 Sekunden einstellbar.
Der H/D-Schalter (Schalter links außen) ist in Stellung Dunkelschaltung dargestellt.

Ausführung	Beschreibung	Bemerkungen
-Z	Zeitglied „Abfallverzögerung“, (GAB)	Zeitbereich einstellbar 0,02 s ... 1 s
	Impulsmäßiges Zeitglied „Abfallverzögerung“, (IAB)	
	Zeitglied „Anzugsverzögerung“, (GAN)	
	Doppelzeitglied „Anzugsverzögerung / Abfallverzögerung“, (GAN/GAB)	
	Doppelzeitglied „Anzugsverzögerung / Impulsmäßige Abfallverzögerung“, (GAN/IAB)	

Ausgabedatum: 2018-03-26 421145_ger.xml
Veröffentlichungsdatum: 2018-03-26 09:41