



Bestellbezeichnung

WCS3B-LS146

Lesekopf, RS-485-Schnittstelle, ohne RS-485-Abschlusswiderstand

Merkmale

- RS-485-Schnittstelle
- Berührungsloser, absoluter Positionsgeber
- Automatische Verschmutzungserkennung

Zubehör

WCS3B-PL2

Transparente Schutzschale und Dichtung für Lesekopf WCS3B

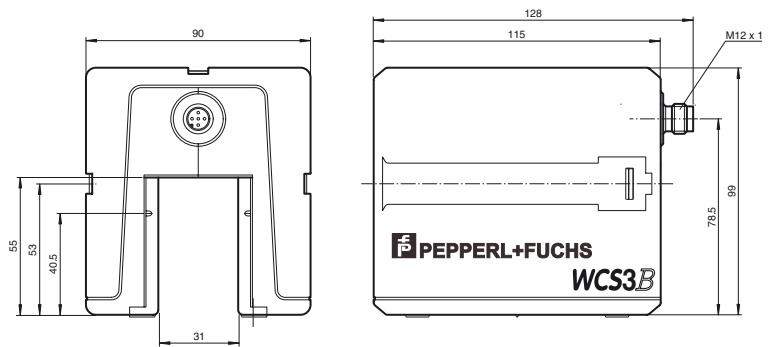
WCS-MP1

Montageplatte für Leseköpfe WCS2 und WCS3

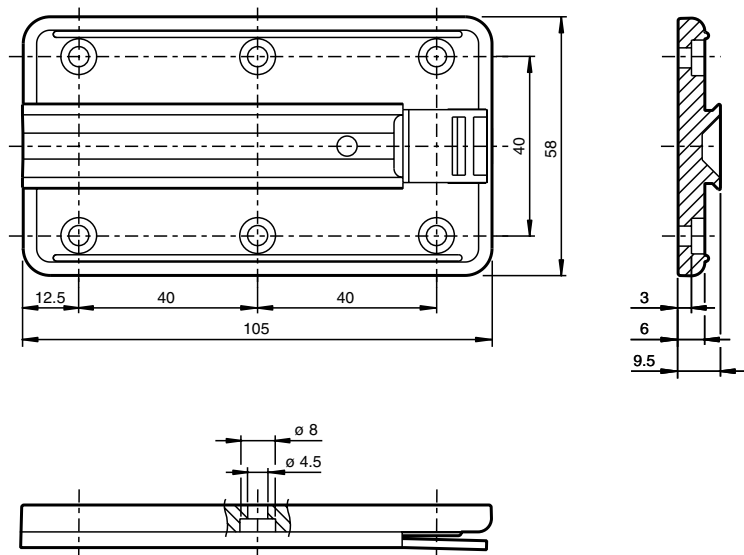
Hinweis

mit RS-485-Schnittstelle

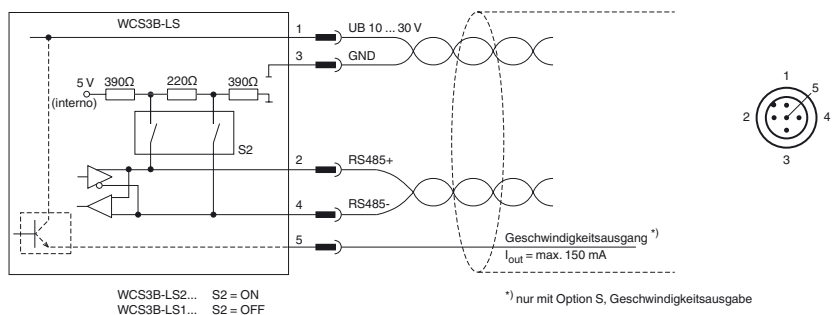
Abmessungen



Montageplatte



Elektrischer Anschluss



Technische Daten

Allgemeine Daten

| | | |
|-------------------------|---|--------------|
| Überfahrgeschwindigkeit | v | ≤ 12,5 m/s |
| Messlänge | | max. 314,5 m |

Veröffentlichungsdatum: 2019-08-21 14:13 Ausgabedatum: 2019-08-21 199290-0004_ger.xml

| | |
|---|---|
| Freie Toleranzen zur Codeschiene | horizontal: 31 mm (± 15,5 mm) vertikal: 28 mm (± 14 mm) |
| Auflösung | ± 0,4 mm (1250 Positionen/m) |
| Kenndaten funktionale Sicherheit | |
| MTTF _d | 198 a |
| Gebrauchsdauer (T _M) | 20 a |
| Diagnosedeckungsgrad (DC) | 0 % |
| Anzeigen/Bedienelemente | |
| Betriebsanzeige | LED grün: Netz ein (Power on) |
| Datenflussanzeige | LED gelb: Datenübertragung aktiv |
| Fehleranzeige | LED rot blinkend: Lesekopf außerhalb der Codeschiene permanent leuchtend: interner Diagnosefehler |
| Elektrische Daten | |
| Betriebsspannung | U _B 10 ... 30 V DC |
| Leistungsaufnahme | P ₀ 2 VA |
| Schnittstelle | |
| Schnittstellentyp | RS 485-Schnittstelle |
| Ausgabecode | Binär-Code |
| Protokoll | 3 |
| Übertragungsrate | 19,2 kBit/s |
| Adresse | 0 |
| Abschluss | ohne RS 485 Abschlusswiderstand |
| Ausgang | |
| Geschwindigkeitsausgang | nein |
| Normenkonformität | |
| Störaussendung | DIN EN 61000-6-4 , DIN EN 12015 |
| Störfestigkeit | DIN EN 61000-6-2 , DIN EN 12016 |
| Schockfestigkeit | DIN EN 60068-2-27, Halbsinus 30 g, 18 ms |
| Schwingungsfestigkeit | DIN EN 60068-2-6, Sinus, 5 g, 10 - 2000 Hz, 10 Zyklen |
| Umgebungsbedingungen | |
| Betriebstemperatur | 0 ... 60 °C (32 ... 140 °F) |
| Lagertemperatur | -40 ... 85 °C (-40 ... 185 °F) |
| Relative Luftfeuchtigkeit | 90 % , nicht kondensierend |
| Mechanische Daten | |
| Anschlussart | Gerätestecker M12 x 1, 5-polig |
| Schutzart | IP54 |
| Material | |
| Gehäuse | ABS , PC (Polycarbonat) |
| Masse | 500 g |
| Allgemeine Informationen | |
| Bestellinformationen | Montageplatte im Lieferumfang enthalten |