



Bestellbezeichnung

NBN40-U1L-A0

Merkmale

- Sensorkopf umsetzbar und drehbar
- 40 mm nicht bündig
- 4 Anzeige LEDs für 360° Sichtbarkeit

Zubehör

MHW 01

Modularer Haltewinkel

Technische Daten

Allgemeine Daten

| | | |
|-------------------------------------|-------|---------------|
| Schaltfunktion | | Antivalent |
| Ausgangstyp | | NPN |
| Schaltabstand | s_n | 40 mm |
| Einbau | | nicht bündig |
| Ausgangspolarität | | DC |
| Gesicherter Schaltabstand | s_a | 0 ... 32,4 mm |
| Realschaltabstand | s_r | 36 ... 44 mm |
| Reduktionsfaktor r_{Al} | | 0,39 |
| Reduktionsfaktor r_{Cu} | | 0,37 |
| Reduktionsfaktor r_{V2A} (1.4301) | | 0,75 |
| Reduktionsfaktor r_{Ms} | | 0,45 |
| Ausgangsart | | 4-Draht |

Kenndaten

| | | |
|--------------------------|-------|---------------------------|
| Betriebsspannung | U_B | 10 ... 30 V DC |
| Schaltfrequenz | f | 0 ... 100 Hz |
| Hysterese | H | typ. 5 % |
| Verpolschutz | | verpolgeschützt |
| Kurzschlusschutz | | taktend |
| Spannungsfall | U_d | ≤ 2 V |
| Betriebsstrom | I_L | 0 ... 200 mA |
| Reststrom | I_r | 0 ... 0,5 mA typ. 0,01 mA |
| Leerlaufstrom | I_0 | ≤ 20 mA |
| Bereitschaftsverzug | t_v | 120 ms |
| Betriebsspannungsanzeige | | LED, grün |
| Schaltzustandsanzeige | | LED, gelb |

Kenndaten funktionale Sicherheit

| | |
|---------------------------|--------|
| MTTF _d | 1320 a |
| Gebrauchsdauer (T_M) | 20 a |
| Diagnosedeckungsgrad (DC) | 0 % |

Umgebungsbedingungen

| | |
|---------------------|--------------------------------|
| Umgebungstemperatur | -25 ... 85 °C (-13 ... 185 °F) |
|---------------------|--------------------------------|

Mechanische Daten

| | |
|---------------------------|--|
| Anschlussart | Schraubklemmen |
| Anschlussinformation | Maximal 2 Leiter mit gleichem Aderquerschnitt dürfen an einer Klemmstelle montiert werden! Anzugsmoment 1,2 Nm + 10 % |
| Aderquerschnitt | bis zu 2,5 mm ² |
| Kleinster Aderquerschnitt | ohne Aderendhülsen 0,5 mm ² , mit Aderendhülsen 0,34 mm ² |
| Größter Aderquerschnitt | ohne Aderendhülsen 2,5 mm ² , mit Aderendhülsen 1,5 mm ² |
| Gehäusematerial | PA/Metall |
| Stirnfläche | PA |
| Gehäuseunterteil | Kunststoff |
| Schutzart | IP68 / IP69K |
| Masse | 225 g |
| Hinweis | Anzugsdrehmoment: 1,8 Nm (Gehäuse) |

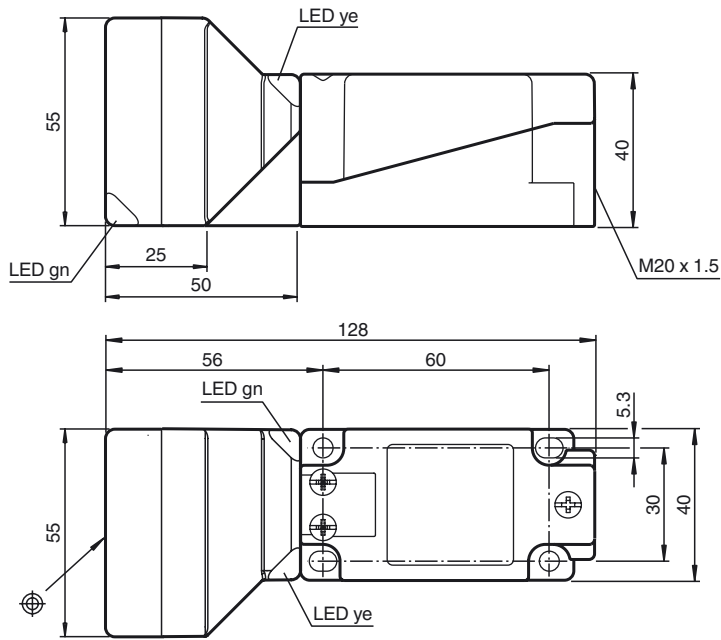
Normen- und Richtlinienkonformität

| | |
|-------------------|---|
| Normenkonformität | |
| Normen | EN 60947-5-2:2007 EN 60947-5-2/A1:2012 IEC 60947-5-2:2007 IEC 60947-5-2 AMD 1:2012 |

Zulassungen und Zertifikate

| | |
|---|---|
| Schutzklasse | II |
| Bemessungsisolationsspannung U_i | 230 V |
| Bemessungsstoßspannungsfestigkeit U_{imp} | 2,5 kV |
| UL-Zulassung | cULus Listed, General Purpose |
| CCC-Zulassung | Produkte, deren max. Betriebsspannung ≤ 36 V ist, sind nicht zulassungspflichtig und daher nicht mit einer CCC-Kennzeichnung versehen. |

Abmessungen



Anschluss

