



### Bestellbezeichnung

NBN40-L2-E34-V1

### Merkmale

- Sensorkopf umsetzbar und drehbar
- Basisreihe
- 40 mm nicht bündig
- 3-Draht DC
- 4-Draht DC
- Schnellmontageverschluss
- 4fach LED-Anzeige

### Zubehör

#### V1-G

Kabeldose, M12, 4-polig, konfektionierbar

#### V1-W

Kabeldose, M12, 4-polig, konfektionierbar

#### V1-W-2M-PUR

Kabeldose, M12, 4-polig, PUR-Kabel

#### MH 02-L

Montagehilfe

#### V1-G-2M-PUR

Kabeldose, M12, 4-polig, PUR-Kabel

#### MHW 01

Modularer Haltewinkel

## Technische Daten

### Allgemeine Daten

Schaltelementfunktion	PNP	Öffner
Schaltabstand	$s_n$	40 mm
Einbau		nicht bündig
Ausgangspolarität		DC
Gesicherter Schaltabstand	$s_a$	0 ... 32,4 mm
Reduktionsfaktor $r_{AI}$		0,3
Reduktionsfaktor $r_{Cu}$		0,28
Reduktionsfaktor $r_{V2A}$ (1.4301)		0,75
Reduktionsfaktor $r_{Ms}$		0,38

### Kenndaten

Betriebsspannung	$U_B$	10 ... 30 V DC
Schaltfrequenz	f	0 ... 100 Hz
Hysterese	H	typ. 5 %
Verpolschutz		verpolgeschützt
Kurzschlusschutz		taktend
Spannungsfall	$U_d$	$\leq 2$ V
Betriebsstrom	$I_L$	0 ... 200 mA
Reststrom	$I_r$	0 ... 0,5 mA
Leerlaufstrom	$I_0$	$\leq 20$ mA
Bereitschaftsverzug	$t_v$	80 ms
Betriebsspannungsanzeige		LED, grün
Schaltzustandsanzeige		LED, gelb

### Umgebungsbedingungen

Umgebungstemperatur	-25 ... 85 °C (-13 ... 185 °F)
Lagertemperatur	-40 ... 85 °C (-40 ... 185 °F)

### Mechanische Daten

Anschlussart	Gerätestecker M12 x 1, 4-polig
Gehäusematerial	PA
Stirnfläche	PA
Schutzart	IP69K

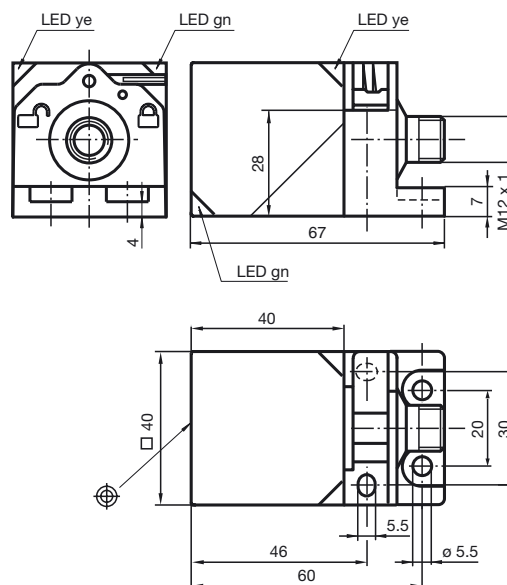
### Normen- und Richtlinienkonformität

Normenkonformität	
Normen	EN 60947-5-2:2007 IEC 60947-5-2:2007

### Zulassungen und Zertifikate

Schutzklasse	II
Bemessungsisolationsspannung $U_i$	253 V
Bemessungsstoßspannungsfestigkeit $U_{imp}$	4000 V
UL-Zulassung	cULus Listed, General Purpose
CCC-Zulassung	Produkte, deren max. Betriebsspannung $\leq 36$ V ist, sind nicht zulassungspflichtig und daher nicht mit einer CCC-Kennzeichnung versehen.

## Abmessungen



## Anschluss

