



**Bestellbezeichnung**

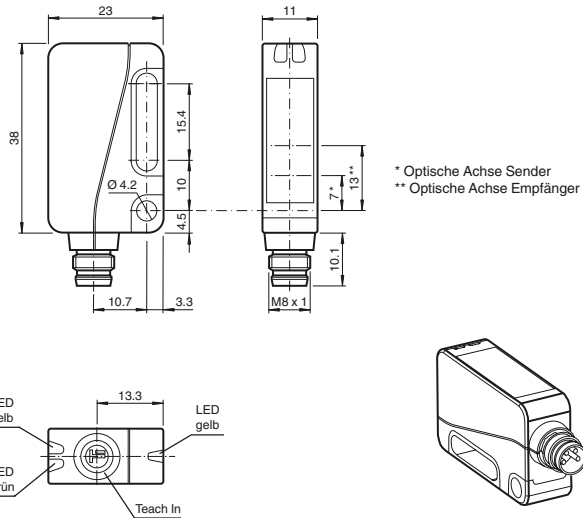
**ML9-54/59/103/123/134a/143**

Reflexionslichtschranke  
mit Gerätestecker M8 x 1, 4-polig

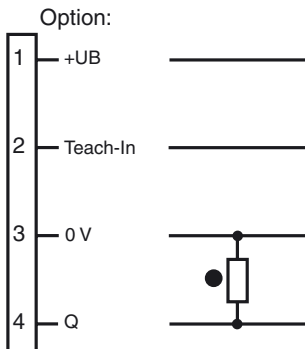
**Merkmale**

- Weit hell sichtbare Anzeige-LEDs für Power on, Funktionsreserve und Schaltzustand
- Blinkende Power on Anzeige im Kurzschlussfall
- Teach-In
- Fremdlichtunempfindlich, auch bei getakteten Energiesparlampen
- Schutz vor gegenseitiger Beeinflussung
- Schutzklasse II

**Abmessungen**



**Elektrischer Anschluss**



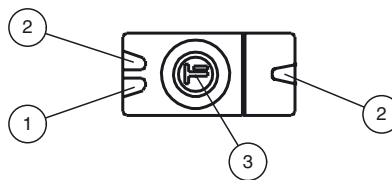
- = Hellschaltung
- = Dunkelschaltung

**Pinbelegung**

Aderfarben gemäß EN 60947-5-2

1	BN	(braun)
2	WH	(weiß)
3	BU	(blau)
4	BK	(schwarz)

**Anzeigen/Bedienelemente**



1	LED grün
2	LED gelb
3	Teach-In

Veröffentlichungsdatum: 2019-11-26 15:40 Ausgabedatum: 2019-11-26 195269\_ger.xml

**Technische Daten****Allgemeine Daten**

Betriebsreichweite	0 ... 5 m
Grenzbereichweite	6 m
Referenzobjekt	Reflektor H85-2
Lichtsender	LED
Lichtart	rot, Wechsellicht
Polarisationsfilter	ja
Lichtfleckdurchmesser	ca. 110 mm im Abstand von 3 m
Öffnungswinkel	ca. 2,1 °
Fremdlichtgrenze	30000 Lux

**Kenndaten funktionale Sicherheit**

MTTF <sub>d</sub>	1240 a
Gebrauchsdauer (T <sub>M</sub> )	20 a
Diagnosedeckungsgrad (DC)	0 %

**Anzeigen/Bedienelemente**

Betriebsanzeige	LED grün, statisch leuchtend Power on , Unterspannungsanzeige: LED grün pulsierend (ca. 0,8 Hz) , Kurzschluss : LED grün blinkend (ca. 4 Hz)
Funktionsanzeige	LED gelb, leuchtet bei freiem Lichtstrahl, blinkt bei Unterschreiten der Funktionsreserve
Bedienelemente	Teach-In-Taste

**Elektrische Daten**

Betriebsspannung	U <sub>B</sub>	10 ... 30 V DC , class 2
Welligkeit		max. 10 %
Leerlaufstrom	I <sub>0</sub>	< 20 mA bei 24 V

**Eingang**

Funktionseingang	Ext. Teach-In-Eingang (ET)
------------------	----------------------------

**Ausgang**

Schaltungsart	dunkelschaltend	
Signalausgang	1 PNP-Ausgang, kurzschlussfest, verpolsicher, offener Kollektor	
Schaltspannung	max. 30 V DC	
Schaltstrom	max. 100 mA	
Spannungsfall	U <sub>d</sub>	≤ 2 V DC
Schaltfrequenz	f	1000 Hz
Ansprechzeit		0,5 ms

**Konformität**

Produktnorm	EN 60947-5-2
-------------	--------------

**Umgebungsbedingungen**

Umgebungstemperatur	-25 ... 60 °C (-13 ... 140 °F)
Lagertemperatur	-40 ... 75 °C (-40 ... 167 °F)

**Mechanische Daten**

Gehäusebreite	23 mm
Gehäusehöhe	38 mm
Gehäusetiefe	11 mm
Schutzart	IP67
Anschluss	Gerätestecker M8 x 1, 4-polig
Material	
Gehäuse	PC (Makrolon, glasfaserverstärkt)
Lichtaustritt	PMMA
Stecker	Kunststoff
Masse	ca. 15 g

**Zulassungen und Zertifikate**

Schutzklasse	II, Bemessungsspannung ≤ 50 V AC bei Verschmutzungsgrad 1-2 nach IEC 60664-1
UL-Zulassung	cULus
CCC-Zulassung	Produkte, deren max. Betriebsspannung ≤ 36 V ist, sind nicht zulassungspflichtig und daher nicht mit einer CCC- Kennzeichnung versehen.

**Zubehör****OMH-ML9**

Montagehilfe für Sensoren der Serie  
ML9, Befestigungswinkel

**OMH-ML9-01**

Montagehilfe für Sensoren der Serie  
ML9, Gewindebolzen M3

**V31-GM-2M-PVC**

Kabeldose, M8, 4-polig, PVC-Kabel

**V31-WM-2M-PVC**

Kabeldose, M8, 4-polig, PVC-Kabel

**V31-GM-5M-PUR**

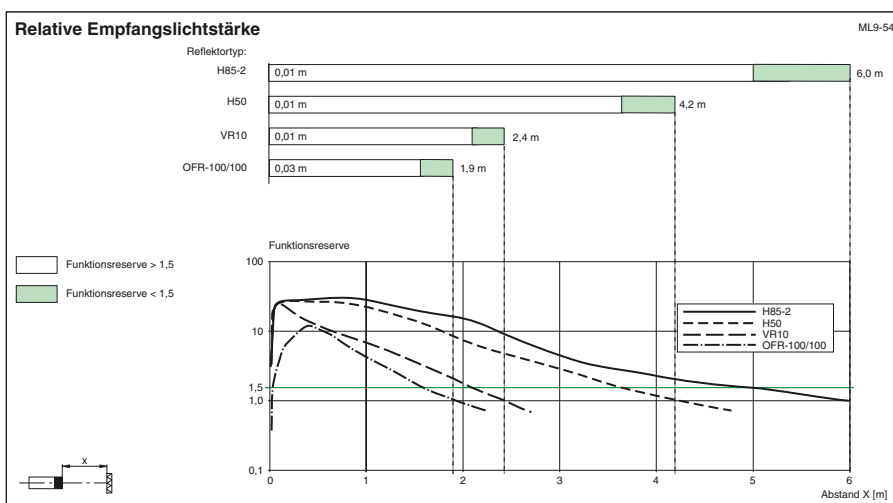
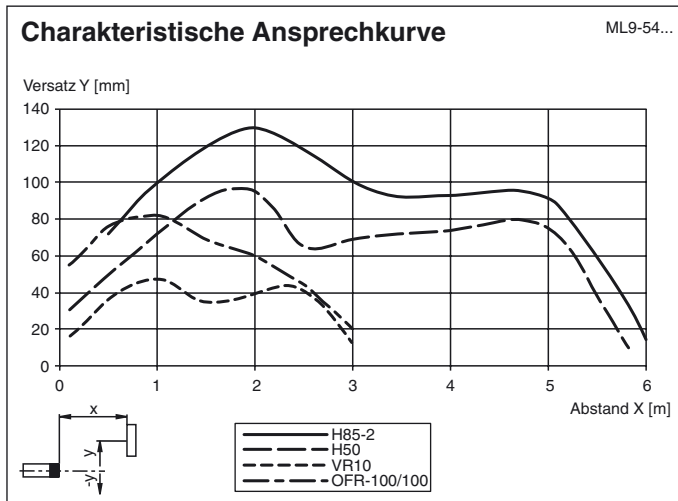
Kabeldose, M8, 4-polig, PUR-Kabel

**V31-WM-5M-PUR**

Kabeldose, M8, 4-polig, PUR-Kabel

Weiteres Zubehör finden Sie im Internet unter  
[www.pepperl-fuchs.com](http://www.pepperl-fuchs.com)

## Kurven/Diagramme



## Einstellhinweise

**Einstellanweisung für Geräte mit Teach-In**

Nach Anlegen der Betriebsspannung leuchtet die LED grün. Der Sensor ist automatisch im Zustand der max. Empfindlichkeit (Auslieferungszustand) bzw. im Zustand der letzten Teach-In Einstellung.

Montieren Sie den geeigneten Reflektor gegenüber der Lichtschranke.

**Teach-In über Teach-Taste**

- Den Sensor auf einen geeigneten Reflektor ausrichten.
- Teach-Taste drücken - zur Bestätigung geht die grüne Anzeige-LED einmal kurz aus.
- Teach-Taste solange gedrückt halten bis die gelbe und grüne Anzeige-LED im Gleichtakt blinken (ca. 2,5 Hz). Danach die Teach-Taste loslassen
- Während des internen Set-Up des Sensors blinken die grüne und gelbe Anzeige-LED abwechselnd (ca. 2,5 Hz).
- Teach-In erfolgreich: Die grüne und gelben Anzeige-LEDs leuchten. Das Gerät ist betriebsbereit.
- Teach-In nicht erfolgreich: Die grüne und gelben Anzeige-LEDs blinken schnell abwechselnd (ca. 8 Hz) für ca. 5 Sekunden. Der Sensor geht anschließend in den Zustand mit max. Empfindlichkeit. Danach die Teach-In Prozedur wiederholen, beginnend mit Schritt 1.

**Teach-In über externen Teach-In-Eingang (ET)**

Der Teach-In kann auch über den externen Teach-In-Eingang (ET) ausgelöst werden.

Dazu muss der ET für mindestens 50 ms offen (bzw. auf 0 V) liegen und anschließend für eine Dauer von 50 bis 80 ms auf +UB gelegt werden.

Der Teach-In dauert max. 11 Sekunden (falls nicht erfolgreich).

