



Bestellbezeichnung

ACY04-F99-2I-V15

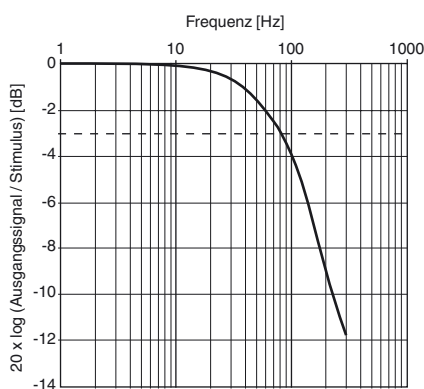
Beschleunigungssensor, 2-achsig

Merkmale

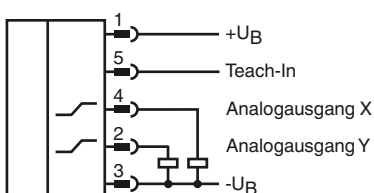
- E1-Typgenehmigung
- Analogausgang 4 mA ... 20 mA
- Auswertegrenzen fest eingestellt
- Hohe Schockfestigkeit
- Nullpunkt Teach-In
- Messbereich -2 g ... +2 g
- Erhöhte Störfestigkeit 100 V/m

Diagramme

Frequenzgang



Elektrischer Anschluss



Technische Daten

Allgemeine Daten

Typ	Beschleunigungssensor, 2-achsig
Messbereich	-2 ... 2 g
Auflösung	≤ 5 mg
Reproduzierbarkeit	≤ ± 5 mg
Frequenzbereich	0 ... 100 Hz

Kenndaten funktionale Sicherheit

MTTF _d	304 a
Gebrauchsdauer (T _M)	20 a
Diagnosedeckungsgrad (DC)	0 %

Anzeigen/Bedienelemente

Betriebsanzeige	LED, grün
Teach-In-Anzeige	LED, gelb

Elektrische Daten

Betriebsspannung U _B	10 ... 30 V DC
Leerlaufstrom I ₀	≤ 25 mA
Bereitschaftsverzug t _v	≤ 100 ms

Analogausgang

Ausgangstyp	2 Stromausgänge 4 ... 20 mA (1 Ausgang für jede Achse)
Nullpunkt	12 mA
Steilheit der Ausgangskennlinie	4 mA / g
Linearitätsfehler	± 1,2 %
Lastwiderstand	0 ... 200 Ω bei U _B = 10 ... 18 V 0 ... 500 Ω bei U _B = 18 ... 30 V

Temperatureinfluss

Offset	≤ ± 4 μA / K
Steilheit	≤ ± 20 μA / g

Umgebungsbedingungen

Umgebungstemperatur	-40 ... 85 °C (-40 ... 185 °F)
Lagertemperatur	-40 ... 85 °C (-40 ... 185 °F)

Mechanische Daten

Anschlussart	Gerätestecker M12 x 1, 5-polig
Gehäusematerial	PA
Schutzart	IP68 / IP69K
Masse	240 g

Normen- und Richtlinienkonformität

Normenkonformität	
Schock- und Stoßfestigkeit	100 g gemäß DIN EN 60068-2-27
Normen	EN 60947-5-2:2007 IEC 60947-5-2:2007

Zulassungen und Zertifikate

UL-Zulassung	cULus Listed, Class 2 Power Source
CCC-Zulassung	Produkte, deren max. Betriebsspannung ≤ 36 V ist, sind nicht zulassungspflichtig und daher nicht mit einer CCC-Kennzeichnung versehen.
E1-Typgenehmigung	10R-04

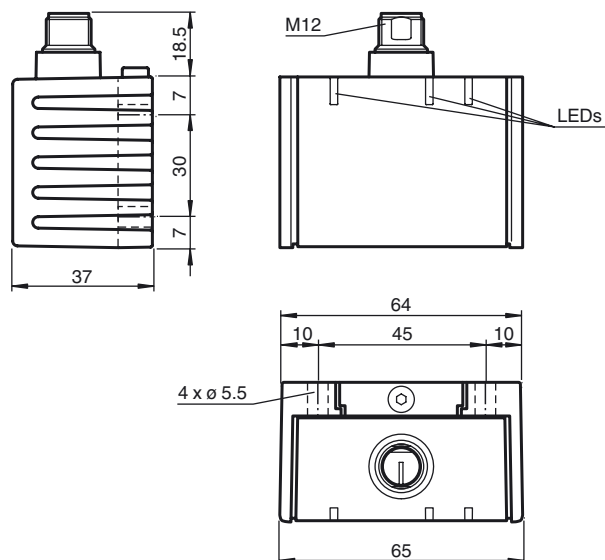
EMV-Eigenschaften

Störfestigkeit nach DIN ISO 11452-2: 100 V/m
Frequenzband 20 MHz bis 2 GHz
Leitungsgeführte Störgrößen nach ISO 7637-2:

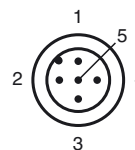
Impuls	1	2a	2b	3a	3b	4
Schärfegrad	III	III	III	III	III	III
Ausfallkriterium	C	A	C	A	A	C

EN 61000-4-2:	CD: 8 kV / AD: 15 kV
Schärfegrad	IV
EN 61000-4-3:	30 V/m (80...2500 MHz)
Schärfegrad	IV
EN 61000-4-4:	2 kV
Schärfegrad	III
EN 61000-4-6:	10 V (0,01...80 MHz)
Schärfegrad	III
EN 55011:	Klasse A

Abmessungen



Pinout



Adernfarben gemäß EN 60947-5-2

1	BN	(braun)
2	WH	(weiß)
3	BU	(blau)
4	BK	(schwarz)
5	GY	(grau)

Zubehör

V15-G-2M-PUR

Kabeldose, M12, 5-polig, PUR-Kabel

Einbaulage

Im Auslieferungszustand ist die Null-Lage der Sensorachsen erreicht, wenn der Sensor auf einer horizontalen Ebene flach aufgebaut ist und der elektrische Anschluss des Sensors waagrecht zur Seite weist.

LED-Anzeige

Anzeigen in Abhängigkeit des Betriebszustandes	LED grün Power	LED gelb 1	LED gelb 2
Normalbetrieb	ein	aus	aus
Einlernen des Nullpunktes			
Teach In (Pin 5 an +U _B) für 1 s ... 10 s	ein	ein	aus
fallende Flanke an Teach In	ein	blinkt 3 x	aus
danach Wechsel in Normalbetrieb	ein	aus	aus
Rücksetzen auf Werkseinstellungen:			
Teach In (Pin 5 an +U _B) für 20 s ... 25 s	ein	ein	aus
fallende Flanke an Teach In	ein	blinkt 3 x	blinkt 3 x
Ende des Rücksetzvorgangs danach Normalbetrieb	ein	aus	aus
Unterspannung	blinkt	aus	aus

Werkseinstellungen

siehe Technische Daten

Einlernen des Nullpunktes

1. Bringen Sie den Sensor in die Nullpunkt-Position
2. Legen Sie die Spannung +U_B für 1 s ... 10 s an den Teach In Eingang (Pin 5)
3. Zur Bestätigung leuchtet die Teach In LED
4. Trennen Sie den Teach In Eingang vor Ablauf von 10 s von +U_B
5. Zur Bestätigung blinkt die Teach In LED 3 mal
6. Der Nullpunkt ist nun eingelernt und der Sensor kehrt in den Normalbetrieb zurück (siehe LED-Anzeige).

Rücksetzen des Sensors auf Werkseinstellungen

1. Legen Sie die Spannung +U_B für 20 s ... 25 s an den Teach In Eingang (Pin 5)
2. Zur Bestätigung leuchtet die Teach In LED
3. Trennen Sie den Teach In Eingang vor Ablauf von 25 s von +U_B
4. Zur Bestätigung blinken die Teach In LED und die Out LED 3 mal
5. Der Sensor ist nun auf Werkseinstellungen zurückgesetzt und kehrt in den Normalbetrieb zurück (siehe LED-Anzeige).

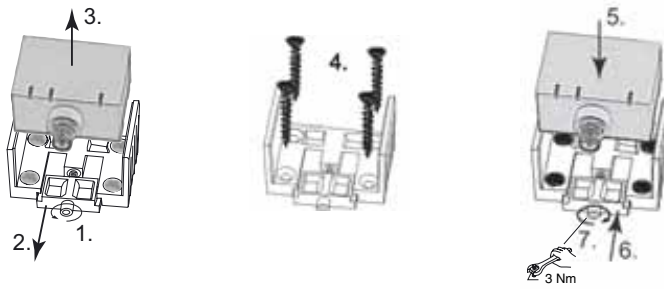
Unterspannungs-Erkennung

Unterschreitet die Versorgungsspannung einen Wert von ca. 7 V, so werden alle Ausgänge und gelben LEDs abgeschaltet. Die grüne LED „power“ blinkt schnell. Überschreitet die Versorgungsspannung einen Wert von ca. 8 V, so setzt der Sensor seinen Normalbetrieb fort.

Montage des Sensors

Sensoren der Baureihe -F99 bestehen aus dem Sensormodul und dem dazugehörigen Gehäuse aus Aluminium-Druckguss. Wählen Sie zur Montage des Sensors eine ebene, horizontale Fläche mit den Mindestabmessungen 70 mm x 50 mm.

Zur Sensormontage gehen Sie wie folgt vor:



1. Lösen Sie die Zentralschraube unterhalb des Sensoranschlusses.
 2. Schieben Sie das Klemmelement so weit zurück, bis Sie das Sensormodul aus dem Gehäuse entnehmen können.
 3. Nehmen Sie das Sensormodul aus dem Gehäuse.
 4. Positionieren Sie das Gehäuse am gewünschten Montageort und befestigen Sie es mit vier Senkkopfschrauben. Achten Sie darauf, dass die Schraubenköpfe nicht überstehen.
 5. Setzen Sie das Sensormodul in das Gehäuse ein.
 6. Schieben Sie das Klemmelement bündig in das Gehäuse. Kontrollieren Sie den ordnungsgemäßen Sitz des Sensorelements.
 7. Ziehen Sie nun die Zentralschraube fest.
- Der Sensor ist nun montiert.