



Bestellbezeichnung

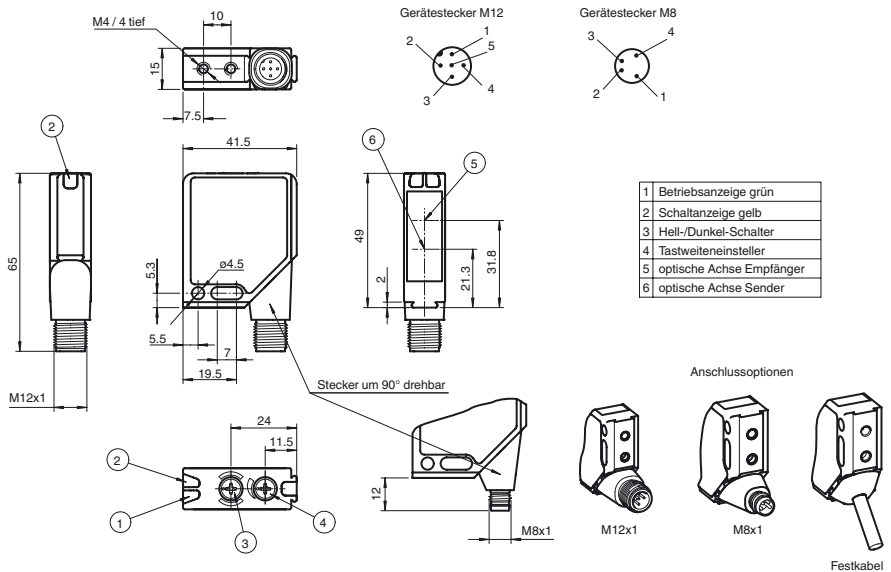
MLV12-8-H-250-RT/65b/124/128/134

Reflexionslichttaster HGA
mit Metallstecker M12; 5-polig, 90°
umsetzbar

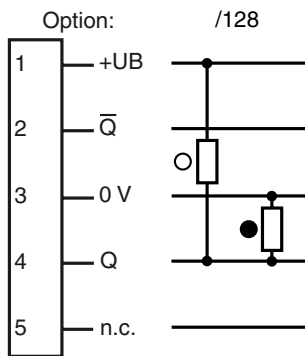
Merkmale

- Sichere Detektion sämtlicher Oberflächen, unabhängig von Farbe und Struktur
- Geringe Schwarz-Weiß-Differenz
- Optikfläche aus kratzfestem Glas
- Weit hell sichtbare Anzeige-LEDs für Power-ON und Schaltzustand
- Blinkende Power on Anzeige im Kurzschlussfall
- Leistungsstarker Gegentaktausgang
- Fremdlichtunempfindlich, auch bei getakteten Energiesparlampen
- Mehrfachanordnung möglich, keine gegenseitige Beeinflussung
- Schutzklasse II

Abmessungen

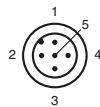


Elektrischer Anschluss



○ = Hellschaltung
● = Dunkelschaltung

Pinbelegung



Adernfarben gemäß EN 60947-5-2

1	BN	(braun)
2	WH	(weiß)
3	BU	(blau)
4	BK	(schwarz)
5	GY	(grau)

Veröffentlichungsdatum: 2019-11-27 14:05 Ausgabedatum: 2019-11-27 121671_ger.xml

Technische Daten**Allgemeine Daten**

Tastbereich	20 ... 250 mm , einstellbar
Tastbereich min.	20 ... 50 mm
Tastbereich max.	20 ... 250 mm
Einstellbereich	50 ... 250 mm
Lichtsender	LED
Lichtart	rot, Wechsellicht , 660 nm
Schwarz-/Weiß-Differenz (6%/90%)	10 % bei 250 mm
Lichtfleckdurchmesser	8 mm bei Tw 250 mm
Öffnungswinkel	1,5 °
Fremdlichtgrenze	
Gleichlicht	30000 Lux
Wechsellicht	5000 Lux

Kenndaten funktionale Sicherheit

MTTF _d	650 a
Gebrauchsdauer (T _M)	20 a
Diagnosedeckungsgrad (DC)	0 %

Anzeigen/Bedienelemente

Betriebsanzeige	LED grün, blinkend im Kurzschlussfall
Funktionsanzeige	2 LEDs gelb ein: Objekt innerhalb des Tastbereiches\aus: Objekt außerhalb des Tastbereiches
Bedienelemente	Drehschalter für hell/dunkel, Tastweiteneinsteller

Elektrische Daten

Betriebsspannung	U _B	10 ... 30 V DC
Welligkeit		max. 10 %
Leerlaufstrom	I ₀	≤ 55 mA

Ausgang

Schaltungsart		hell-/dunkelschaltend umschaltbar
Signalausgang		1 Gegentaktausgang, kurzschlussfest, verpolsicher, 0,2 A / 30 V DC
Schaltspannung		max. 30 V DC
Schaltstrom		max. 0,2 A
Spannungsfall	U _d	≤ 2,5 V DC
Schaltfrequenz	f	1000 Hz
Ansprechzeit		0,5 ms

Konformität

Produktnorm		EN 60947-5-2
-------------	--	--------------

Umgebungsbedingungen

Umgebungstemperatur		-40 ... 60 °C (-40 ... 140 °F)
Lagertemperatur		-40 ... 75 °C (-40 ... 167 °F)

Mechanische Daten

Gehäusebreite		41,5 mm
Gehäusehöhe		49 mm
Gehäusetiefe		15 mm
Schutzart		IP67
Anschluss		Metallstecker M12, 5-polig, 90° drehbar
Material		
Gehäuse		Rahmen: Zink-Druckguss, vernickelt Seitenteile: Kunststoff PC, glasfaserverstärkt
Lichtaustritt		kratzfeste Mineralglasscheibe
Masse		60 g

Normen- und Richtlinienkonformität

Normenkonformität		
Schock- und Stoßfestigkeit		IEC / EN 60068, Halb-Sinus, 40 g je X, Y und Z Richtung
Vibrationsfestigkeit		IEC / EN 60068-2-6, Sinus, 10 - 150 Hz, 5 g je X, Y und Z Richtung

Zulassungen und Zertifikate

Schutzklasse		II, Bemessungsspannung ≤ 300 V AC bei Verschmutzungsgrad 1-2 nach IEC 60664-1
UL-Zulassung		cULus
CCC-Zulassung		Produkte, deren max. Betriebsspannung ≤ 36 V ist, sind nicht zulassungspflichtig und daher nicht mit einer CCC-Kennzeichnung versehen.

Zubehör**OMH-MLV12-HWG**

Haltewinkel für Sensoren der Serie MLV12

OMH-MLV12-HWK

Haltewinkel für Sensoren der Serie MLV12

OMH-K01

Klemmkörper für Sensoren mit Schwalbenschwanz

OMH-K02

Klemmkörper für Sensoren mit Schwalbenschwanz

OMH-K03

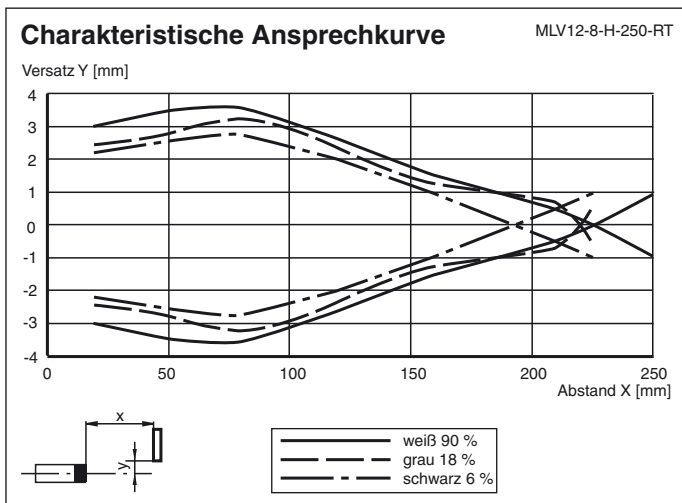
Klemmkörper für Sensoren mit Schwalbenschwanz

OMH-06

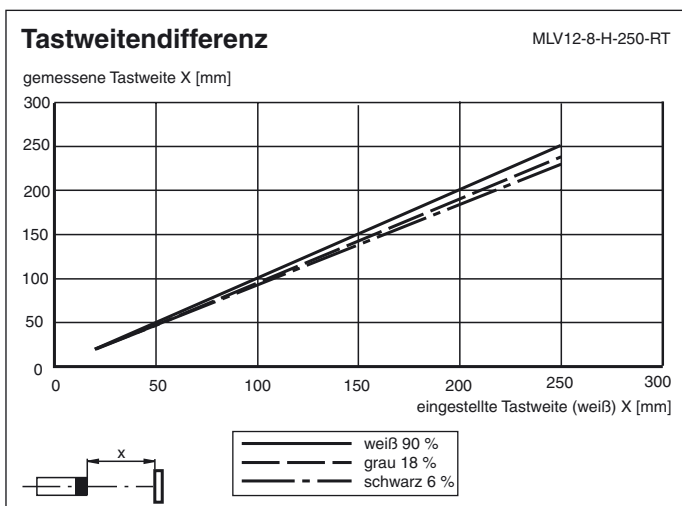
Montagehilfe für Rundprofil ø 12 mm oder Flachprofil 1,5 mm ... 3 mm

Weiteres Zubehör finden Sie im Internet unter www.pepperl-fuchs.com

Kurven/Diagramme



Kurven/Diagramme



Veröffentlichungsdatum: 2019-11-27 14:05 Ausgabedatum: 2019-11-27 121671_ger.xml

Beachten Sie „Allgemeine Hinweise zu Pepperl+Fuchs-Produktinformationen“.