



Bestellbezeichnung

ESM58-PN

Merkmale

- **Industriestandard Gehäuse Ø58 mm**
- **PROFINET IRT**
- **30 Bit Multiturn**
- **Steckhohlwelle**
- **Durchschleifen des Ethernet möglich durch integrierten 2-Port Switch (IRT-fähig)**
- **IP Adresse rückstellbar**
- **Keine DIP-Schalter zur Adresseinstellung**
- **Mechanisch kompatibel zu gängigen Drehgebern mit Feldbus-Schnittstelle**
- **Status-LEDs**

Beschreibung

Zusätzlich zu den CANopen-, DeviceNet- PRO-FIBUS- und AS-Interface-Drehgebern haben wir unsere Produktpalette busfähiger Absolutwertdrehgeber mit dem ESM58 für Ethernet ergänzt.

Multiturn-Absolutwertdrehgeber liefern für jede Winkelstellung einen absoluten Schrittwert.

Dieses Gerät besitzt eine maximale Grundauflösung von 65536 Schritten pro Umdrehung (16 Bit) und kodiert bis zu 16384 Umdrehungen (14 Bit), so dass eine Gesamtauflösung von 30 Bit erreicht wird. Durch die sich daraus ergebende hohe Anzahl von Messschritten (über 1 Milliarde) lassen sich auch sehr lange lineare Strecken in kleine Messschritte aufteilen.

Die Ethernet-Schnittstelle des Absolutwertdrehgebers unterstützt das Protokoll Profinet. Der integrierte Webserver stellt an einem beliebigen Browser Java-Applets zur Verfügung, worüber die gesamte Parametrierung des Drehgebers erfolgt. Es können neben zahlreichen weiteren Funktionen wie z. B. die Einstellung der Geberauflösung, E-Mail-Dienste oder Änderung der IP-Adresse folgende Betriebsarten programmiert werden:

- Polled Mode
- Cyclic Mode
- Change of State Mode

Der Absolutwertgeber wird direkt - also ohne Kupplung - auf die Applikationswelle montiert. Die Rotation des Absolutwertgebers wird durch eine Drehmomentstütze verhindert.

Technische Daten

Allgemeine Daten

Erfassungsart	optische Abtastung
Gerätetyp	Multiturn-Absolutwert-Drehgeber
UL File Number	E223176 "For use in NFPA 79 Applications only", if UL marking is marked on the product.

Kenndaten funktionale Sicherheit

MTTF _d	120 a
Gebrauchsdauer (T _M)	20 a
L ₁₀	1,9 E+11 bei 6000 min ⁻¹ und 20/40 N axialer/radialer Wellenbelastung
Diagnosedeckungsgrad (DC)	0 %

Elektrische Daten

Betriebsspannung U _B	10 ... 30 V DC
Leistungsaufnahme P ₀	max. 4 W
Linearität	± 0,5 LSB (12 Bit) ,
Ausgabe-Code	Binär-Code
Codeverlauf (Zählrichtung)	parametrierbar, cw steigend (bei Drehung im Uhrzeigersinn Codeverlauf steigend) cw fallend (bei Drehung im Uhrzeigersinn Codeverlauf fallend)

Schnittstelle

Schnittstellentyp	PROFINET IO
-------------------	-------------

Auflösung

Singleturn	bis 16 Bit
Multiturn	14 Bit
Gesamtauflösung	bis 30 Bit

Physikalisch

Übertragungsrate	100 MBit/s
Zykluszeit	≤ 1 ms (IRT) ; ≤ 10 ms (RT)

Anschluss

Gerätestecker	Ethernet: 2 Buchsen M12 x 1, 4-polig, D-kodiert Versorgung: 1 Stecker M12 x 1, 4-polig, A-kodiert
---------------	--

Normenkonformität

Schutzart	DIN EN 60529, Wellenseite: IP64 (ohne Wellendichtring)/IP66 (mit Wellendichtring) Gehäusesseite: IP65 Edelstahl-Ausführung: komplett IP67
Klimaprüfung	DIN EN 60068-2-3, keine Betauung
Störaussendung	EN 61000-6-4:2007
Störfestigkeit	EN 61000-6-2:2005
Schockfestigkeit	DIN EN 60068-2-27, 100 g, 6 ms
Schwingungsfestigkeit	DIN EN 60068-2-6, 10 g, 10 ... 2000 Hz

Umgebungsbedingungen

Arbeitstemperatur	-40 ... 85 °C (-40 ... 185 °F)
Lagertemperatur	-40 ... 85 °C (-40 ... 185 °F)

Mechanische Daten

Material	Gehäuse: Aluminium, pulverbeschichtet Flansch: Aluminium Welle: Edelstahl
----------	---

Kombination 1

Gehäuse: Aluminium, pulverbeschichtet Flansch: Aluminium Welle: Edelstahl

Kombination 2 (Inox)

Gehäuse: Edelstahl 1.4305 / AISI 303 Flansch: Edelstahl Welle: Edelstahl 1.4305 / AISI 303
--

Masse

ca. 360 g (Kombination 1) ca. 910 g (Kombination 2)
--

Drehzahl

max. 12000 min ⁻¹

Trägheitsmoment

30 gcm ²

Anlaufdrehmoment

≤ 3 Ncm (Ausführung ohne Wellendichtring)

Anzugsmoment Befestigungsschrauben

max. 1,8 Nm

Wellenbelastung

± 0,9 °

Winkelversatz

statisch: ± 0,3 mm, dynamisch: ± 0,1 mm

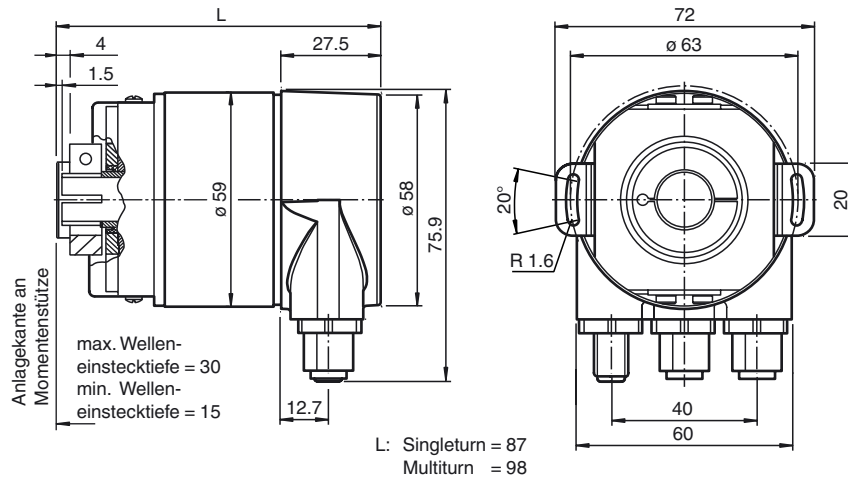
Axialversatz

statisch: ± 0,5 mm, dynamisch: ± 0,2 mm

Zulassungen und Zertifikate

UL-Zulassung	cULus Listed, General Purpose, Class 2 Power Source , if UL marking is marked on the product.
--------------	---

Abmessungen



Elektrischer Anschluss

Anschluss	Gerätestecker M12 x 1, 4-polig, A-kodiert	Gerätebuchse M12 x 1, 4-polig, D-kodiert
1	Betriebsspannung +U _B	Tx +
2	-	Rx +
3	0 V	Tx -
4	-	Rx -

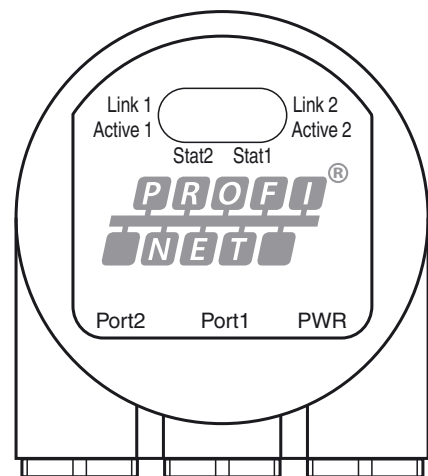
--	--

Anzeigen

Diagnose LEDs

LED	Farbe	Beschreibung für LED = an
Active1	Gelb	Ankommender und abgehender Datenverkehr für Port 1
Link1*	Grün	Verbindung zu anderen Ethernet Geräten an Port 1
Active2	Gelb	Ankommender und abgehender Datenverkehr für Port 2
Link2*	Grün	Verbindung zu anderen Ethernet Geräten an Port 2
Stat1	Grün	Status 1, Details siehe unten
Stat2	Rot	Status 2, Details siehe unten

* blinkt mit 2 Hz während eines Identifikationsaufrufs während der Projektierung bei bestehender Link-Verbindung.



Stat1 (grün)	Stat2 (rot) Busfehler	Bedeutung	Mögliche Ursache
aus	aus	Keine Spannungsversorgung	
ein	ein	Keine Verbindung zu einem anderen Teilnehmer. Kriterium: keine Datenaustausch	<ul style="list-style-type: none"> • Bus nicht verbunden • Master nicht verfügbar oder ausgeschaltet
ein	blinkt ¹⁾	Parametrierfehler. kein Datenaustausch Kriterium: korrekter Datenaustausch aber der Slave hat nicht in die Betriebsart Datenaustausch umgeschaltet.	<ul style="list-style-type: none"> • Slave noch nicht konfiguriert oder fehlerhaft konfiguriert • Falsche Adresse zugeordnet, jedoch innerhalb des erlaubten Adressbereichs • momentane Slave-Konfiguration weicht von der Soll-Konfiguration ab
ein	aus	Datenaustausch Slave und Funktion o. k.	

1) Blinkfrequenz 0,5 Hz für mindestens 3 Sekunden

Veröffentlichungsdatum: 2019-07-17 11:35 Ausgabedatum: 2019-07-17 13:7194_ges.xml

