



Bestellbezeichnung

OMH-SLCT-110-2100

Montagehalterung zur Bodenmontage mit Rückblende und Abdeckblech

Merkmale

- 8 Nuten zur Montage von Lichtschranken oder Zubehör, davon liegen 3 Nuten innen und 5 Nuten außen
- Eckmontage von Lichtschranken mit Richtungsdifferenz 90°
- Deckel vorbereitet zur Montage von Leuchtmeldern
- Rückblende vorbereitet für 3 Taster und 6 Kabelverschraubungen

Zubehör

OMH-SLCT-200

Boden-Lagerung

OMH-SLCT-120-2100

Seitenschutz für Montagehalterung

OMH-SLCT-10

Klemmhalterung passend auf Nut 6 mm ... 11.5 mm

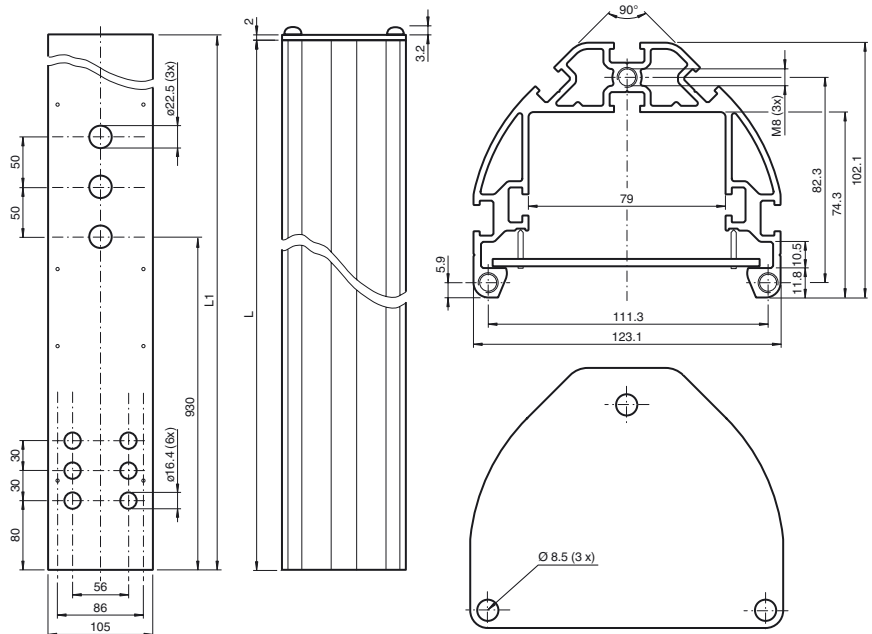
OMH-SLCT-11

Klemmhalterung rückwertig passend auf Nut 8.5 mm ... 10.5 mm

OMH-SLCT-12-500

Montagehilfe, Muting-Arm mit Rundstab d=12 mm

Abmessungen



Technische Daten

Allgemeine Daten

Einstellwinkel	± 5 ° mit Produkt OMH-SLCT-200
Kippwinkel	± 2,5 ° mit Produkt OMH-SLCT-200

Umgebungsbedingungen

Umgebungstemperatur	-40 ... 80 °C (-40 ... 176 °F)
Lagertemperatur	-40 ... 80 °C (-40 ... 176 °F)
Relative Luftfeuchtigkeit	80 % , nicht kondensierend

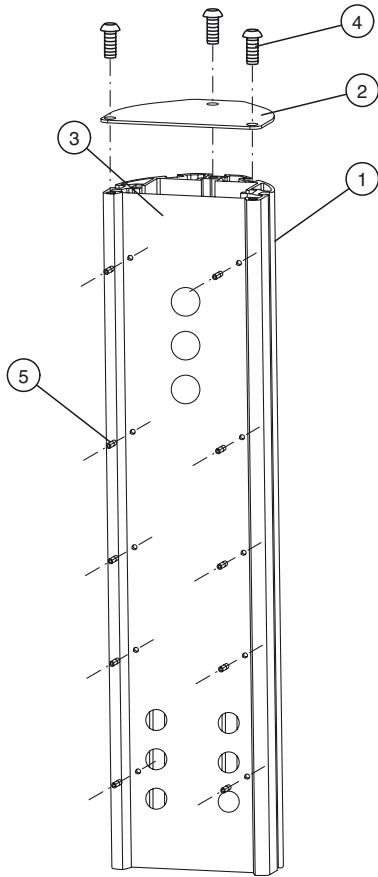
Mechanische Daten

Gehäuselänge L	2080 mm
Material	
Gehäuse	Aluminium, eloxiert , Stahl
Masse	ca. 12,4 kg

Allgemeine Informationen

Lieferumfang	Montagehalterung, Rückblende, Abdeckblech Die drei Linsenkopfschrauben für das Abdeckblech werden mit der Boden-Lagerung ausgeliefert
--------------	--

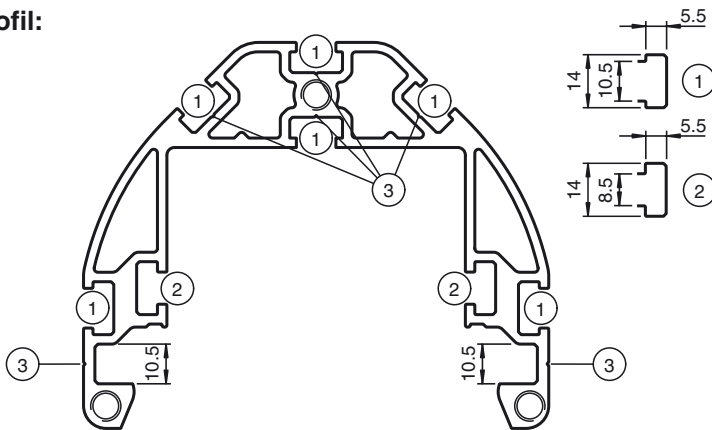
Mechanischer Aufbau



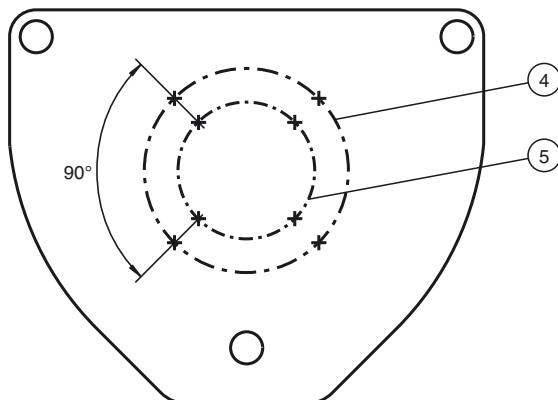
1	Montagehalterung	2	Abdeckblech	3	Rückblende
4	Linsenkopfschraube M8 x 20	5	Gewindestift M4 x 16		

Montagemöglichkeiten

Profil:



Deckel:



1	10er Nutenstein	2	8er Nutenstein	3	Anreißhilfe zum Bohren
4	Markierung ø36	5	Markierung ø54		

Veröffentlichungsdatum: 2017-10-04 09:56 Ausgabedatum: 2017-10-04 251615_ger.xml