



Bestellbezeichnung

OMH-SLCT-120-2500

Seitenschutz für Montagehalterung

Merkmale

- Seitlicher Schutz der Montagehalterungen OMH-SLCT-100 und OMH-SLCT-110

Zubehör

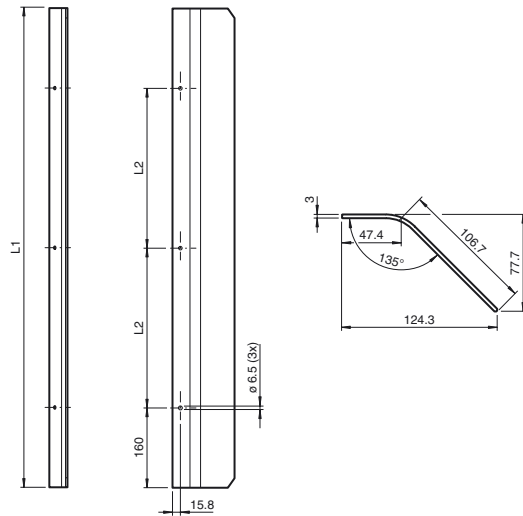
OMH-SLCT-100-2500

Montagehalterung zur Bodenmontage und Abdeckblech

OMH-SLCT-110-2500

Montagehalterung zur Bodenmontage mit Rückblende und Abdeckblech

Abmessungen



Technische Daten

Umgebungsbedingungen

Umgebungstemperatur	-40 ... 80 °C (-40 ... 176 °F)
Lagertemperatur	-40 ... 80 °C (-40 ... 176 °F)
Relative Luftfeuchtigkeit	80 % , nicht kondensierend

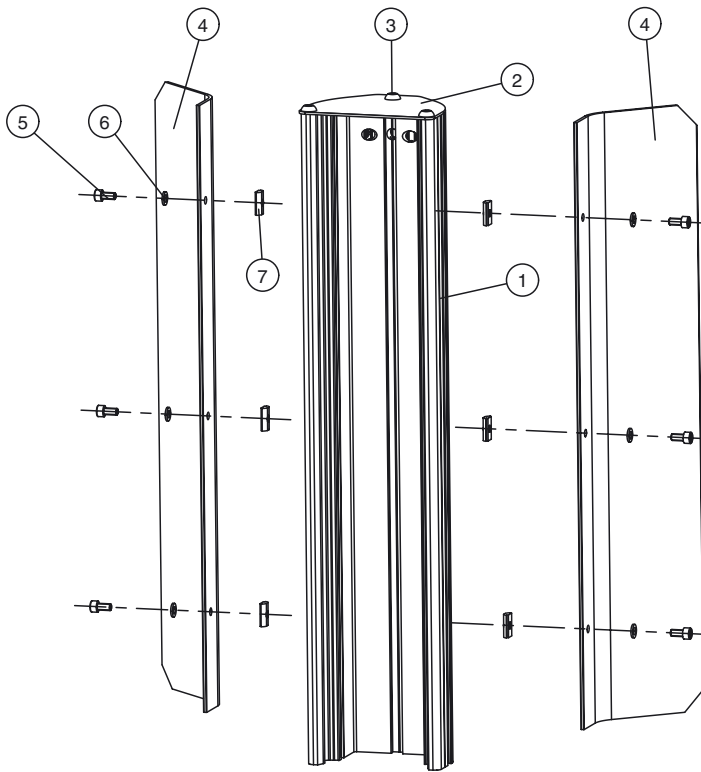
Mechanische Daten

Gehäuselänge L	2440 mm
Material	
Gehäuse	Aluminium, eloxiert
Befestigungsschraube	Stahl
Masse	ca. 5,8 kg
Befestigung	Befestigungsmaterial inklusive

Allgemeine Informationen

Lieferumfang	2x Seitenschutz, Befestigungsmaterial
--------------	---------------------------------------

Mechanischer Aufbau



1 Montagehalterung	4 Seitenschutz	7 Federnder Nutenstein M6
2 Abdeckblech	5 Zylinderschraube M6 x 12	
3 Linsenkopfschraube M8 x 20	6 Unterlegscheibe	

Veröffentlichungsdatum: 2017-10-04 09:56 Ausgabedatum: 2017-10-04 251621_ger.xml