

**Bestellbezeichnung**

CJ30-50K10-E0123-Y46139

Technische Daten**Allgemeine Daten**

Schaltfunktion		Schließer/Öffner (NO/NC) schaltbar
Ausgangstyp		PNP/NPN
Schaltabstand	s_n	30 mm
Einbau		bündig
Ausgangspolarität		DC
Gesicherter Schaltabstand	s_a	0 ... 25 mm
Ausgangsart		3-Draht

Kenndaten

Einbaubedingungen		
B		0 mm
C		90 mm
F		100 mm
Betriebsspannung	U_B	10 ... 30 V
Schaltfrequenz	f	0 ... 50 Hz
Hysterese	H	typ. 20 %
Verpolschutz		verpolgeschützt
Kurzschlusschutz		taktend
Spannungsfall	U_d	$\leq 2,5$ V
Betriebsstrom	I_L	0 ... 150 mA
kleinster Betriebsstrom	I_m	0 mA
Reststrom	I_r	0 ... 0,1 mA typ. 0,1 μ A bei 25 °C
Leerlaufstrom	I_0	≤ 15 mA
Bereitschaftsverzug	t_v	≤ 50 ms
Schaltzustandsanzeige		Mehrloch-LED, gelb

Kenndaten funktionale Sicherheit

MTTF _d	554 a
Gebrauchsdauer (T _M)	20 a
Diagnosedeckungsgrad (DC)	0 %

Umgebungsbedingungen

Umgebungstemperatur	-30 ... 60 °C (-22 ... 140 °F)
---------------------	--------------------------------

Mechanische Daten

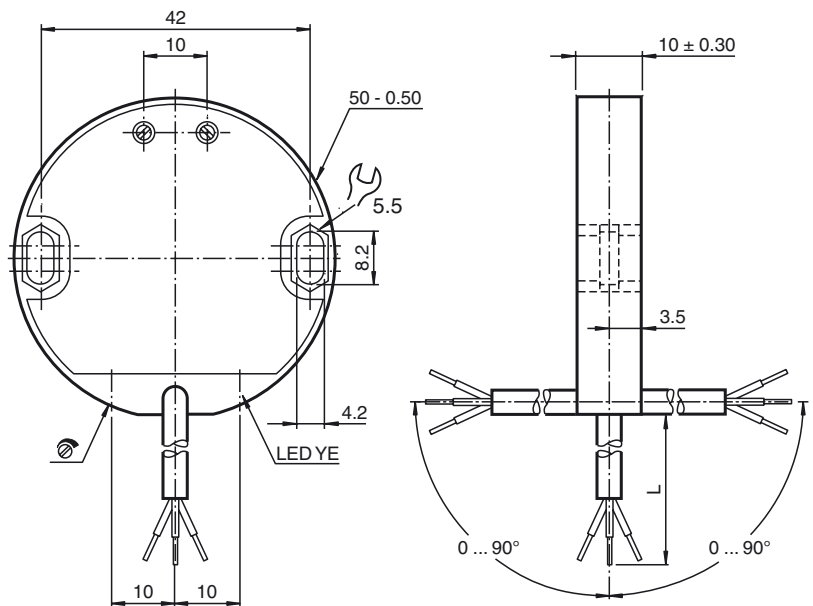
Anschlussart	Kabel PUR , 2 m
Aderquerschnitt	0,25 mm ²
Gehäusematerial	POM
Stirnfläche	POM
Schutzart	IP67

Normen- und Richtlinienkonformität

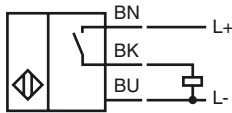
Normenkonformität	
Normen	EN 60947-5-2:2007 EN 60947-5-2/A1:2012 IEC 60947-5-2:2007 IEC 60947-5-2 AMD 1:2012

Zulassungen und Zertifikate

UL-Zulassung	cULus Listed, General Purpose
CSA-Zulassung	cCSAus Listed, General Purpose

Abmessungen

Anschluss



Der Schaltzustand wird über eine LED nach drei Seiten sichtbar angezeigt, wobei die Ausgangsfunktion Schließer/Öffner/PNP/NPN über Drehschalter frei konfigurierbar ist.

Justierung:

Die Justage erfolgt über das versenkt eingebaute Einstellpotentiometer.

Umschaltung:

Für die Funktionscodierung PNP/NPN und Schließer/Öffner befindet sich je ein Drehschalter auf der Sensorrückseite.

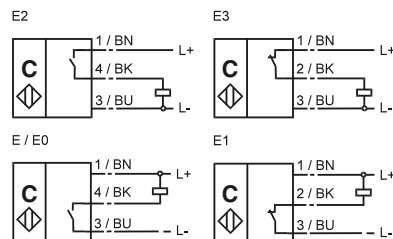
Die Einstellung erfolgt durch Drehung des entsprechenden Schalters auf die der Schaltfunktion entsprechenden Position (Endanschlag).

Auslieferungszustand: E2 (PNP, Schließer)

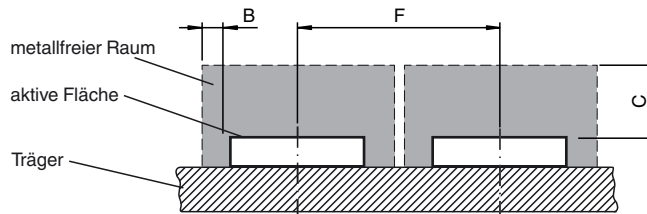
Öffner/Schließer Coierung:

Durch Drehung um 270 nach links, erfolgt eine Umschaltung von PNP auf NPN.

Anschlussbilder:



Einbaubedingungen



Veröffentlichungsdatum: 2017-01-13 08:12 Ausgabedatum: 2017-01-13 046139_ger.xml