



Bestellbezeichnung

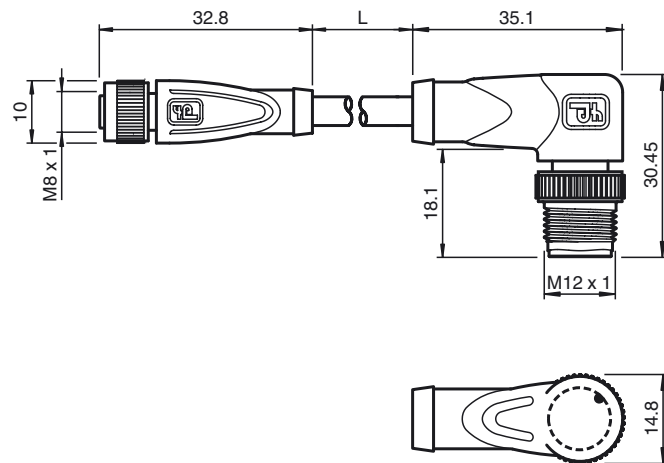
V3-GM-OR1M-POC-V11-W

Verbindungskabel M8-Buchse auf M12-Stecker A-kodiert, 3-polig, TPE-Kabel schweißperlenbeständig orange

Merkmale

- Schweißperlenbeständig
- Robotertauglich / Torsionsgeeignet
- Silikon-ausscheidungsfrei
- Ozonbeständig
- Hydrolysebeständig
- Halogenfrei
- Rändelmutter geeignet für Werkzeugmontage
- Rüttelsicherung durch mechanische Rastung
- Vergoldete Kontakte
- Schutzart IP67 / IP68 / IP69

Abmessungen



Technische Daten

Allgemeine Daten

Polzahl	3
Anschluss 1	Buchse
Bauform 1	gerade
Gewinde 1	M8
Codierung 1	A-kodiert
Anschluss 2	Stecker
Bauform 2	gewinkelt
Gewinde 2	M12
Codierung 2	A-kodiert

Elektrische Daten

Betriebsspannung	U_B	max. 48 V AC / 60 V DC
Betriebsstrom	I_B	max. 3 A

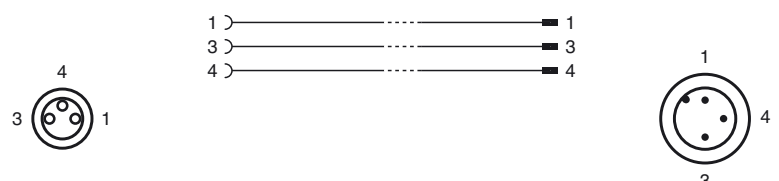
Umgebungsbedingungen

Umgebungstemperatur	Griffkörper: -40 ... 90 °C (-40 ... 194 °F) Kabel, beweglich: -15 ... 120 °C (5 ... 248 °F) für 20000 h -15 ... 150 °C (5 ... 302 °F) für 3000 h Kabel, fest verlegt: -40 ... 120 °C (-40 ... 248 °F) für 20000 h -40 ... 150 °C (-40 ... 302 °F) für 3000 h
Verschmutzungsgrad	3

Mechanische Daten

Kontaktelemente	gefederte Kontaktbuchsen
Schutzart	IP67 / IP68 / IP69
Kabelkurzzeichen	Li 7Y-41X 4 x 0,34
Material	
Kontakte	CuZn
Kontaktoberfläche	Au
Griffkörper	TPU, schwarz
Kabel	TPE schweißperlenbeständig
Überwurfmutter	Zink-Druckguss
Überwurfstecker	Zink-Druckguss
Aderisolation	ETFE
Kabel	gemäß IEC/EN 60228 (DIN VDE 0295) Klasse 5
Manteldurchmesser	4,8 mm
Biegeradius	> 10 x Leitungsdurchmesser, bewegt > 10 x Leitungsdurchmesser, fest verlegt
Farbe	orange
Aderzahl	3
Aderquerschnitt	0,34 mm ²
Adernfarbe	Ader 1: braun Ader 3: blau Ader 4: schwarz
Leiteraufbau	19 x 0,16 mm Ø

Elektrischer Anschluss



Länge	L	1 m
Brennbarkeit		
Kontaktträger		HB
Gehäuse		
Kabel		flammwidrig
Normen- und Richtlinienkonformität		
Normenkonformität		
Schutzart		EN 60529
Brennbarkeit		IEC 60332-1-2 flammwidrig nach ISO 14572 und ISO 6722
Halogenfreiheit		IEC 60754-2
Spezifikation		Steckverbinder M12 x 1 : IEC 61076-2-101 Steckverbinder M8 x 1 : IEC 61076-2-104