



**Bestellbezeichnung**

WCS2B-LS311

Lesekopf, SSI-Schnittstelle, Gray-Code

**Merkmale**

- SSI-Schnittstelle
- Berührungsloser, absoluter Positionsgeber
- Automatische Verschmutzungserkennung

**Zubehör**

**WCS-MP1**

Montageplatte für Leseköpfe WCS2 und WCS3

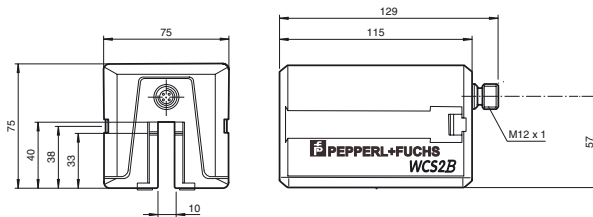
**WCS2-PL2**

Transparente Schutzschale und Dichtung für Lesekopf WCS2

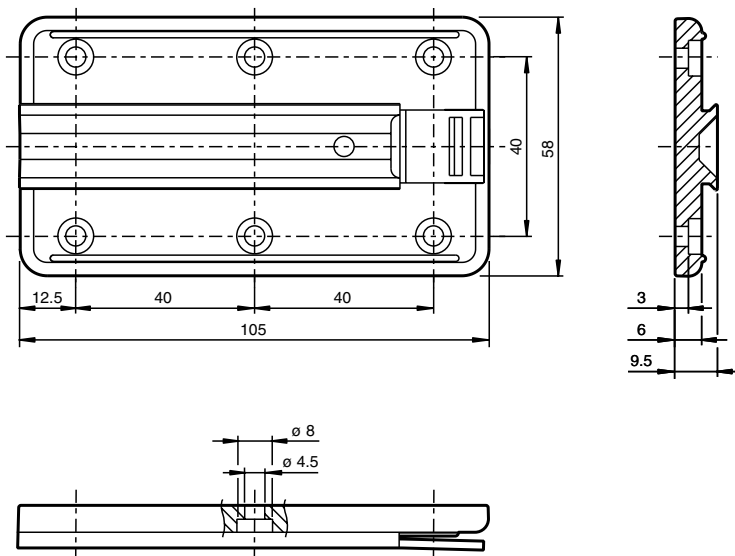
**Hinweis**

mit SSI-Schnittstelle

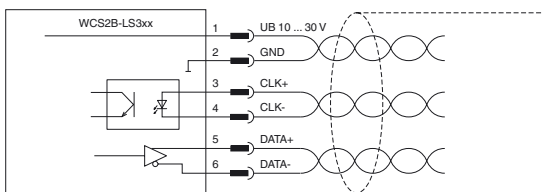
**Abmessungen**



**Montageplatte**



**Elektrischer Anschluss**



**Technische Daten**

**Allgemeine Daten**

Überfahrgeschwindigkeit	v	≤ 12,5 m/s
Messlänge		max. 327 m
Freie Toleranzen zur Codeschiene		horizontal: 10 mm (± 5 mm) vertikal: 10 mm (± 5 mm)
Auflösung		± 0,42 mm (1200 Positionen/m)

**Kenndaten funktionale Sicherheit**

MTTF <sub>d</sub>	170 a
Gebrauchsdauer (T <sub>M</sub> )	20 a
Diagnosedeckungsgrad (DC)	0 %

**Elektrische Daten**

Betriebsspannung	U <sub>B</sub>	10 ... 30 V DC
Leistungsaufnahme	P <sub>0</sub>	2 VA mit Option H, Heizung: 9 VA bei 24 V DC

**Schnittstelle**

Veröffentlichungsdatum: 2019-08-21 14:13 Ausgabedatum: 2019-08-21 200779-0015\_ger.xml

Beachten Sie „Allgemeine Hinweise zu Pepperl+Fuchs-Produktinformationen“.

Schnittstellentyp	SSI-Schnittstelle
Ausgabecode	Gray-Code , 25 Bit
Taktrate	100 ... 1000 kHz
Pausenzeit	$t_p \geq 20 \mu s$ Doppelabfrage möglich, wenn $t_p \leq 10 \mu s$
<b>Normenkonformität</b>	
Störaussendung	DIN EN 61000-6-4
Störfestigkeit	DIN EN 61000-6-2
Schockfestigkeit	DIN EN 60068-2-27, Halbsinus 30 g, 18 ms
Schwingungsfestigkeit	DIN EN 60068-2-6, Sinus, 5 g, 10 - 2000 Hz, 10 Zyklen
<b>Umgebungsbedingungen</b>	
Betriebstemperatur	0 ... 60 °C (32 ... 140 °F) mit Option H, Heizung: -40 ... 60 °C (-40 ... 140 °F)
Lagertemperatur	-40 ... 85 °C (-40 ... 185 °F)
Relative Luftfeuchtigkeit	90 % , nicht kondensierend
<b>Mechanische Daten</b>	
Anschlussart	Gerätestecker M12 x 1, 8-polig
Schutzart	IP54
<b>Material</b>	
Gehäuse	ABS , Polycarbonat , Polyamid (PA)
Masse	500 g
<b>Allgemeine Informationen</b>	
Bestellinformationen	Montageplatte im Lieferumfang enthalten