



Bestellbezeichnung

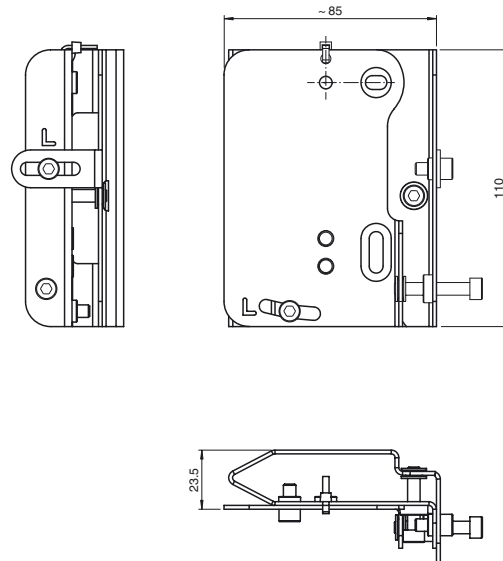
OMH-VDM28-02

Montage- und Feinjustagevorrichtung
für Sensoren der Serie 28

Merkmale

- Einfache und schnelle Montage

Abmessungen



Technische Daten

Mechanische Daten

Material	Verzinkter Stahl schwarz
Masse	ca. 320 g
Befestigung	Sensor Befestigungsmaterial inklusive

Passende Serien

Serie	VDM28 , Serie 28/29 , R300
-------	----------------------------