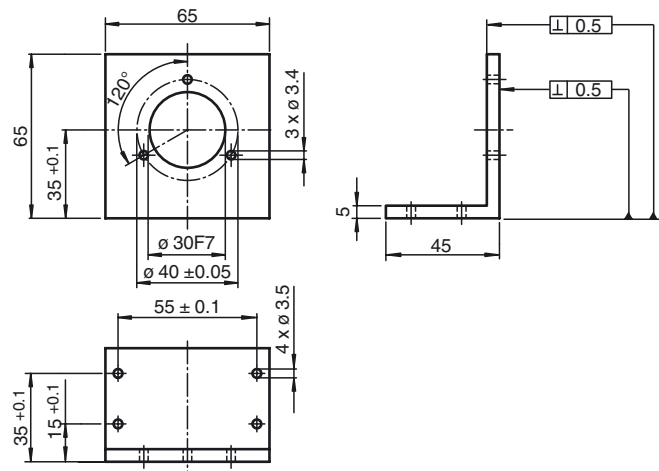


Abmessungen



Technische Daten

Bestellbezeichnung

9250