



### Bestellbezeichnung

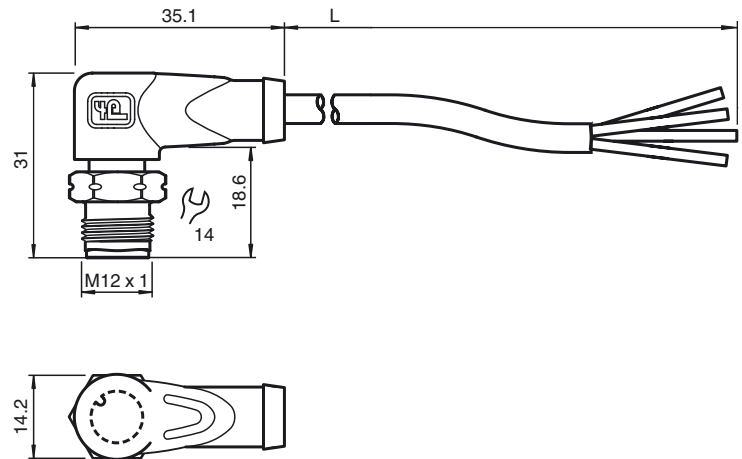
#### V1S-WV4A-5M-PVC

Kabelstecker, M12, 4-polig, PVC-Kabel, Edelstahl-Überwurfutter

### Merkmale

- Vergoldete Kontakte
- Überwurfschraube aus Edelstahl

### Abmessungen



### Technische Daten

#### Allgemeine Daten

Polzahl	4
Anschluss 1	Stecker
Bauform 1	gewinkelt
Gewinde 1	M12
Anschluss 2	freies Leitungsende

#### Elektrische Daten

Betriebsspannung	$U_B$	max. 250 V AC/DC
Betriebsstrom	$I_B$	max. 4 A

#### Umgebungsbedingungen

Umgebungstemperatur	Griffkörper: -40 ... 90 °C (-40 ... 194 °F) Kabel, fest verlegt: -25 ... 70 °C (-13 ... 158 °F) Kabel, beweglich: -5 ... 70 °C (23 ... 158 °F)
---------------------	--

Verschmutzungsgrad	3
--------------------	---

#### Mechanische Daten

Kontakt Elemente	gefederte Kontaktbuchsen	
Stiftdurchmesser	1 mm	
Schutzart	IP67 / IP68 / IP69K	
Material		
Kontakte	CuSn / Au	
Kontaktoberfläche	Au	
Griffkörper	TPU, schwarz	
Kabel	PVC	
Überwurfstecker	Edelstahl 1.4404	
Aderisolation	PVC	
Kabel	feindrätig, flexibel	
Manteldurchmesser	Ø 4,8 mm	
Biegeradius	> 10 x Leitungsdurchmesser, bewegt	
Farbe	grau	
Adern	4 x 0,34 mm <sup>2</sup>	
Leiteraufbau	19 x 0,15 mm Ø	
Länge	L	5 m
Anzugsmoment Kabelverschraubung	0,4 ... 0,6 Nm	
Brennbarkeit		
Kontaktträger	94 HB	
Gehäuse	94 V-2	

#### Normen- und Richtlinienkonformität

Normenkonformität	
Schutzart	EN 60529

### Elektrischer Anschluss

