



Bestellbezeichnung

CCN15-30GS60-A2

Merkmale

- 15 mm nicht bündig
- Schaltabstand einstellbar mit Poti
- Erhöhte EMV-Festigkeit
- Edelstahlausführung
- antivalente Ausgänge
- Betriebsspannungsbereich 10 ... 60 V DC

Zubehör

BF 30

Befestigungsflansch, 30 mm

Technische Daten

Allgemeine Daten

Schaltfunktion		Antivalent
Ausgangstyp		PNP
Schaltabstand	s_n	15 mm
Einbau		nicht bündig
Ausgangspolarität		DC
Gesicherter Schaltabstand	s_a	0 ... 12,1 mm
Ausgangsart		4-Draht

Kenndaten

Einbaubedingungen		
A		18 mm
B		10 mm
C		30 mm
F		60 mm
Betriebsspannung	U_B	10 ... 60 V DC
Schaltfrequenz	f	0 ... 10 Hz
Verpolschutz		verpolgeschützt
Kurzschlusschutz		taktend
Spannungsfall	U_d	$\leq 2,8$ V
Betriebsstrom	I_L	0 ... 200 mA
Reststrom	I_r	0 ... 0,5 mA typ. 0,1 μ A bei 25 °C
Reststrom $T_U = 40$ °C Schaltelement Aus		≤ 100 μ A
Leerlaufstrom	I_0	≤ 20 mA
Bereitschaftsverzug	t_v	≤ 50 ms
Schaltzustandsanzeige		LED, gelb

Kenndaten funktionale Sicherheit

MTTF _d	750 a
Gebrauchsdauer (T_M)	20 a
Diagnosedeckungsgrad (DC)	0 %

Anzeigen/Bedienelemente

Potentiometer	Empfindlichkeitseinsteller
---------------	----------------------------

Umgebungsbedingungen

Umgebungstemperatur	-25 ... 70 °C (-13 ... 158 °F)
Lagertemperatur	-40 ... 85 °C (-40 ... 185 °F)

Mechanische Daten

Anschlussart	Kabel PVC, 2 m
Aderquerschnitt	0,75 mm ²
Gehäusematerial	Edelstahl 1.4305 / AISI 303 (V2A)
Stirnfläche	PBT
Schutzart	IP67
Kabel	
Kabeldurchmesser	6,8 mm \pm 0,2 mm
Biegeradius	> 10 x Kabeldurchmesser

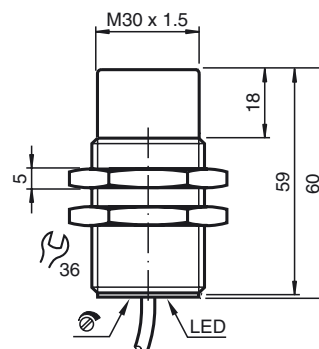
Normen- und Richtlinienkonformität

Normenkonformität	
Normen	EN 60947-5-2:2007 EN 60947-5-2/A1:2012 IEC 60947-5-2:2007 IEC 60947-5-2 AMD 1:2012

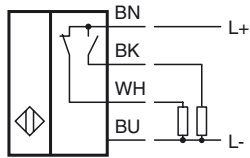
Zulassungen und Zertifikate

UL-Zulassung	cULus Listed, General Purpose
CCC-Zulassung	Certified by China Compulsory Certification (CCC)

Abmessungen



Anschluss



Einbaubedingungen

