



Bestellbezeichnung

WCS3B-LS221ES

Lesekopf, RS-485-Schnittstelle, mit RS-485-Abschlusswiderstand

Merkmale

- Messlänge max. 629 m
- RS-485-Schnittstelle
- Berührungsloser, absoluter Positionsgeber
- Automatische Verschmutzungserkennung
- Geschwindigkeitsausgabe

Zubehör

WCS3B-PL2

Transparente Schutzschale und Dichtung für Lesekopf WCS3B

WCS-MP1

Montageplatte für Leseköpfe WCS2 und WCS3

Passende Systemkomponenten

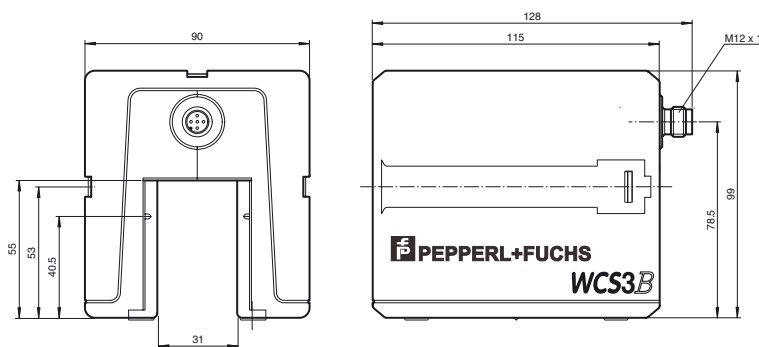
WCS3-CS70-E

WCS3-Codeschienenverbinder

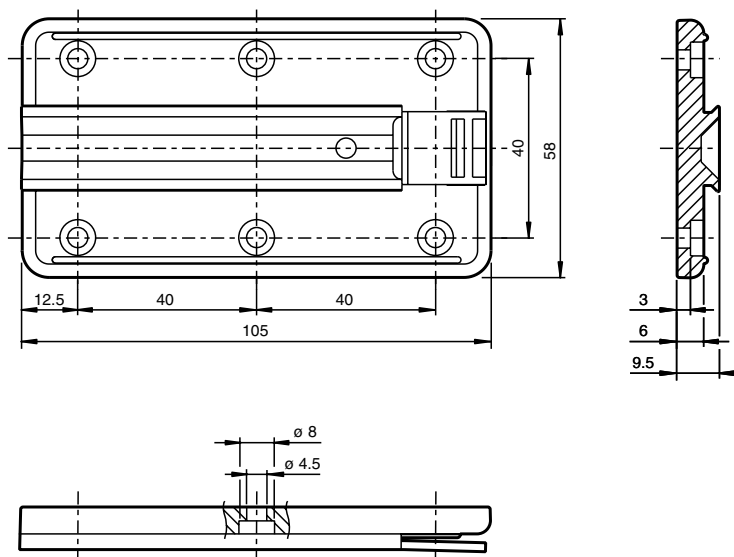
Hinweis

mit RS-485-Schnittstelle

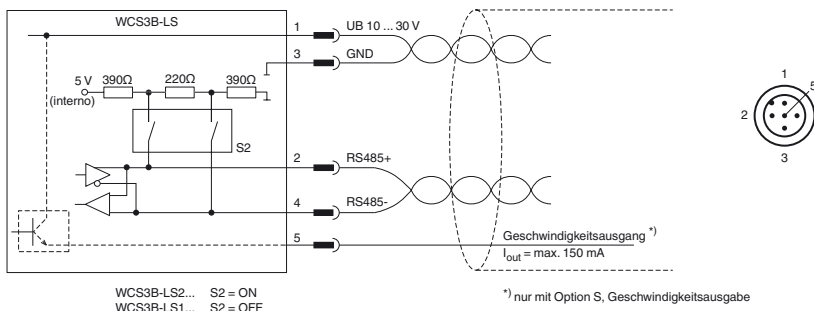
Abmessungen



Montageplatte



Elektrischer Anschluss



Technische Daten

Allgemeine Daten

Überfahrgeschwindigkeit	v	≤ 12,5 m/s
Messlänge		max. 629 m

Veröffentlichungsdatum: 2019-11-15 15:11 Ausgabedatum: 2019-11-15 199290-0045_ger.xml

Beachten Sie „Allgemeine Hinweise zu Pepperl+Fuchs-Produktinformationen“.

Freie Toleranzen zur Codeschiene	horizontal: 31 mm (± 15,5 mm) vertikal: 28 mm (± 14 mm)
Auflösung	± 0,4 mm (1250 Positionen/m)
Kenndaten funktionale Sicherheit	
MTTF _d	157 a
Gebrauchsdauer (T _M)	20 a
Diagnosedeckungsgrad (DC)	0 %
Anzeigen/Bedienelemente	
Datenflussanzeige	1 LED gelb blinkend: Datenübertragung aktiv
Geschwindigkeitsanzeige	2 LED gelb an: wenn Grenzgeschwindigkeit nicht überschritten aus: wenn Grenzgeschwindigkeit überschritten
Fehleranzeige	3 Dual-LED grün an: Codeschiene erkannt, normale Funktion grün blinkend: Position ungültig rot an: interner Diagnosefehler rot blinkend: Lesekopf außerhalb der Codeschiene
Elektrische Daten	
Betriebsspannung	U _B 10 ... 30 V DC
Leistungsaufnahme	P ₀ 2,2 VA
Schnittstelle	
Schnittstellentyp	RS 485-Schnittstelle
Ausgabecode	Binär-Code
Protokoll	2 , auf 629 m erweitert
Übertragungsrate	62,5 kBit/s
Adresse	0
Abschluss	mit RS 485 Abschlusswiderstand
Anfragezykluszeit	≥ 5 ms
Ausgang	
Geschwindigkeitsausgang	Schaltausgang
Ausgangstyp	1 Schaltausgang pnp, Schließer , kurzschlussfest
Schaltspannung	Betriebsspannung
Schaltstrom	150 mA
Normenkonformität	
Störaussendung	EN 61000-6-4:2007+A1:2011
Störfestigkeit	EN 61000-6-2:2005
Schockfestigkeit	EN 60068-2-27:2009
Schwingungsfestigkeit	EN 60068-2-6:2008
Umgebungsbedingungen	
Betriebstemperatur	0 ... 60 °C (32 ... 140 °F)
Lagertemperatur	-40 ... 85 °C (-40 ... 185 °F)
Relative Luftfeuchtigkeit	90 % , nicht kondensierend
Mechanische Daten	
Anschlussart	Gerätestecker M12 x 1, 5-polig
Schutzart	IP54
Material	
Gehäuse	ABS , PC (Polycarbonat)
Masse	500 g
Allgemeine Informationen	
Bestellinformationen	Montageplatte im Lieferumfang enthalten