



Bestellbezeichnung

NBN3-F31-E8-K-Y280360

Merkmale

- Direkter Aufbau auf Normantriebe
- Fixe Justage

Zubehör

BT65A

Betätiger für Baureihe F31

BT65X

Betätiger für Baureihe F31

BT115A

Betätiger für Baureihe F31

BT115X

Betätiger für Baureihe F31

BT65B

Betätiger für Baureihe F31

BT115B

Betätiger für Baureihe F31

Technische Daten

Allgemeine Daten

Schaltfunktion		2 x Schließer (NO)
Ausgangstyp		PNP
Schaltabstand	s_n	3 mm
Einbau		bündig aufbaubar
Ausgangspolarität		DC
Gesicherter Schaltabstand	s_a	0 ... 2,43 mm
Realschaltabstand	s_r	2,7 ... 3,3 mm typ.
Reduktionsfaktor r_{Al}		0,5
Reduktionsfaktor r_{Cu}		0,4
Reduktionsfaktor r_{V2A} (1.4301)		1
Reduktionsfaktor r_{Si37}		1,2
Ausgangsart		3-Draht

Kenndaten

Betriebsspannung	U_B	10 ... 30 V DC
Schaltfrequenz	f	0 ... 500 Hz
Hysterese	H	typ. 5 %
Verpolschutz		alle Leitungen
Kurzschlussschutz		taktend
Spannungsfall	U_d	≤ 3 V
Betriebsstrom	I_L	0 ... 100 mA
Reststrom	I_r	0 ... 0,5 mA typ. 0,1 μ A bei 25 °C
Leerlaufstrom	I_o	≤ 25 mA
Bereitschaftsverzug	t_v	\leq
Betriebsspannungsanzeige		LED, grün
Schaltzustandsanzeige		LED, gelb

Kenndaten funktionale Sicherheit

MTTF _d		780 a
Gebrauchsdauer (T_M)		20 a
Diagnosedeckungsgrad (DC)		0 %

Umgebungsbedingungen

Umgebungstemperatur		-25 ... 70 °C (-13 ... 158 °F)
---------------------	--	--------------------------------

Mechanische Daten

Anschluss (systemseitig)		PVC-Kabel mit Stecker M12x1 aus Edelstahl (V4A), L = 2 m
Gehäusematerial		PBT
Stirnfläche		PBT
Schutzart		IP67

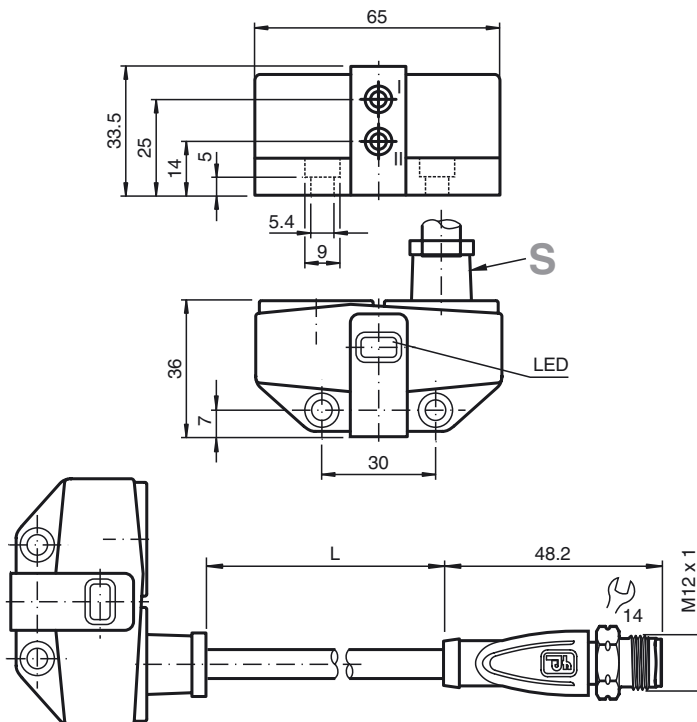
Normen- und Richtlinienkonformität

Normenkonformität		
Normen		EN 60947-5-2:2007 EN 60947-5-2/A1:2012 IEC 60947-5-2:2007 IEC 60947-5-2 AMD 1:2012

Zulassungen und Zertifikate

CCC-Zulassung		Produkte, deren max. Betriebsspannung ≤ 36 V ist, sind nicht zulassungspflichtig und daher nicht mit einer CCC-Kennzeichnung versehen.
---------------	--	---

Abmessungen



Anschluss

