



Bestellbezeichnung

NBN30-U1-Z2

Merkmale

- Sensorkopf umsetzbar und drehbar
- 30 mm nicht bündig
- 2 Anzeige LEDs für 360° Sichtbarkeit

Zubehör

MHW 01

Modularer Haltewinkel

Technische Daten

Allgemeine Daten

Schaltfunktion		Schließer/Öffner (NO/NC)
Ausgangstyp		Zweidraht
Schaltabstand	s_n	30 mm
Einbau		nicht bündig
Ausgangspolarität		DC
Gesicherter Schaltabstand	s_a	0 ... 24,3 mm
Realschaltabstand	s_r	27 ... 33 mm typ. 30 mm
Reduktionsfaktor r_{Al}		0,3
Reduktionsfaktor r_{Cu}		0,3
Reduktionsfaktor r_{V2A} (1.4301)		0,7
Ausgangsart		2-Draht

Kenndaten

Betriebsspannung	U_B	5 ... 60 V
Schaltfrequenz	f	0 ... 150 Hz
Hysteresese	H	typ. 5 %
Verpolschutz		verpoltolerant
Kurzschlusschutz		ja
Spannungsfall	U_d	≤ 5 V
Spannungsfall bei I_L		
Spannungsfall $I_L = 100$ mA,		... 5 V
Schaltelement Ein U_d		

Betriebsstrom	I_L	2 ... 200 mA
Reststrom	I_r	0 ... 0,5 mA
Schaltzustandsanzeige		2 LED, gelb

Kenndaten funktionale Sicherheit

MTTF _d		1170 a
Gebrauchsdauer (T_M)		20 a
Diagnosedeckungsgrad (DC)		0 %

Umgebungsbedingungen

Umgebungstemperatur		-25 ... 85 °C (-13 ... 185 °F)
---------------------	--	--------------------------------

Mechanische Daten

Anschlussart		Schraubklemmen
Anschlussinformation		Maximal 2 Leiter mit gleichem Aderquerschnitt dürfen an einer Klemmstelle montiert werden!
		Anzugsmoment 1,2 Nm + 10 %
		bis zu 2,5 mm ²
Aderquerschnitt		
Kleinster Aderquerschnitt		ohne Aderendhülsen 0,5 mm ² , mit Aderendhülsen 0,34 mm ²
Größter Aderquerschnitt		ohne Aderendhülsen 2,5 mm ² , mit Aderendhülsen 1,5 mm ²
Gehäusematerial		PA/Metall mit Epoxid-Pulverbeschichtung
Stirnfläche		PA
Gehäuseunterteil		Kunststoff
Schutzart		IP68 / IP69K
Masse		225 g
Hinweis		Anzugsdrehmoment: 1,8 Nm (Gehäuse)

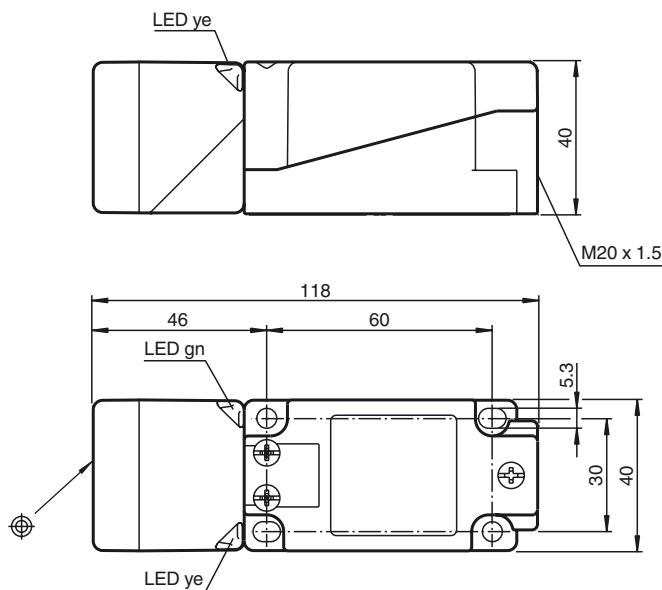
Normen- und Richtlinienkonformität

Normenkonformität		
Normen		EN 60947-5-2:2007 EN 60947-5-2/A1:2012 IEC 60947-5-2:2007 IEC 60947-5-2 AMD 1:2012

Zulassungen und Zertifikate

UL-Zulassung		cULus Listed, General Purpose
CCC-Zulassung		Certified by China Compulsory Certification (CCC)

Abmessungen



Anschluss

