



Bestellbezeichnung

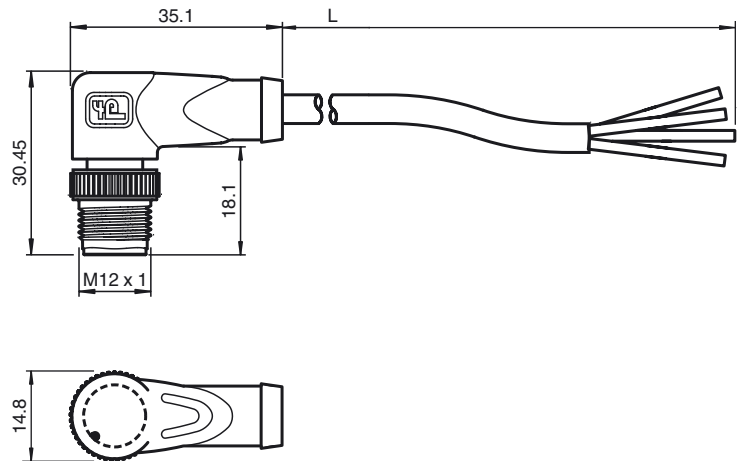
V1S-W-BK3M-PUR-01

Kabelstecker, M12, PUR-Kabel 4-polig, Outdoor

Merkmale

- Rohkabel mit cURus Zulassung
- Flammwidriges Kabel
- Mikroben- und Hydrolysebeständig
- Halogenfrei
- Seewasserbeständig
- Schleppkettentauglich
- Zur Verwendung im Freien geeignet (UV- und ozonbeständig)
- Rändelmutter geeignet für Werkzeugmontage
- Rüttelsicherung durch mechanische Rastung
- Vergoldete Kontakte
- Schutzart IP67 / IP68 / IP69K

Abmessungen



Technische Daten

Allgemeine Daten

Polzahl	4
Anschluss 1	Stecker
Bauform 1	gewinkelt
Gewinde 1	M12
Anschluss 2	freies Leitungsende

Elektrische Daten

Betriebsspannung	U_B	max. 300 V AC
Betriebsstrom	I_B	max. 4 A
Leitungswiderstand		max. 39 Ω /km

Umgebungsbedingungen

Umgebungstemperatur	Griffkörper: -40 ... 90 °C (-40 ... 194 °F) Kabel, fest verlegt: -50 ... 105 °C (-58 ... 221 °F) Kabel, beweglich: -30 ... 105 °C (-22 ... 221 °F)
Verschmutzungsgrad	3

Mechanische Daten

Kontaktelemente	gefederte Kontaktbuchsen
Schutzart	IP67 / IP68 / IP69K
Kabelkurzzeichen	(4 Li9Y 0,50 mm ²) 11Y
Material	
Kontakte	CuSn / Au
Kontaktoberfläche	Au
Griffkörper	TPU, schwarz
Kabel	PUR
Überwurfstecker	Zink-Druckguss
Aderisolation	PP
Kabel	feinstdrähtig, flexibel
Manteldurchmesser	\varnothing 4,8 mm \pm 0,15 mm
Biegeradius	> 10 x Leitungsdurchmesser, bewegt > 5 x Leitungsdurchmesser, fest verlegt
Aderzahl	4
Aderquerschnitt	0,5 mm ²
Leiteraufbau	28 x 0,15 mm \varnothing 1 x symmetrisch vertwistet
Länge	L 3 m
Schleppkettentauglichkeit	
Schleppkettenzyklen	\geq 2000000
Verfahrgeschwindigkeit	\leq 3 m/s
Verfahrweg	\leq 10 m
Beschleunigung	\leq 10 m/s ²
Brennbarkeit	
Kontaktträger	94 HB
Gehäuse	94 V-2
Kabel	cURus AWM 21924/11558 105°C 300V FT2

Elektrischer Anschluss



Normen- und Richtlinienkonformität

Normenkonformität	
Schutzart	EN 60529:2000
Normen	IEC 61076-2-101:2008
Brennbarkeit	UL 1581; DIN EN 60332-2-2
Halogenfreiheit	DIN VDE 0472-815 DIN EN 50267-2-1
Chemische Beständigkeit	DIN EN 60811-2-1:2002
Zulassungen und Zertifikate	
UL-Zulassung	cURus AWM 21924/11558 105°C 300V FT2

Veröffentlichungsdatum: 2018-03-27 15:14 Ausgabedatum: 2018-03-27 240772-100009_ger.xml