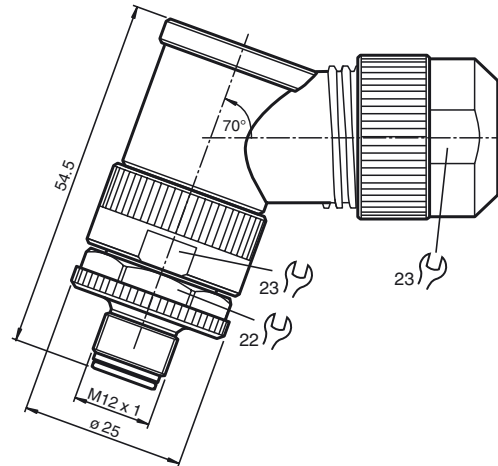




Abmessungen



Bestellbezeichnung

V15SL-W-BK

Kabelstecker, M12, L-kodiert,
konfektionierbar

Merkmale

- Vergoldete Kontakte
- Konfektionierbar

Zubehör

MH V1-SCREWDRIVER

Drehmomentschraubendreher (0,6 Nm)

MH V1-BIT M12

Steckaufsatz für M12

Schraubendreher 0,5 x 3,0 mm

Schraubendreher

Technische Daten

Allgemeine Daten

Polzahl	5
Anschluss 1	Stecker
Bauform 1	gewinkelt
Gewinde 1	M12

Elektrische Daten

Bemessungsbetriebsspannung	U_e	63 V
Bemessungsbetriebsstrom	I_e	16 A
Durchgangswiderstand		< 5 m Ω
Überspannungsschutz		Kategorie III
Isolationswiderstand		> 10 ¹⁰ Ω

Umgebungsbedingungen

Umgebungstemperatur	-40 ... 85 °C (-40 ... 185 °F)
Verschmutzungsgrad	3

Mechanische Daten

Anschlussart	Schraubklemme
Schutzart	IP67
Anschluss	M12 x 1 Stecker, 5-polig, L-codiert
Material	
Kontakte	CuZn
Kontaktoberfläche	Au
Griffkörper	PA
Kabel	
Manteldurchmesser	8 ... 13 mm
Adern	Querschnitt max. 2,5 mm ² , max. 14 AWG
Lebensdauer	> 100 Steckzyklen

Elektrischer Anschluss

