



Bestellbezeichnung

ML300-55-2m-RT/59/103/115

Reflexionslichtschranke
mit 2 m Festkabel

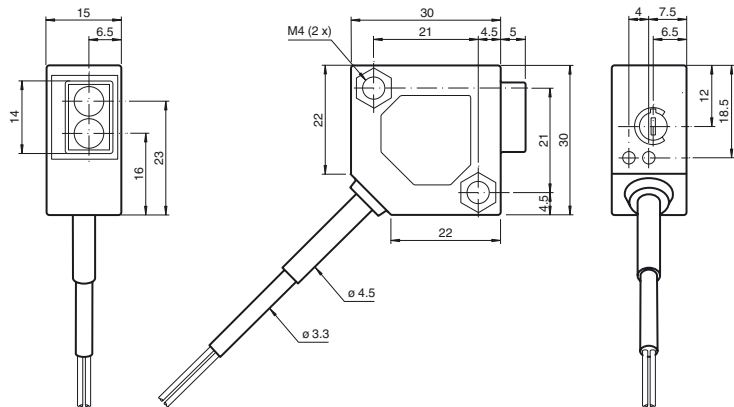
Merkmale

- Miniatur-Bauform
- Einfache Handhabung
- Rotlicht
- Kabelabgang 45°

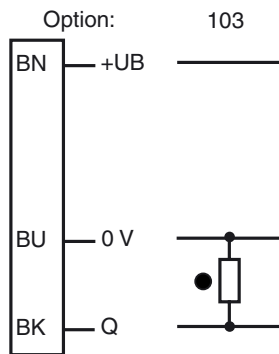
Produktinformation

Die Serie ML300 im robusten Miniaturgehäuse beinhaltet alle Standard-Funktionsprinzipien. Besonders hervorzuheben sind die Sensoren mit Analogausgang, die einen abstandsproportionalen Wert ausgeben. Eine flexible Montage wird durch den 45° Stecker / Kabelabgang gewährleistet. Eine Reduktion der Funktionsreserve, z.B. durch Verschmutzung, wird durch eine LED signalisiert.

Abmessungen

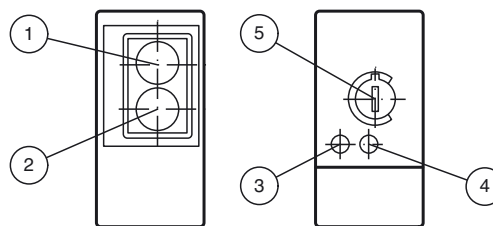


Elektrischer Anschluss



- = Hellschaltung
- = Dunkelschaltung

Anzeige/Bedienelemente



1	Empfänger	
2	Sender	
3	Schaltzustand	gelb
4	Funktionsreserve	grün
5	Empfindlichkeitseinsteller	

Veröffentlichungsdatum: 2019-11-26 15:44 Ausgabedatum: 2019-11-26 238185_ger.xml

Technische Daten**Allgemeine Daten**

Betriebsreichweite	0 ... 2 m
Reflektorabstand	0,02 ... 2 m
Grenzreichweite	3,5 m

Referenzobjekt	Reflektor H85-2
Lichtsender	LED
Lichtart	rot, Wechsellicht , 660 nm
Polarisationsfilter	ja
Lichtfleckdurchmesser	ca. 200 mm bei 2 m
Öffnungswinkel	ca. 6 °
Fremdlichtgrenze	
Gleichlicht	10000 Lux
Wechsellicht	5000 Lux

Anzeigen/Bedienelemente

Funktionsanzeige	LED gelb: leuchtet bei aktivem Ausgang LED grün: ausreichende Funktionsreserve
Bedienelemente	Empfindlichkeitseinsteller

Elektrische Daten

Betriebsspannung	U_B	10 ... 30 V DC
Welligkeit		max. 10 %
Leerlaufstrom	I_0	max. 20 mA

Ausgang

Schaltungsart	dunkelschaltend	
Signalausgang	1 PNP-Ausgang, kurzschlussfest, verpolsicher, offener Kollektor	
Schaltspannung	max. 30 V DC	
Schaltstrom	max. 0,1 A	
Spannungsfall	U_d	≤ 2 V DC
Schaltfrequenz	f	1000 Hz
Ansprechzeit		0,5 ms

Konformität

Produktnorm	EN 60947-5-2
-------------	--------------

Umgebungsbedingungen

Umgebungstemperatur	-25 ... 55 °C (-13 ... 131 °F)
---------------------	--------------------------------

Mechanische Daten

Gehäusebreite	30 mm
Gehäusehöhe	30 mm
Gehäusetiefe	15 mm
Schutzart	IP65
Anschluss	Festkabel 2 m
Material	
Gehäuse	ABS
Lichtaustritt	Kunststoff
Kabel	PVC
Masse	75 g

Normen- und Richtlinienkonformität

Normenkonformität	
Schock- und Stoßfestigkeit	EN 60947-5-7 30 g, 11 ms, alle Achsen
Vibrationsfestigkeit	EN 60947-5-7, 10-55 Hz/1,5 mm Amplitude, alle Achsen

Zulassungen und Zertifikate

CCC-Zulassung	Produkte, deren max. Betriebsspannung ≤ 36 V ist, sind nicht zulassungspflichtig und daher nicht mit einer CCC-Kennzeichnung versehen.
---------------	---

Zubehör**OMH-ML300-01**

Befestigungswinkel für Sensoren der Serie ML300

OMH-ML300-02

Befestigungswinkel für Sensoren der Serie ML300 auf einer 35 mm Hutschiene

REF-H85-2

Reflektor, rechteckig 84.5 mm x 84.5 mm, Befestigungsbohrungen

REF-C110-2

Reflektor, rund \varnothing 84 mm, Befestigungsbohrung mittig

REF-H50

Reflektor, rechteckig 51 mm x 61 mm, Befestigungsbohrungen, Befestigungsglasche

REF-H60-2

Reflektor mit Befestigungsbohrungen

REF-VR10-2

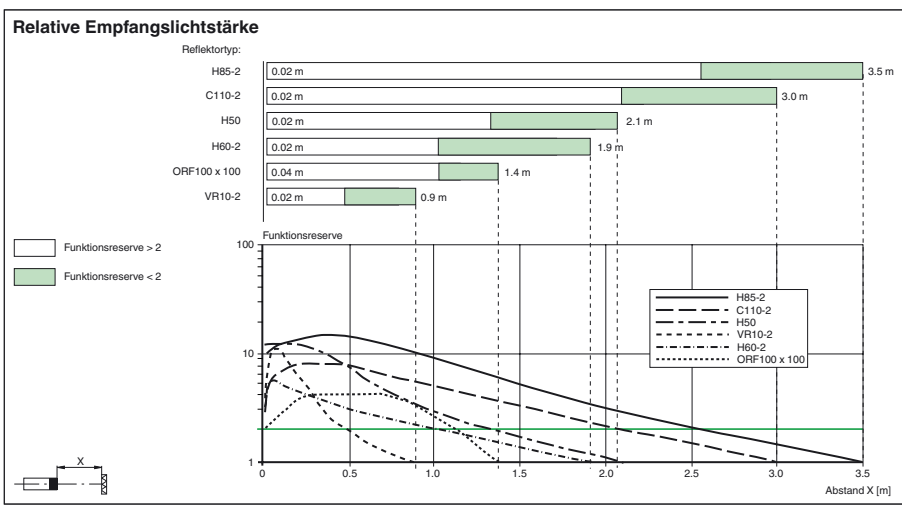
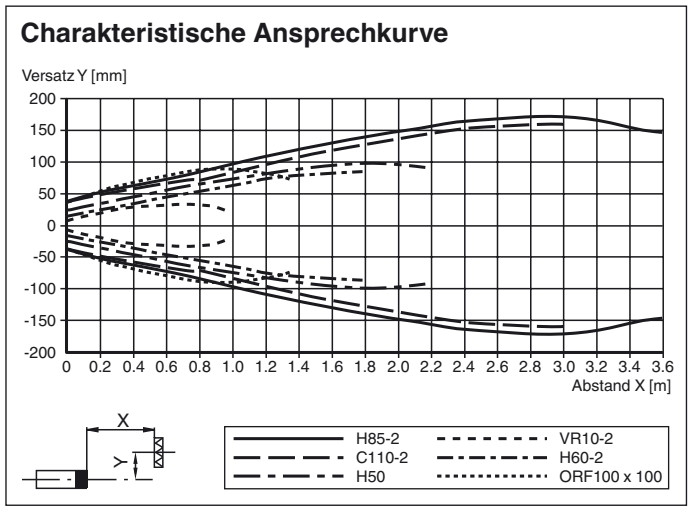
Reflektor, rechteckig 60 mm x 19 mm, Befestigungsbohrungen

OFR-100/100

Reflexionsfolie 100 mm x 100 mm

Weiteres Zubehör finden Sie im Internet unter www.pepperl-fuchs.com

Kurven/Diagramme



Veröffentlichungsdatum: 2019-11-26 15:44 Ausgabedatum: 2019-11-26 238185_ger.xml

Beachten Sie „Allgemeine Hinweise zu Pepperl+Fuchs-Produktinformationen“.