



Bestellbezeichnung

NBN25-30GM65-US-5M

Merkmale

- Basisreihe
- 25 mm nicht bündig
- 2-Draht AC/DC

Zubehör

BF 30
Befestigungsflansch, 30 mm

Technische Daten

Allgemeine Daten

Schaltfunktion		Schließer (NO)
Ausgangstyp		Zweidraht
Schaltabstand	s_n	25 mm
Einbau		nicht bündig
Ausgangspolarität		AC/DC
Reduktionsfaktor r_{Al}		0,47
Reduktionsfaktor r_{Cu}		0,44
Reduktionsfaktor r_{V2A} (1.4301)		0,77
Ausgangsart		3-Draht

Kenndaten

Betriebsspannung	U_B	20 ... 250 V AC/20 ... 300 V DC
Schaltfrequenz	f	30 Hz
Hysteresese	H	3 ... 15 typ. 5 %
Verpolschutz		verpoltolerant
Kurzschlusschutz		ja
Spannungsfall	U_d	≤ 8 V
Betriebsstrom	I_L	4 ... 500 mA AC/DC
Reststrom	I_r	$\leq 0,8$ mA
Betriebsspannungsanzeige		LED, grün
Schaltzustandsanzeige		LED, gelb

Umgebungsbedingungen

Umgebungstemperatur		-25 ... 70 °C (-13 ... 158 °F)
Lagertemperatur		-40 ... 85 °C (-40 ... 185 °F)

Mechanische Daten

Anschlussart		Kabel PUR, 5 m
Aderquerschnitt		0,5 mm ²
Gehäusematerial		Messing, vernickelt
Stirnfläche		PBT
Schutzart		IP67

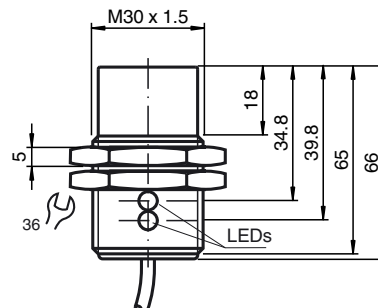
Normen- und Richtlinienkonformität

Normenkonformität		
Normen		EN 60947-5-2:2007 EN 60947-5-2/A1:2012 IEC 60947-5-2:2007 IEC 60947-5-2 AMD 1:2012

Zulassungen und Zertifikate

UL-Zulassung		cULus Listed, General Purpose
CCC-Zulassung		Certified by China Compulsory Certification (CCC)

Abmessungen



Anschluss

